

FRESH HYDRO-ENHET

SERIE FSK100



FSK101

FUNKTION OCH ALLMÄN INFORMATION

Tappvattenenheten fungerar enligt flödes hastighetsprincipen och garanterar drickbart varmvatten enligt behov med stabil och exakt temperatur och lägsta förlust vid standby. Tappvattenenheten är utrustad med ett unikt hydroblock som innehåller pump och motoriserad, snabb trevägs shuntventil. En PWM-signalpump garanterar rätt volym vatten att värma genom att ändra hastigheten, så att användaren alltid har en stabil tappvarmvattentemperatur. Den inbyggda snabba shuntventilen reglerar temperaturen på uppvärmningsvattnet vid inloppet på plattvärmeväxlaren. Den lägsta inloppstemperaturen bibehålls så länge som möjligt. Regleringen av inloppstemperaturen garanterar effektiv användning av energin och skyddar plattvärmeväxlaren mot kalkavlagringar. Ställdonets hastighet, mindre än 3 sekunder från öppet till stängt läge, ger stabil tappvarmvattentemperatur i alla förhållanden.

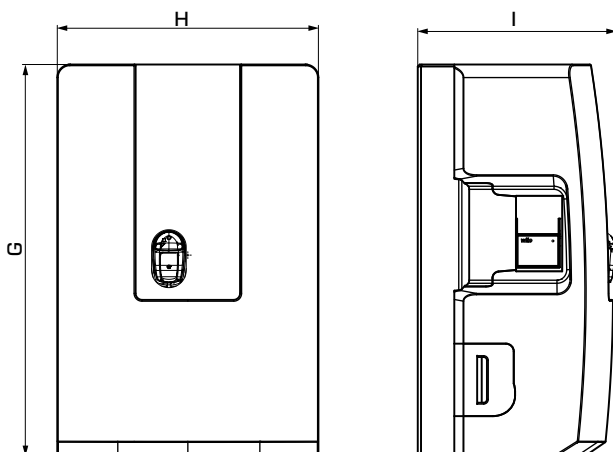
Tappvattenenhetens höga prestanda har uppnåtts, tack vare motströmsflödena, plattor med vågprofil och plattvärmeväxlare med tvåpassflöde. Tack vare denna konstruktion kan både plattvärmeväxlarens inloppsvatten

blandas med vatten från mitten av plattvärmeväxlaren och cirkulationspumpen anslutas i mittsektionen av plattvärmeväxlaren. Tappvattenenhetens hjärna är Fresh Hydro Control. Denna reglering samlar information och är ansvarig för tappvattenenhetens oslagbara prestanda. Fresh Hydro Control kan ställas in på serviceläge där alla elektroniska delar inspekteras med återkopplingsstatus. Vid legionellspolning utförs en termisk desinfektion. Med en knapptryckning spolas hela tappvatteninstallationen med 70-gradigt vatten. Legionellspolningen fortgår i 30 minuter.

Med regleringen kan tappvarmvattnets temperatur ställas in mellan 40 och 65 °C. Temperaturen ställs in med ett vred. Driftstatus och eventuella fel kommuniceras via en lysdiod.

En cirkulationspump (tillbehör) kan anslutas till tappvattenenheten. Cirkulationspumpen har en inbyggd patronbackventil och är utrustad med klockfunktion. Temperaturen på cirkulationsvattnet (PWH-C) kan ställas in på mellan 20 och 70 °C.

PRODUKTSORTIMENT



FÖRDELAR

- Alltid fräscht, friskt och hygieniskt dricksvatten i den volym som behövs
- Högt tappflöde tack vare högt dimensionerade plattvärmeväxlare
- Snabba reaktionstider utan över- eller underskott
- Lägsta risk för kalkavlagringar tack vare minskning av temperaturen på plattvärmeväxlarens inloppssida
- Legionellspolningsfunktion

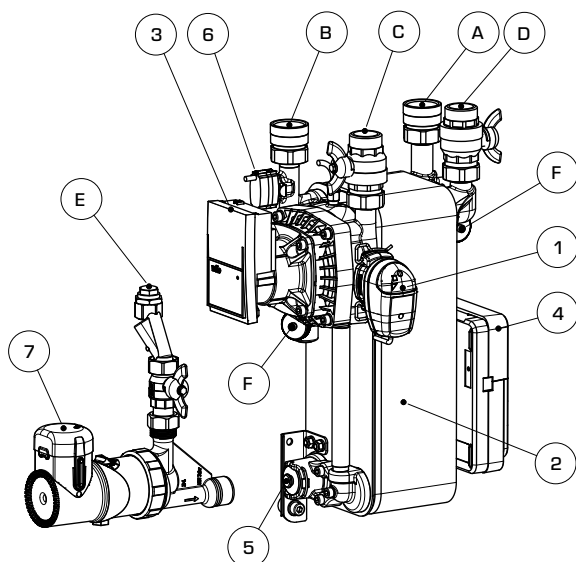
SERIE FSK101

Art.nr.	Referens	Pump	Anslutningar (se Tekniska data)						Mått och vikt			Vikt [kg]	RSK-nr.
			A	B	C	D	E	F	G	H	I		
64000100	FSK101	Wilo 25/7.0	G 1"	G 1"	G 1"	G 1"	G 1/2"	G 1/2"	600	400	304	20,0	622 90 86

FRESH HYDRO-ENHET

SERIE FSK100

STRUKTUR



- 1 Superflow SLB239
- 2 Plattvärmeväxlare
- 3 Primärpump, Wilo Yonos PARA HU 25/7.0 PWM 1W
- 4 Reglering (Fresh Hydro Control)
- 5 Tryckanslutning för cirkulationsenhet
- 6 Flödessensor
- 7 Cirkulationsenhet som tillval till pump och elektronisk returtermostat (för puls- eller tidsläge)

- A Kallvattenanslutning
 B Varmvattenanslutning
 C Anslutning till ackumulatortank
 D Anslutning till ackumulatortank
 E Anslutning till cirkulation
 F Spolningsanslutning

A	B	C	D	E	F
G 1"	G 1"	G 1"	G 1"	G 1/2"	G 1/2"

TEKNISKA DATA

Fresh Hydro-enheten, allmänt:

Krankapacitet: 40 l/min _____ - vid 70 °C primär

_____ - vid 45 °C utlopp, sekundär

Plattvärmeväxlare (plattor): _____ 41

Isolering: _____ EPP

Vikt: _____ 20 kg

Anslutningar:

- kallvatten (A): _____ G 1" invändig gänga, ISO 228/1

- varmvatten (B): _____ G 1" invändig gänga, ISO 228/1

- ackumulatortank (C): _____ G 1" utvändig gänga, ISO 228/1

- ackumulatortank (D): _____ G 1" utvändig gänga, ISO 228/1

- cirkulation (E): _____ G 1/2" invändig gänga, ISO 228/1

- spolningsanslutning (F): _____ G 1/2" invändig gänga, ISO 228/1

Mediatemperatur: _____ max. 95°C

_____ min. 2°C

Media: _____ Värmevatten (enligt VDI2035)

_____ Vatten/glykol-blandningar, max. 50 %

(vid mer än 20 % tillsats måste pumpdata kontrolleras)

_____ Vatten/etanol-blandningar, max. 28 %

Arbetstryck, - tappvatten _____ 1 MPa (10 bar)

- uppvärmning: _____ 300 kPa (3 bar)

CE LVD 2014/35/EU
 EMC 2014/30/EU
 RoHS 2011/65/EU

Primär pump:

Typ: _____ Wilo-PARA HU25/7-50/iPWM

Nätspänning: _____ 1~230 V +10%/-15%, 50/60 Hz

Hastighet: _____ 700 - 4700 varv/min.

Effektförbrukning: _____ 1,8 - 50 W

Nominell ström: _____ 0,02 - 0,43 A

EEl (Energieffektivitetsindex): _____ ≤0,20

3-vägs blandningsventil SLB239

Typ: _____ ESBE SLB239

Nätspänning: _____ 12 ± 15 % V DC

Effektförbrukning i viloläge _____ 0,6 W

Strömstyrka, topp _____ 0,8 A

Tillval, cirkulationspump

Typ: _____ Xylem E3-00-3/000 BRU

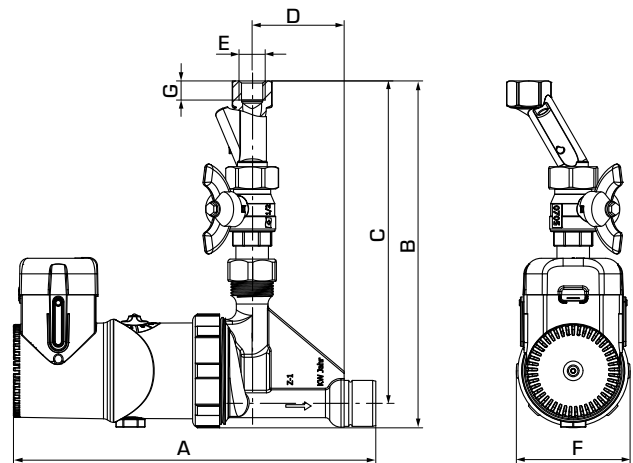
Nätspänning: _____ 230 V, 50 Hz

Effektförbrukning: _____ 8 W

Nominell ström: _____ < 0,1 A

FRESH HYDRO-ENHET SERIE FSK100

TILLBEHÖR

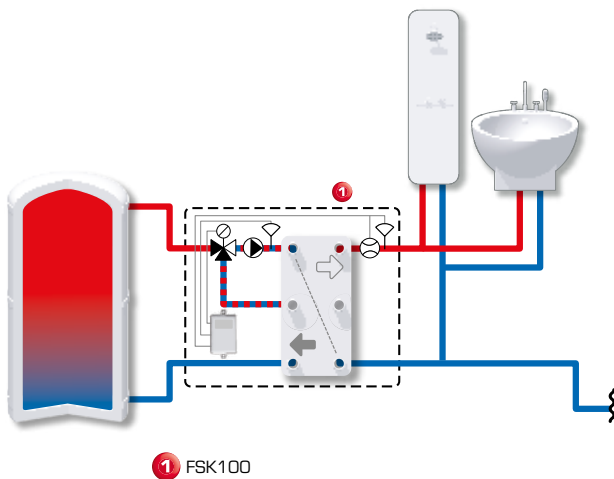


CIRKULATIONSENHET MED PUMP OCH ELEKTRONISK RETURTERMOSTAT

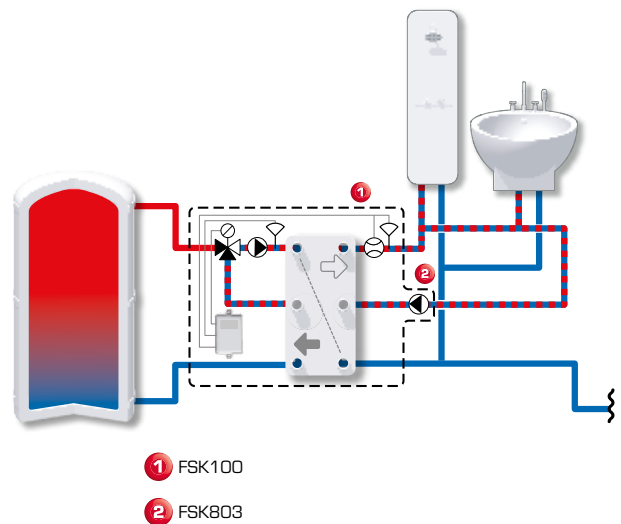
Art.nr.	Referens	Anslutning E	Mått						Vikt [kg]	Anmärkning	RSK-nr.
			A	B	C	D	F	G			
64020100	FSK803	G 1/2"	229	219	203	58	72	12	1,75		622 90 87

INSTALLATIONSEXEMPEL

1 FRESH HYDRO-ENHET



2 FRESH HYDRO-ENHET MED TILLBEHÖR



FRESH HYDRO-ENHET

SERIE FSK100

DIMENSIONERING

FSK803 - Pumpkapacitetsdiagram

Tryckförlust

[kPa] [mbar]

