

# REGLERING SERIE CRC120

ESBE-serien CRA120 är ett kombinerat ställdon och väderkompen-  
serande reglering. Rekommenderad för ventiler med DN65 upp till  
DN150, särskilt lämpad för ESBE:s trevägsventiler i F-serien.

## ANVÄNDNING

ESBE-serien CRC120 är utformad för att ge hög komfort  
tack vare möjligheten att ställa in en perfekt karakteristisk  
uppvärmningskurva, och ger samtidigt energibesparingar  
för husägaren. Regleringen består av tre delar:

- Styrdonet med display för enkel montering på vägg  
eller liknande. Passar för applikationer där ventilen  
och ställdonet är placerade på en svåråtkomlig plats
- Ställdonsenheten som monteras på den shuntventil  
som reglerar värmekällan
- Utomhusgivaren som monteras på byggnadens  
nordsida

Regleringen baseras på återkoppling från utomhusgivaren  
och en justerbar karakteristisk uppvärmningskurva. En  
förskjutning/parallell justering av den karakteristiska  
uppvärmningskurvan kan aktiveras av en extern  
signal, till exempel för nattinställningar. För  
applikationer med välisolerade byggnader och snabba  
uppvärmningssystem, till exempel en radiatorkrets, kan ett  
temperaturfilter aktiveras för att fördröja en förändring i  
utomhustemperaturen och därmed undvika obalans mellan  
det beräknade och faktiska uppvärmningsbehovet.

## MONTERING

Anslutningsspänning via 230 V AC-adapter (komplett med  
transformator, kabel och vägguttagskontakt).

Tilloppsledningssensorn levereras med 1,5 m kabel  
(längre kabel finns som tillbehör). Givaren ska effektivt  
isoleras mot omgivningstemperaturen.

Utomhusgivare med 20 m kabel. Givaren ska monteras  
på byggnadens nordsida under takskägget för att skydda  
givaren mot direkt solljus och regn.

Ställdonsenheten rekommenderas för montering på  
ESBE-ventiler i F-serien.

## TILLBEHÖR

Art.nr

17053100 \_\_\_\_\_ CRA911 Framledningsgivare, 5 m kabel  
98100690 \_\_\_\_\_ Extrabrytare serie 90



CRC121/CRC125  
230 V AC

## LÄMPLIGA SHUNTVENTILER

- Serie F

## ADAPTERSATSER

Erforderlig adaptersats för enkel montering på ESBE-ventiler  
finns i två olika utföranden. Adaptersats för ESBE ventilserie  
MG, G, F, BIV, H och HG levereras med varje reglering.

Adaptersats för ESBE ventilserie VRG, VRH, VRB och VBF  
kan beställas separat.

Art.nr.

16051300 (= medlevererad)

\_\_\_\_\_ ESBE ventiler serie MG, G, F, BIV, T, TM, H, HG

16053300 \_\_\_\_\_ ESBE ventiler serie VRG, VRH, VRB

Adaptersatser för andra ventilfabrikat och för shuntventiler  
inbyggda i pannor finns tillgängliga enligt nedan:

Art.nr.

16053600 \_\_\_\_\_ BRV, Meibes, Oventrop, Watts

16053900 \_\_\_\_\_ Honeywell Centra ZR, DR, DRG, DRU (DN15-50)

16051700 \_\_\_\_\_ Honeywell Centra Kompakt DRK/ZRK

16051300 \_\_\_\_\_ Sauter MH32...H42...

16052600 \_\_\_\_\_ Schneider Electric/TAC-TRV

16052500 \_\_\_\_\_ Siemens VBG31, VBI31, VBF21, VCI31

16051400 \_\_\_\_\_ TA-VTR, TA-STM

16051500 \_\_\_\_\_ Viessmann (DN20-25)

## TEKNISKA DATA

Omgivningstemperatur: \_\_\_\_\_ max. +55°C

\_\_\_\_\_ min. -5°C

Givare: \_\_\_\_\_ Temperaturgivare typ NTC

Temperaturområde,

framledningsgivare: \_\_\_\_\_ +5 till +95°C

utomhusgivare: \_\_\_\_\_ -50 till +70°C

Kapslingsklass - Ställdonsenhet: \_\_\_\_\_ IP54

- Styrenhet: \_\_\_\_\_ IP54

Skyddsklass: \_\_\_\_\_ II

Spänning: \_\_\_\_\_ 230 ± 10% V AC, 50 Hz

Effektförbrukning - 230 V AC: \_\_\_\_\_ 10 VA

Vridmoment: \_\_\_\_\_ 15 Nm

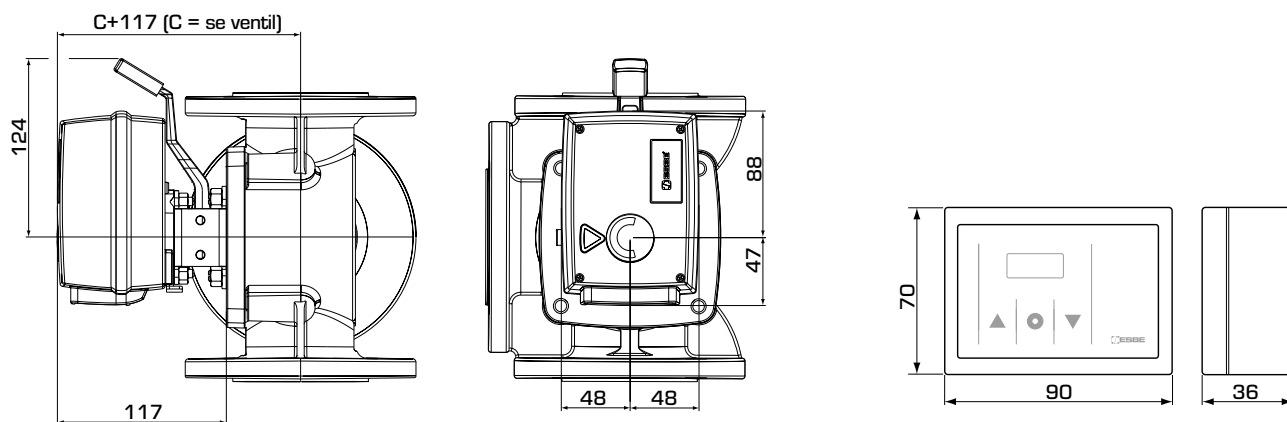
Gångtid vid max. hastighet: \_\_\_\_\_ 120s

ErP temperaturregleringsklass: \_\_\_\_\_ III

Energieffektivitetsbidrag: \_\_\_\_\_ 1,5%

CE LVD 2014/35/EU  
EMC 2014/30/EU  
RoHS 2011/65/EU

# REGLERING SERIE CRC120



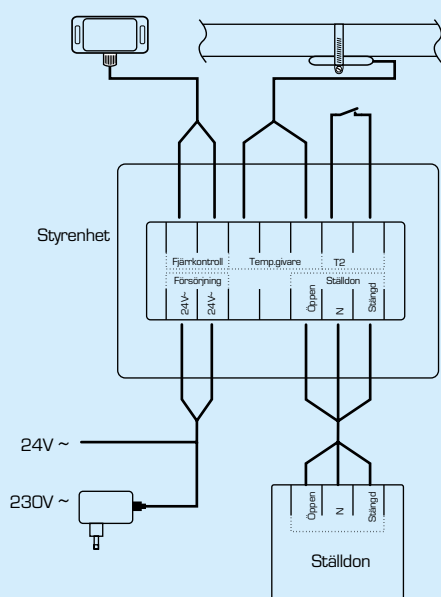
Installationsmått för ställdon, serie CRC120 med ESBEs shuntventiler, serie MG, G, F, T/TM, H/HG och BIV

Installationsmått för styrenhet

## SERIE CRC120

Art. nr.	Typ	Spänning [V AC]	Vridmoment [Nm]	Vikt [kg]	Anmärkning	Ersätter	RSK-nr.
12842100	CRC121	230	15	1,8	Transformator med brittisk kontakt		538 64 02
12842500	CRC125			1,8			551 18 73

### ELKOPPLING



### INSTALLATIONSEXEMPEL

