

REGLERING SERIE CRC110

ESBEs serie CRC110 är en väderkompenserande reglering med inbyggt ställdon samt snabb och enkel installation. Inställningar görs enkelt med ett lättanvänt joystick- och displaygränssnitt. För ventiler upp till DN50, särskilt lämpad för ESBEs ventiler serie VRG och serie VRB.

ANVÄNDNING

ESBEs serie CRC110 är konstruerad för att förse husägaren med en hög komfortnivå tack vare möjligheten att ställa in en perfekt värmekurva samtidigt som energibesparingar möjliggörs. Regleringen består av två enheter:

- ställdonsenhet som monteras på den shuntventil som reglerar värmekällan
- utomhusgivare som monteras på norra sidan av byggnaden

Regleringen baseras på återkoppling från utomhusgivare och en justerbar värmekurva. En förskjutning / parallell justering av värmekurvan för tex nattinställning kan aktiveras av en extern signal. För applikationer med välisolerad byggnad och snabba värmesystem, såsom radiatorkretsar, kan ett temperaturfilter aktiveras för att fördröja en utomhustemperaturförändring och därmed undvika en obalans mellan beräknat och faktiskt värmebehov.

CRC113 är en särskild version med extrakontakt för pumpreglering baserad på ventilens position. Inkluderat är också en förmonterad extern kopplingsdosa för enkel installation.

MONTERING

Strömförsörjning med 230 V AC adapter (komplett med transformator, kabel och väggkontakt).

Framledningsgivare inklusive 1,5m kabel (längre kabel finns tillgänglig som tillbehör). Givare skall förses med isolering mot omgivningstemperatur.

Utomhusgivare med 20m kabel. Givaren ska monteras under takfoten på byggnadens norra sida för att skydda givaren mot direkt solljus och regn.

Tack vare det speciella gränssnittet mellan reglering serie CRC110 och ESBE ventiler serie VRG, VRH och VRB har styrdonen som helhet en unik stabilitet och precision under reglering.

TILLBEHÖR

Art.nr.

16200700 _____ ARA801 Extra brytare i sats

17053100 _____ CRA911 Framledningsgivare, 5m kabel



CRC111/CRC115
230 VAC



CRB114
Pumpreglering

LÄMPLIGA SHUNTVENTILER

- Serie VRG100
- Serie VRG200
- Serie VRG300
- Serie VRH100
- Serie VRB100
- Serie MG*
- Serie G
- Serie F ≤ DN50
- Serie BIV
- Serie T och TM
- Serie H och HG

* Ej 5MG

ADAPTERSATSER

Adaptersatser för enkel montering på ESBE-ventiler serie VRG, VRB och VRH medföljer varje reglering. Adaptersatser kan även beställas separat.

Art.nr.

16000500 _____ ESBE ventiler serie
VRG, VRH, VRB, G, MG, F, BIV, T, TM, H, HG

Adaptersatser för andra shuntventiler finns enligt följande:

Art. nr.

16000600 _____ Meibes

16000700 _____ Watts

16000800 _____ Honeywell Corona

16000900 _____ Lovato

16001000 _____ PAW

16001100 _____ Wita Minimix, Maximix

TEKNISKA DATA

Omgivningstemperatur: _____ max. +55°C

_____ min. -5°C

Temperaturområde,

framledningsgivare: _____ +5 till +95°C

utomhusgivare: _____ -50 till +70°C

Kapslingsklass: _____ IP41

Skyddsklass: _____ II

Spänning: _____ 230 ± 10% V AC, 50 Hz

Effektförbrukning - 230 V AC: _____ 10 VA

Vridmoment: _____ 6 Nm

Gångtid vid max. hastighet: _____ 30s

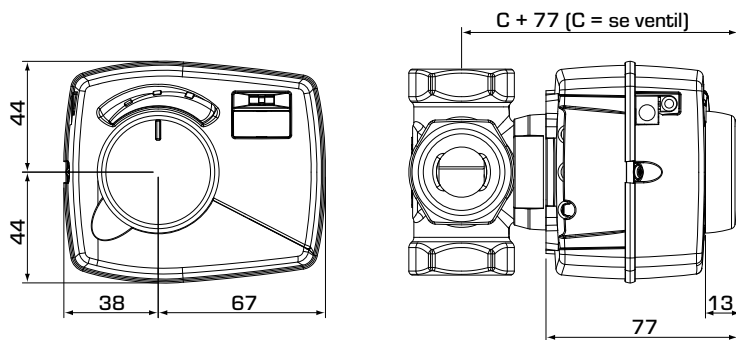
ErP temperaturregleringsklass: _____ III

Energieffektivitetsbidrag: _____ 1,5%

Vikt: _____ 0,9 kg

CE LVD 2014/35/EU
EMC 2014/30/EU
RoHS 2011/65/EU

REGLERING SERIE CRC110



Installationsmått för reglering, serie CRC110 med ESBEs shuntventiler VRG100, VRG200, VRG300, VRH100 och VRB100.

SERIE CRC110

Art. nr.	Typ	Spänning [V AC]	Vridmoment [Nm]	Anm.	RSK-nr.
12820100	CRC111	230	6		538 61 90
12820300	CRC113			Med kopplingsdosa för pumpreglering	551 18 71
12820500	CRC115			Transformator med brittisk kontakt	551 18 72

INSTALLATIONSEXEMPEL

