

REGLERING SERIE CRA150

ESBE-serien CRA150 är ett kombinerat ställdon och reglering för konstant flödestemperatur som är särskilt framtagen för att användas med värme- och kylfunktioner i samma krets.

ANVÄNDNING

ESBE-serien CRA150 är ett inbyggt ställdon och reglering som kan reglera två olika driftlägen. Det första driftläget är t.ex. värme; i detta läge blandar regleringen den varma vätskan med returvätskan enligt den inställda temperaturen. Det andra driftläget, t.ex. kylning, aktiveras av en extern signal och regleringen ändrar då arbetsriktning och blandar den kalla vätskan med returvätskan enligt den alternativa, inställda temperaturen. Temperaturen ställs in med ett användarvänligt joystick- och displaygränssnitt och temperaturen kan regleras inom området 5–95 °C.

MONTERING

Anslutningsspänning via 230 V AC-adapter (komplett med transformator, kabel och vägguttagskontakt).

Tillopsledningssensorn levereras med 1,5 m kabel (längre kabel finns som tillbehör). Givaren ska effektivt isoleras mot omgivningstemperaturen.

Tack vare det speciella gränssnittet mellan regleringen i serien CRA150 och ESBE-serien VRG och VRH har enheten som helhet en unik stabilitet och precision under regleringen.

TILLBEHÖR

Art.nr

16200700 _____ ARA801 Extrabrytare i sats

17053100 _____ CRA911 Framledningsgivare, 5 m kabel



CRA151
230 V AC

LÄMPLIGA SHUNTVENTILER

- Serie VRG130
- Serie 3MG
- Serie VRG230
- Serie 3G
- Serie VRG330
- Serie 3F ≤ DN50
- Serie VRH130

ADAPTERSATSER

Adaptersatser för enkel montering på ESBE-ventiler serie VRG, VRB och VRH medföljer varje reglering. Adaptersatser kan även beställas separat.

Art.nr.

16000500 _____ ESBE ventiler serie VRG, VRH, G, MG, F

Adaptersatser för andra shuntventiler finns enligt följande:

Art. nr.

16000600 _____ Meibes

16000700 _____ Watts

16000800 _____ Honeywell Corona

16000900 _____ Lovato

16001000 _____ PAW

16001100 _____ Wita Minimix, Maximix

TEKNISKA DATA

Omgivningstemperatur: _____ max. +55°C
_____ min. -5°C

Givare: _____ Temperaturgivare typ NTC

Temperaturområde:

framledningsgivare _____ +5 till +95°C

Utomhusgivare _____ -50 till +70°C

Kapslingsklass: _____ IP41

Skyddsklass: _____ II

Spänning: _____ 230 ± 10% V AC, 50 Hz

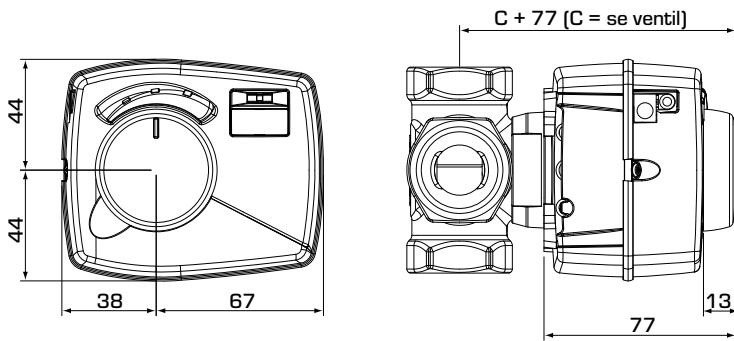
Effektförbrukning - 230 V AC: _____ 10 VA

Vridmoment: _____ 6 Nm

Gångtid vid max. hastighet: _____ 30s

CE LVD 2014/35/EU
EMC 2014/30/EU
RoHS 2011/65/EU

REGLERING SERIE CRA150



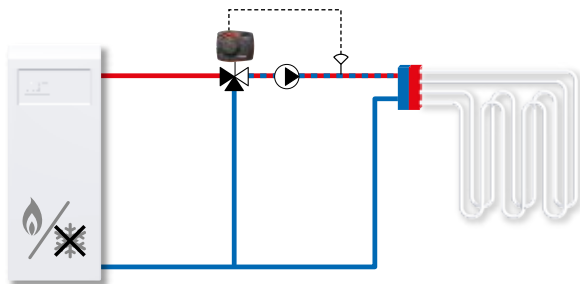
Installationsmått för reglering, serie
CRA150 med ESBEs shuntventiler
VRG100, VRG200 och VRG300, VRH100.

SERIE CRA150

Art. nr.	Typ	Spänning [VAC]	Temp. område	Vridmoment [Nm]	Vikt [kg]	Anm.	Ersätter	RSK-nr.
12725100	CRA151	230	5-95°C	6	0,7			538 64 00

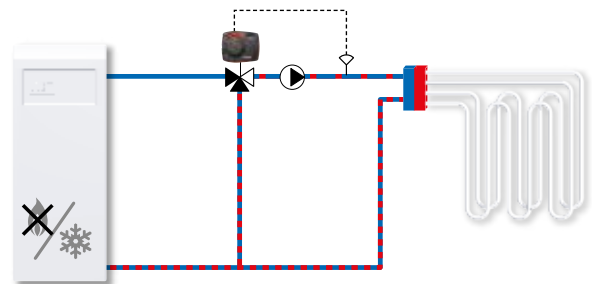
INSTALLATIONSEXEMPEL

①



Värmeläge

②



Kylläge