

REGLERING SERIE CRA140

ESBE-serien CRA140 är en kombinerad reglering för konstant flödestemperatur och returtemperatur med inbyggt ställdon som är särskilt framtagen för användningar där två flödestemperaturer ska regleras.

ANVÄNDNING

ESBE-serien CRA140 är utformad för att ge en konstant flödestemperatur och samtidigt hålla en andra flödestemperatur inom ett variabelt temperaturområde. Temperaturen ställs in med ett användarvänligt joystick- och displaygränssnitt. Temperaturen kan ställas in inom området 5–95 °C.

Regleringen består av ett ställdon med två förmonterade tilloppsledningssensorer, S1 och S2. Huvudfunktionen är att upprätthålla den inställda temperaturen vid givaren S1 genom att öppna och stänga ventilen och samtidigt övervaka att temperaturen vid givaren 2 ligger inom det inställda temperaturområdet. Om temperaturen vid givaren 2 hamnar utanför temperaturområdet, ändrar regleringen driftläge och öppnar och stänger ventilen för att reglera temperaturen vid givaren 2 så att den åter ligger inom temperaturområdet. I båda lägena kommer flödestemperaturen vid givaren 1 aldrig att ligga under den inställda minimala flödestemperaturen eller över den inställda maximala flödestemperaturen.

En alternativ måltemperatur kan aktiveras av en extern signal.

MONTERING

Anslutningsspänning via 230 V AC-adapter (komplett med transformator, kabel och vägguttagskontakt).

Tilloppsledningssensorn S1 levereras med 1,5 m kabel och tilloppsledningssensorn S2 med 2 m kabel. Alla givare ska effektivt isoleras mot omgivningstemperaturen.

Tack vare det speciella gränssnittet mellan regleringen i serien CRA100 och ESBE-serien VRG, VRH och VRB har enheten som helhet en unik stabilitet och precision under regleringen.

TILLBEHÖR

Art.nr

16200700 _____ ARA801 Extrabrytare i sats

17053100 _____ CRA911 Framledningsgivare, 5m kabel



CRA141
230 V AC

LÄMPLIGA SHUNTVENTILER

- Serie VRG100
- Serie VRG200
- Serie VRG300
- Serie VRH100
- Serie VRB100
- Serie MG*
- Serie G
- Serie F ≤ DN50
- Serie BIV
- Serie T och TM
- Serie H och HG

* Ej 5MG

ADAPTERSATSER

Adaptersatser för enkel montering på ESBE-ventiler serie VRG, VRB och VRH medföljer varje reglering. Adaptersatser kan även beställas separat.

Art.nr.

16000500 _____ ESBE ventiler serie VRG, VRH, VRB, G, MG, F, BIV, T, TM, H, HG

Adaptersatser för andra shuntventiler finns enligt följande:

Art. nr.

16000600 _____ Meibes

16000700 _____ Watts

16000800 _____ Honeywell Corona

16000900 _____ Lovato

16001000 _____ PAW

16001100 _____ Wita Minimix, Maximix

TEKNISKA DATA

Omgivningstemperatur: _____ max. +55°C

_____ min. -5°C

Givare: _____ Temperaturgivare typ NTC

Temperaturområde:

framledningsgivare S1 och S2: _____ +5 till +95°C

Kapslingsklass: _____ IP41

Skyddsklass: _____ II

Spänning: _____ 230 ± 10% V AC, 50 Hz

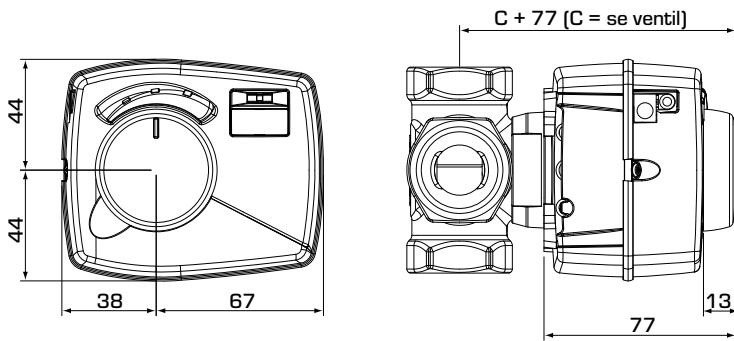
Effektförbrukning - 230 V AC: _____ 10 VA

Vridmoment: _____ 6 Nm

Gångtid vid max. hastighet: _____ 30s

CE LVD 2014/35/EU
EMC 2014/30/EU
RoHS 2011/65/EU

REGLERING SERIE CRA140



Installationsmått för reglering, serie CRA140 med ESBEs shuntventiler VRG100, VRG200, VRG300, VRH100 och VRB100.

SERIE CRA140

Art. nr.	Typ	Spänning [VAC]	Temp. område	Vridmoment [Nm]	Vikt [kg]	Anm.	Ersätter	RSK-nr.
12724100	CRA141	230	5-95°C	6	0,7			538 63 95

INSTALLATIONSEXEMPEL

