

VRIDANDE STYRDON

STÄLLDON

SERIE ARC600

ESBE-serien ARC600 är ett vridande ställdon med 60 Nm vridmoment och ett arbetsområde på 90°, lämpligt för ESBE:s spjällventiler DN80-125. Ställdonet ARC600 kan också användas för luftspjäll upp till 10 m² i storlek. Ställdonet finns i versioner för 24 V AC/DC och 230 V AC/DC med 2-punkts, 3-punkts eller proportionell signalstyrning.



ARC600

APPLIKATION

ESBE-serien ARC600 är ett ställdon som lämpar sig för både ESBE:s spjällventiler och applikationer med luftspjäll. Tack vare det höga vridmomentet rekommenderas ARC600 för användning med de största ventilerna DN80-125 och med luftspjäll upp till 10 m² i storlek.

VERSIONER

Serien omfattar två olika versioner:

- ARC661 med 2-/3-punktssignal, 230 V AC/ DC nätspänning och 1 meter förmonterad kabel.
- ARC669 med proportionell styrsignal (Y) (0-10 V, 2-10 V, 0-20 mA, 4-20 mA), 24 V AC/DC nätspänning och 1 meter förmonterad kabel. Versionen har en 0(2)-10 återföringssignal (U) som är baserad på verklig position.

Alla versioner kan manövreras manuellt med en självåterställande knapp (växellådan är i friläge så länge knappen hålls intryckt). Den proportionella styrsignalen och återföringssignalen justeras enligt det nya arbetsområdet när kalibrering/anpassning utförs.

LÄMPLIGA VENTILER OCH LUFTSPJÄLL

ARC600 kan enkelt monteras på spjällventiler i ESBE-serien VBF100 i storlekar från DN80 till DN125 med den monteringsats som medföljer ställdonet.

TEKNISKA DATA

Omgivningstemperatur: _____ max +50°C
_____ min. -30°C

Omgivande fuktighet: _____ 5-95 % r.H. icke-kondenserande

Nätspänning: _____ 24 V AC (50/60 Hz), 24 V DC
_____ 230 V AC (50/60 Hz), 230 V DC

Märkspänningsområde: _____ 19-29 V AC/DC,
_____ 85-265 V AC/DC

Effektförbrukning, under gång: 24 V _____ 13,5 W
230 V _____ 13,0 W

Effektförbrukning, i viloläge: 24 V _____ 1,5 W
230 V _____ 2,0 W

Kablagestorlek: 24 V _____ 16,5 VA
230 V _____ 20,0 VA

Kapslingsklass: _____ IP54

Skyddsklass: 24 V _____ III
230 V _____ II

Vridmoment: _____ 60 Nm

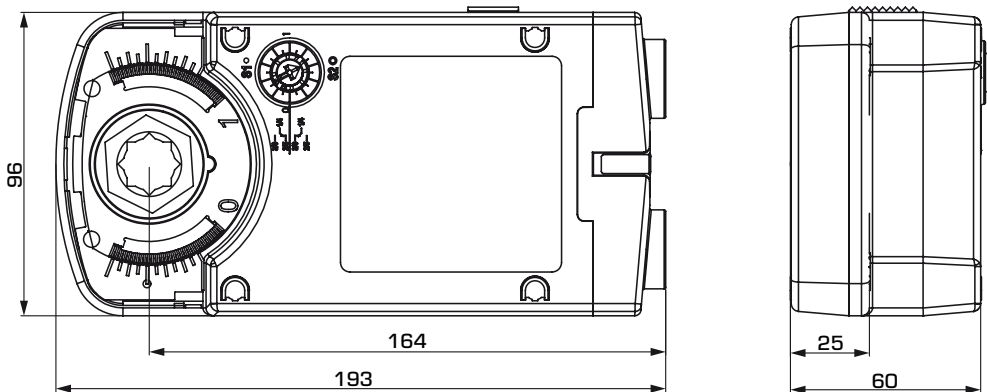
Gångtid: _____ 150 s/90°

Kabellängd: _____ 1 m

Vikt: _____ 1,7 kg

CE LVD 2014/35/EU
EMC 2014/30/EU
RoHS 2011/65/EU

VRIDANDE STYRDON
STÄLLDON
SERIE ARC600

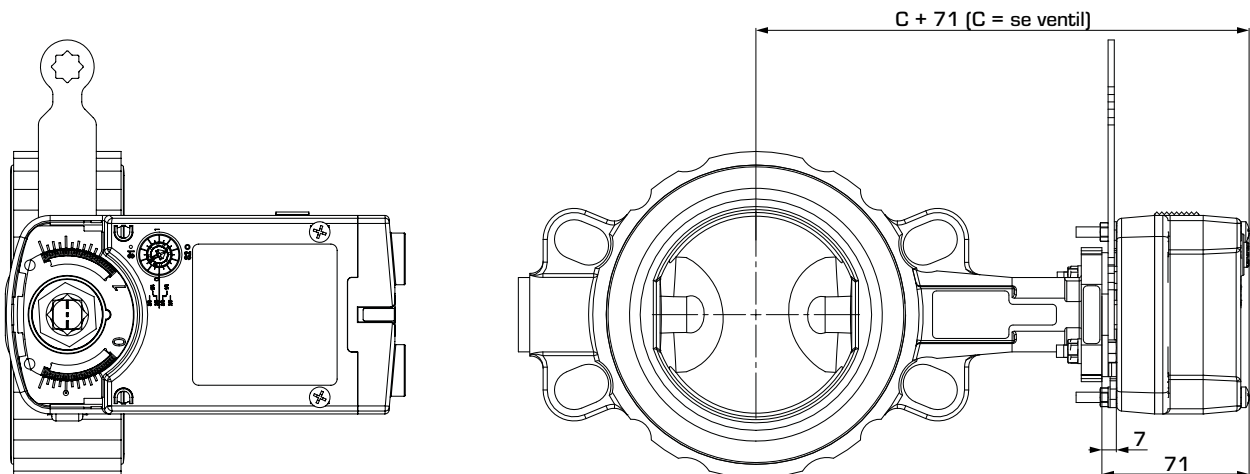


Ställdonsserie ARC600

SERIE ARC600

Art.nr.	Referens	Spänning [V AC/DC]	Gångtid 90° [s]	Styrsignal	Vridmoment [Nm]	Anmärkning	RSK-nr.
12202100	ARC661	230	150	2-punkts SPST/3-punkts SPDT*	60		537 24 66
12221100	ARC669	24	150	Proportionell**	60		537 24 69

* 2-punkt SPST (Single Pole Single Throw); 3-punkt SPDT (Single Pole Double Throw). ** Proportionell = 0-10 V, 2-10 V, 0-20 mA, 4-20 mA.

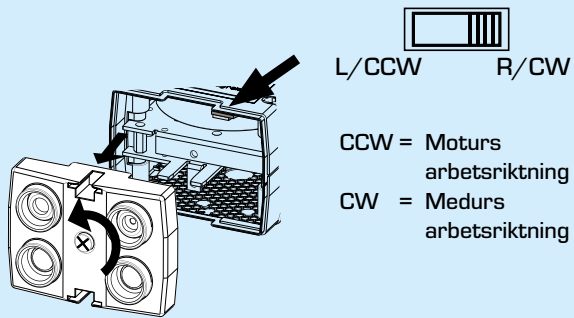
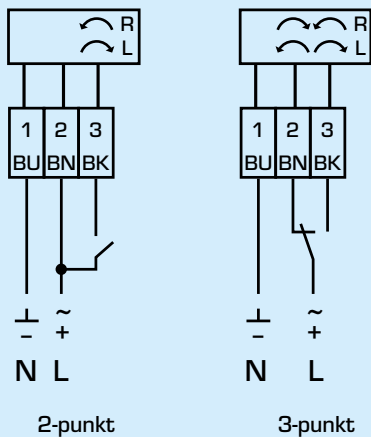


Installationsmått för ställdon i serie ARC600, med luftspjällmonteringsset

VRIDANDE STYRDON
STÄLLDON
SERIE ARC600

KABLAGE

Elektrisk anslutning ARC661 (2-punkt/3-punkt)



Elektrisk anslutning ARC669 (proportionell)

