

LINJÄRA STYRDON

STÄLLDON

SERIE ALFxx1

ESBE-serien ALF är särskilt avsedd för applikationer med krav på exakthet och snabb reaktion.

ANVÄNDNING

ESBE-serien ALF styrs antingen av en 3-punkts potentialfri signal eller av en modulerande/proportionell (t.ex. 0..10 V, 2..10 V, 4-20 mA) styrsignal. Modulerande/proportionell styrsignal ger ett snabbt ställdon.

När det modulerande/proportionella driftläget används justeras ställdonets arbetsområde automatiskt till ventilens slaglängd. Elektronik i ställdonet tar sedan själv hand om ändlägesinställningen.

FUNKTION

- Ställdonet
När det styrs med modulerande/proportionell styrsignal har den fulla slaglängden en exakthet på 500 steg, vilket möjliggör en noggrann flödeskontroll tillsammans med ESBE:s linjära ventiler.
- Handmanövrering
Det finns ett handmanövrervred på ställdonet. När det fällt ut stannar motorn. Sedan kan ställdonet manövreras för hand genom att handmanövrervredet vrids.
- Positionsåterkoppling
(endast tillgängligt i modulerande/proportionellt styrläge)
Ställdonet är utrustat med en positionsåterkopplingsignal på 2-10 VDC.
- Diagnostik
Ställdonet är utrustat med en självdiagnostiserande algoritm. Diagnosinformationen kommuniceras via en röd/grön blinkande lysdiod på kretskortet under kåpan.
- Sekvensstyrning
Ställdon (modulerande/proportionell styrsignal) kan styras i sekvens.

MONTERINGSSATSER

Ställdonet är enkelt att montera och koppla in. Det kan monteras direkt på ESBE:s reglerventiler utan monteringsatts.

Adaptersatser för andra ventiler finns enligt följande:

Art.nr.
26000200 _____ Siemens VVF 31, VXF 31,
_____ VVG 41, VXG 41, VVF 52, VVF 61, VXF 61, VVF 45,
_____ VVF 51, VXF 11, VVG 11, VFG 34
26000800 _Satchwell VZ, VJE, VSF 15-50, VZE, MZF 65-150



ALF131



ALF261, ALF361, ALF461

TILLVAL

Ändlägeskontakter ALF801 finns som tillbehör. Dessa kontakter kan användas som ändlägesindikering eller relästyrning för ytterligare utrustning (gäller endast i modulerande/proportionellt styrläge).

Art.nr.

26201100 _____ ALF801 Ändlägeskontakter
26201200 _____ ALF802 Spindelvärmare, 24 V

TEKNISKA DATA

Spänningsmatning: _____ 230 VAC $\pm 10\%$, 50/60 Hz
Energiförbrukning: _____ se tabellen
Slaglängd: _____ 5..30/5..60 mm
Ställkraft: _____ 600-2 200 N
Driftcykel: _____ max. 50 %/h
Omgivningstemperatur: _____ -10 °C - +50 °C*
Omgivande luftfuktighet: _____ max. 90 % RH
Kapslingsklass: _____ IP 54
Återkopplingsignal, "U": _____ 2-10 VDC (0-100 %)
Modulerande/proportionell styrsignal, "Y":
_____ 0-10 VDC, 2-10 VDC
_____ 0-5 VDC, 5-10 VDC
_____ 2-6 VDC, 6-10 VDC
_____ 4-20 mA

Gångtid för modulerande/proportionell signal,

version 600, 1000, 1500 N:

Ventil med slaglängd mellan 5-15 mm: _____ 15 s

Ventil med slaglängd mellan 16-25 mm: _____ 20 s

Ventil med slaglängd mellan 26-60 mm: _____ 30 s

Version 2200 N:

Ventil med slaglängd mellan 5-60 mm: _____ 60 s

3-punkts potentialfri, driftspänning: _____ 230 VAC

Gångtid för potentialfri styrsignal, _____ 60 s

Vikt: _____ 1.5 kg

Material

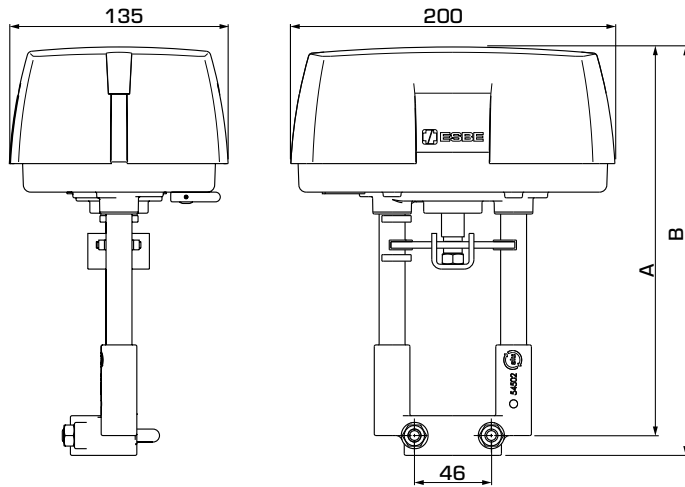
Kåpa: _____ Plast

Stativ: _____ Aluminium

*Om ställdonet används i applikationer med medietemperaturer under 0 °C ska ventilen vara utrustad med en spindelvärmare ALF802.

CE LVD 2014/35/EU
EMC 2014/30/EU
RoHS 2011/65/EU

LINJÄRA STYRDON
STÄLLDON
SERIE ALFxx1



SERIEN ALFxx1 MODULERANDE/PROPORTIONELL ELLER 3-PUNKTS STYRSIGNAL, NÄTSPÄNNING 230 VAC

Art.nr.	Referens	Spänning [VAC, 50 Hz]	Ställkraft [N]	Slaglängd [mm]	Effektförbr. Gångdrift	Effektförbr. Hålldrift	A	B	Anm.	RSK-nr.
22200100	ALF131	230	600	30	13VA/6W	11VA/5W	216	228		536 23 35
22200200	ALF261		1000		18VA/8W	11VA/5W				536 23 36
22200300	ALF361		1500	60	21VA/11W	13VA/7W	240	252		536 23 37
22200400	ALF461		2200		25VA/10W	25VA/4W				536 23 38

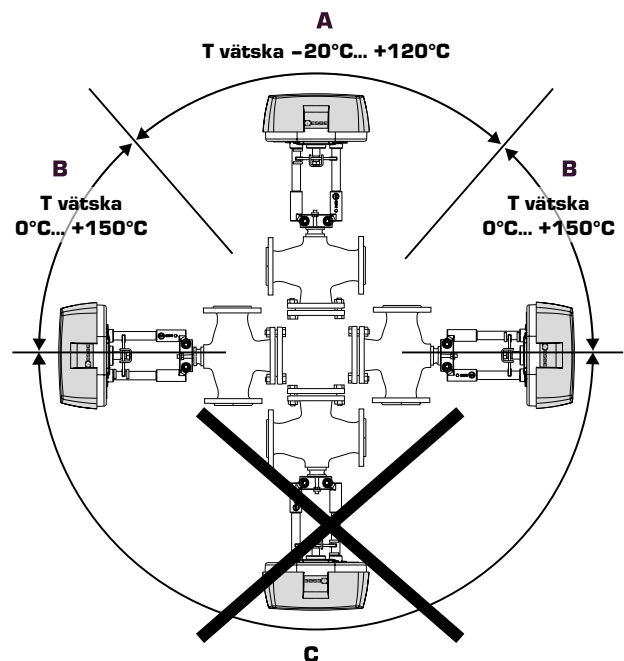
MONTERING

Monteringspositioner:

A = Tillåten monteringsposition vid vätsketemperatur mellan -20 °C och +120 °C.

B = Tillåten monteringsposition vid vätsketemperatur mellan 0 °C och +150 °C.

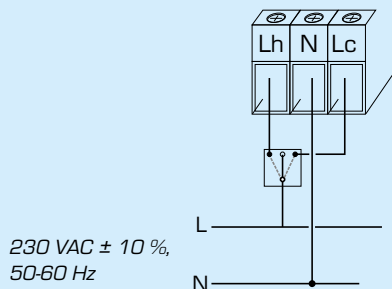
C = Ej tillåten monteringsposition.



LINJÄRA STYRDON
STÄLLDON
SERIE ALFxx1

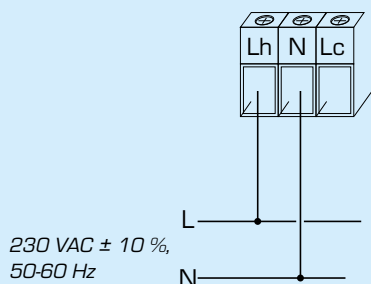
KABLAGE

Motorn ska föregås av en allpolig brytare i det fasta kablaget.



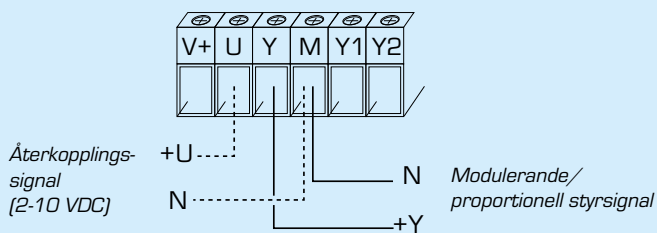
230 VAC ± 10 %,
50-60 Hz

3-punkts potentialfritt styrläge



230 VAC ± 10 %,
50-60 Hz

Modulerande/proportionellt styrläge

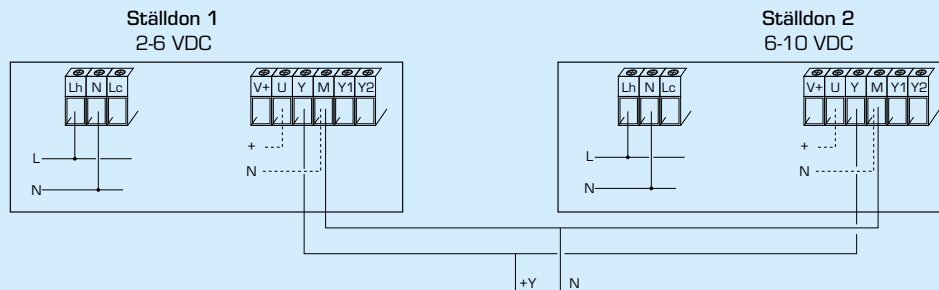


Återkopplings-
signal
(2-10 VDC)

Modulerande/
proportionell styrsignal

SEKVENSSYRNING

Modulerande/proportionellt styrläge med sekvensstyrning, exempel med styrsignal 2-10 VDC.



DIP-inställning, ställdon 1

- 1 FRÅN/TILL
- 2 FRÅN
- 3 TILL
- 4 TILL
- 5 FRÅN
- 6 FRÅN
- 7 FRÅN

Reglering
Modulerande/
proportionell styrsignal
2-10 VDC

DIP-inställning, ställdon 2

- 1 FRÅN/TILL
- 2 FRÅN
- 3 TILL
- 4 TILL
- 5 TILL
- 6 FRÅN
- 7 FRÅN