

STÄLLDON SERIE ALD100 OCH ALD200

ESBE serie ALD erbjuder högsta prestanda i applikationer med krav på ställkraft 900N/1200N/2000N.



3-punkt-/proportionell

ANVÄNDNING

ESBE serie ALD styrs av en proportionell signal (0..10V, 2..10V, 0..20mA, 4..20mA) eller öka/minska signal (3-punkt). Anslutningsspänning 24VAC eller 230VAC. Ställkraft 900N/1200N/2000N.

Ställdonet är enkelt att montera och enkelt att koppla in. Det är avsett för att monteras direkt på ESBEs reglerventiler utan särskild monteringsats. Ställdonets arbetsområde är avsett för reglerventiler med slaglängd 10..25 mm eller 10..45 mm och har en inbyggd kraftövervakning.

Ställdon avsedda för proportionell styrsignal har självinställande ändlägen.

Ställdon med monterad fjäderretur finns också i sortimentet.

FUNKTION

– Ställdonet

Motorn styrs av en styrsignal från en reglercentral.

– Handmanövrering

Ställdonet kan enkelt handmanövreras med hjälp av en ratt eller ett verktyg. (Versioner med inbyggd fjäderretur kan ej handmanövreras).

– Lägesindikering

Ställdonets ändlägen framgår av en röd och en blå indikering på ställdonets stativ. Ställdon avsedda för proportionell signal är också försedda med en 0..10 VDC återföringssignal, där

0 V alltid indikerar stängt läge och där 10 V indikerar öppet läge.

– Sekvensstyrning

Ställdon (0..10V) kan styras i sekvens.

LÄMPLIGA REGLERVENTILER

SERIE ALD120/ALD220

- Serie VLA121, VLA221, VLA131
- Serie VLA325, VLA335, VLA425
- Serie VLB225, VLB235 ≤ DN80
- Serie VLE122, VLE222, VLE132
- Serie VLF125, VLF135, VLF335
- Serie VLE325
- Serie VLC125, VLC225
- Serie VLC325, VLC425

SERIE ALD140/ALD240

- Serie VLF335
- Serie VLB225, VLB235

TILLBEHÖR

Spindelvärmare DN 15–50, 24V (slaglängd 10..25):

Art nr 2610 19 00

Spindelvärmare DN 65–150, 24V (slaglängd 10..45):

Art nr 2610 20 00

TEKNISKA DATA

Anslutningsspänning (±10%): _____ Se tabell

Omgivningstemperatur: _____ -20°C - +50°C *

_____ med monterad fjäderretur 0°C - +50°C

Omgivande fuktighet: _____ max. 90% RH, icke kondenserande

Kapslingsklass: _____ IP 43

_____ med monterad fjäderretur IP 65

Skyddsklass: _____ II (24 V)

_____ I (230 V)

Vikt: _____ Se tabell

Slaglängd: _____ 10..25 eller 10..45 mm

Inkopplingstid: _____ max. 30%/h

_____ med monterad fjäderretur max. 100%/h

Material

Kåpa: _____ Plast / Metall

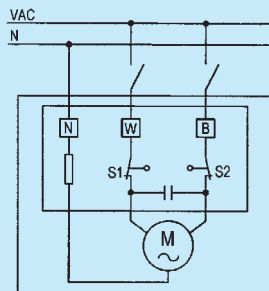
Stativ: _____ Aluminium / Stål

* Om ställdonet används i applikationer med medietemperatur under 0°C, skall ventilen förses med spindelvärmare.

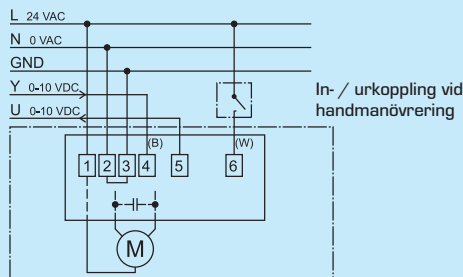
CE LVD 2006/95/EC
EMC 2004/108/EC
RoHS 2002/95/EC

ELKOPPLING

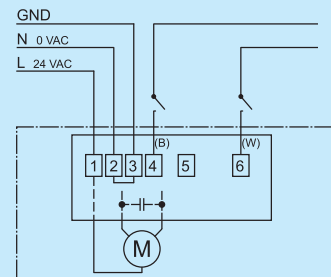
Ställdonet skall föregås av en allpolig brytare i den fasta installationen.



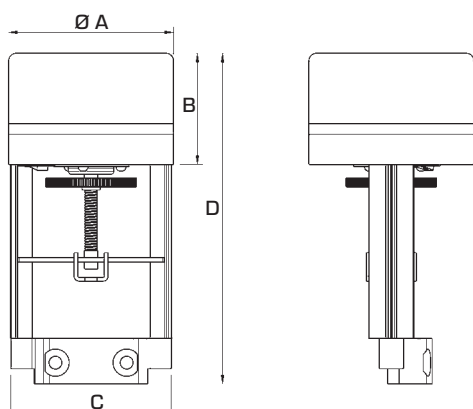
Serie ALD121, ALD221, ALD141, ALD241



Serie ALD124, ALD224, ALD144, ALD244 - 0..10V/0..20mA



Serie ALD124, ALD224, ALD144, ALD244, 3-punkt



SERIE ALD124 OCH ALD224, PROPORTIONELL ELLER 3-PUNKT STYRSIGNAL 24VAC

Art.nr.	Typ	Spänning [V AC]	Ställkraft [N]	Gångtid [s]	Slaglängd [mm]	Effektförbr. [VA]	A	B	C	D	Anm.	Vikt [kg]	RSK-nr.
2215 02 00	ALD124	24 V AC, 50Hz	900	150	20	7.0	110	75	118	215	1)	1.3	—
2215 06 00			1200			5.0	130	101		260		1.7	—
2215 04 00	ALD224		900	70		25.0	192	185	118	462	1), 2)	8.7	—

Not 1) Styrsignal 0...10V, 2...10V, 0...20mA, 4...20mA eller 3-punkt. 2) Med fjäderretur: Stängtid: ~ 5s/20mm

SERIE ALD144 OCH ALD244, PROPORTIONELL ELLER 3-PUNKT STYRSIGNAL 24VAC

Art.nr.	Typ	Spänning [V AC]	Ställkraft [N]	Gångtid [s]	Slaglängd [mm]	Effektförbr. [VA]	A	B	C	D	Anm.	Vikt [kg]	RSK-nr.
2215 10 00	ALD144	24 V AC, 50Hz	1200	300	40	5.0	130	101	118	330	1)	1.8	—
2215 12 00			2000	190						360		2.5	—
2215 14 00	ALD244		2200	140		25.0	192	185	118	570	1), 3)	10.0	—

Not 1) Styrsignal 0...10V, 2...10V, 0...20mA, 4...20mA eller 3-punkt. 3) Med fjäderretur: Stängtid: ~ 10s/40mm

SERIE ALD121 OCH ALD221, 3-PUNKT STYRSIGNAL 230VAC

Art.nr.	Typ	Spänning [V AC]	Ställkraft [N]	Gångtid [s]	Slaglängd [mm]	Effektförbr. [VA]	A	B	C	D	Anm.	Vikt [kg]	RSK-nr.
2215 01 00	ALD121	230 V AC, 50Hz	900	150	20	6.0	110	75	118	215		1.3	—
2215 05 00			1200			5.0	130	101		260		1.7	—
2215 03 00	ALD221		900	70		25.0	192	185	118	462	2)	8.7	—

Not 2) Med fjäderretur: Stängtid: ~ 5s/20mm

SERIE ALD141 OCH ALD241, 3-PUNKT STYRSIGNAL 230VAC

Art.nr.	Typ	Spänning [V AC]	Ställkraft [N]	Gångtid [s]	Slaglängd [mm]	Effektförbr. [VA]	A	B	C	D	Anm.	Vikt [kg]	RSK-nr.
2215 09 00	ALD141	230 V AC, 50Hz	1200	300	40	5.0	130	101	118	330		1.8	—
2215 11 00			2000	190						360		2.5	—
2215 13 00	ALD241		2200	140		25.0	192	185	118	570	3)	10.0	—

Not 3) Med fjäderretur: Stängtid: ~ 10s/40mm