

REGLERING SERIE 90K

ESBE reglering serie 90K är försedd med inbyggd regulator för konstanthållning av temperatur i en reglerkrets. Temperaturen är inställbar i intervallet 15–70°C. Serien är avsedd för montering på ESBE 3-vägs shuntventiler DN 15–150.

ANVÄNDNING

ESBE serie 90K är ett ställdon med inbyggd regulator för konstanthållning av temperaturen i en reglerkrets och avsedd att användas tillsammans med en ESBE 3-vägs shuntventil. Önskad temperatur är inställbar mellan +15 och 70°C.

Reglering serie 90K finns för såväl 24 VAC som för 230 VAC, och med olika gångtider enligt tabellen.

INSTÄLLNINGAR

Regleringens värden ställs in med hjälp av de två skruvarna på regulatorkåpans framsida:

Höger: Inställning av önskad temperatur, +15 till 70°C.

Vänster: Inställning av pulsintervall, ställbar mellan 1–70 sek. Normalt rekommenderas 30 sek. men det kan behöva anpassas till varje enskilt system. Om otillräcklig regler-noggrannhet erhålls, ökas intervallet vid snabba omlopp och vice versa.

MONTERING GIVARE

Temperaturgivaren placeras 0,5–100 m från reglerventilen i flödesriktningen utanpå röret med spännband som medlevereras. Givaren skall förses med isolering mot omgivningstemperatur.

INGÅENDE DETALJER

ESBE serie 90K levereras komplett med:

- Givare med 1,5 m kabel och spännband
- Dragavlastning för givarkabel.
- Montagesats för montering på ESBE-ventiler.



LÄMPLIGA SHUNTVENTILER

Erforderliga detaljer för att montera regleringen med ESBE-ventiler levereras med varje reglering.

- | | |
|----------------|------------------|
| ● Serie VRG100 | ● Serie MG |
| ● Serie VRG200 | ● Serie G |
| ● Serie VRG300 | ● Serie F |
| ● Serie VRB100 | ● Serie BIV |
| | ● Serie H och HG |

MONTERINGSSATSER

Erforderlig montagesats för enkel montering på ESBE shuntventiler levereras med varje reglering. Vid behov kan separata montagesatser beställas enligt nedan:

Art.nr.

1605 33 00 _____ ESBE ventiler serie VRG, VRB

1605 13 00 _____ ESBE ventiler serie MG, G, F, BIV, H, HG

Montagesatser för andra ventilfabrikat och för shuntventiler inbyggda i pannor finns tillgängliga enligt nedan:

Art.nr.

1605 16 00 _____ Centra ZR, DR, DRU

1605 17 00 _____ Centra Kompakt DRK/ZRK

1605 13 00 _____ Sauter MH32...MH42...

1605 25 00 _____ Siemens VBG31, VBI31, VBF21, VCI31

1605 14 00 _____ TA-VTR, TA-STM

1605 15 00 _____ Viessmann (alla storlekar)

1605 18 00 _____ WITA

TEKNISKA DATA

Omgivningstemperatur: _____ max. +55°C
_____ min. -15°C

Nätspänning: _____ 24 ± 10% VAC, 50 Hz
_____ 230 ± 10% VAC, 50 Hz

Effektförbrukning: _____ 5 VA

Kapslingsklass: _____ IP 54

Skyddsklass: _____ II

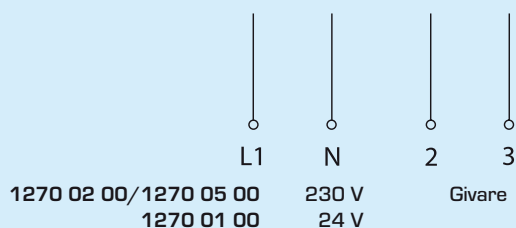
Vridmoment: _____ Se tabell

Vikt: _____ 0,8 kg

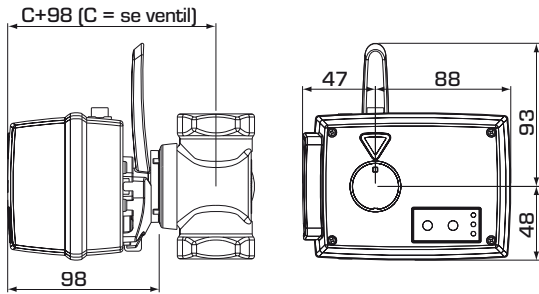
CE LVD 2006/95/EC
EMC 2004/108/EC
RoHS 2002/95/EC

ELKOPPLING

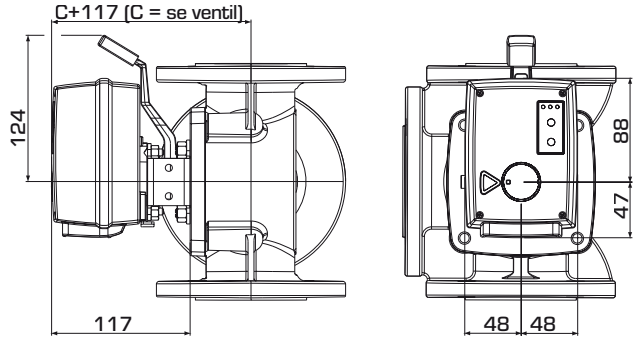
Regleringen skall föregås av en allpolig brytare i den fasta installationen.



REGLERING SERIE 90K



Byggmått för Reglering serie 90K
med ESBE shuntventiler serie VRG100,
VRG200, VRG300 och VRB100



Byggmått för Reglering serie 90K
med ESBE shuntventiler serie
MG, G, F, T/TM, H/HG och BIV

REGLERING SERIE 90K

Art.nr.	Typ	Spänning [VAC]	Temperatur-område	Vridmoment [Nm]	Gångtid 90° [s]	Styrning	RSK-nr.
1270 01 00	92K2	24	15-70°C	15	60	Termistor	538 61 48
1270 02 00	94K2	230	15-70°C	5	15	Termistor	538 61 49
1270 05 00	99K2	230	15-70°C	15	60	Termistor	538 61 50

INKOPPLINGSEXEMPEL

