

VRIDANDE STYRDON

STÄLLDON

SERIE 90 PROPORTIONELL

ESBE ställdon serie 90 för ESBE shuntventiler DN 15–150.
Denna serie är försedd med justerbara kamskivor för ställbart arbetsområde, vilket gör serien mycket flexibel.

ANVÄNDNING

ESBE serie 90 är ett kompakt ställdon avsett för manövrering av ventiler. Ställdonet är reversibelt och försett med steglöst ställbara ändlägen. 12550100 till 12550200 har 90° arbetsområde resp. 180° arbetsområde. 12550400 har ett arbetsområde på 355°. Ställdonet är försett med en frikoppling för manuell betjäning och har en indikering på framsidan som visar ventilens position.

Ställdonen kan matas med 24 V AC/DC. Ställdonen är från fabrik inställda på 0–10 V och 60 s för 12550100 samt 120 s för 12550200 och 12550400. Ändring av gångtid respektive styrsignal görs enkelt genom ändrad bygling under kåpan.



1 Frikoppla ställdonet genom att trycka ner knappen. Ställdonet är nu spänningslöst.



2 Handmanövrera ventilen med spaken.



3 Återgång till automatik:
För spaken tills den greppar in i driftläge. Knappen återgår samtidigt och ställdonet är åter spänningssett.



Proportionell

LÄMPLIGA SHUNTVENTILER

- Serie VRG100*
- Serie VRG200*
- Serie VRG300*
- Serie VRH100*
- Serie VRB100*
- Serie VBF100, DN20-65*
- Serie MG
- Serie G
- Serie F
- Serie BIV
- Serie T, TM
- Serie H och HG

*Separat montagesats enligt nedan krävs

MONTERINGSSATSER

Erforderlig montagesats för enkel montering på ESBE-ventiler finns i tre olika utföranden. Montagesats för ESBE ventilserie MG, G, F, BIV, H och HG levereras med varje regulator. Montagesatser för ESBE ventilserie VRG, VRH, VRB och VBF kan beställas separat.

Art.nr.

16051300 (= medlevererad)

_____ ESBE ventiler serie MG, G, F, BIV, T, TM, H, HG

16053300 _____ ESBE ventiler serie VRG, VRH, VRB

13905100 _____ ESBE ventiler serie VBF100

Montagesatser för andra ventilfabrikat och för shuntventiler inbyggda i pannor finns tillgängliga enligt nedan:

Art.nr.

16053600 _____ BRV, Meibes, Oventrop, Watts

16053900 _____ Honeywell Centra ZR, DR, DRG, DRU (DN15–50)

16051700 _____ Honeywell Centra Kompakt DRK/ZRK

16051300 _____ Sauter MH32...H42...

16052600 _____ Schneider Electric/TAC-TRV

16052500 _____ Siemens VBG31, VBI31, VBF21, VCI31

16051400 _____ TA-VTR, TA-STM

16051500 _____ Viessmann (DN20–25)

TEKNISKA DATA

Omgivningstemperatur: _____ max. +55°C

_____ min. -15°C

Nätspänning: _____ 24 ± 10% V AC/DC, 50/60 Hz

Effektförbrukning: _____ 5 VA

Kapslingsklass: _____ IP 54

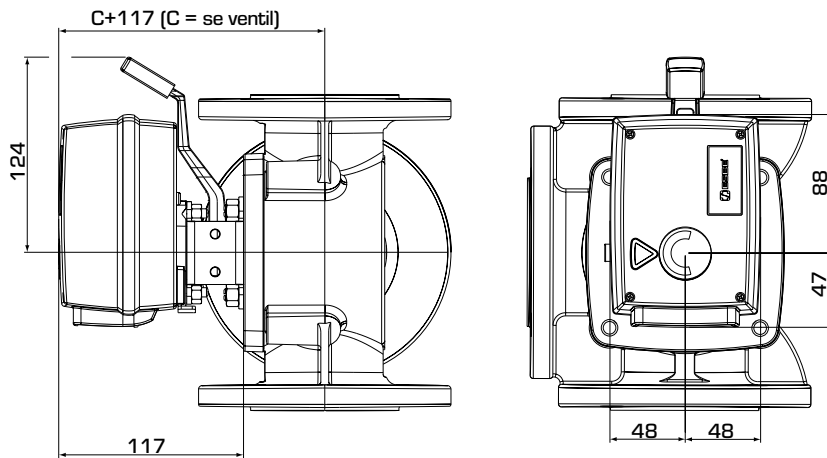
Skyddsklass: _____ II

Vridmoment: _____ Se tabell

Vikt: _____ 0,8 kg



LVD 2014/35/EU
EMC 2014/30/EU
RoHS 2011/65/EU

STÄLLDON**SERIE 90 PROPORTIONELL**

Byggmått för ställdon serie 90
med ESBE shuntventiler serie
MG, G, F, T/TM, H/HG och BIV

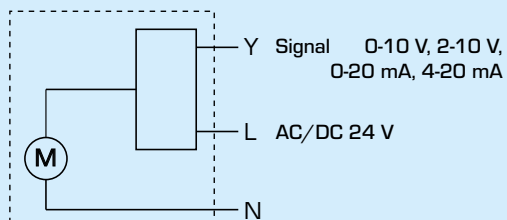
SERIE 90, PROPORTIONELL 24 V AC/DC

Art.nr.	Typ	Spänning [V AC/DC]	Gångtid [s]	Vridmoment [Nm]	Styrsignal	Anmärkning	RSK-nr.
12550100	92P	24	60/90/120 ¹⁾	15	0-10 V, 2-10 V, 0-20 mA, 4-20 mA	Arbetsområde 30-90°	539 61 41
12550200	92P2		120/180/240 ²⁾	15		Arbetsområde 30-180°	537 24 62
12550400	92P4		130/260/390 ³⁾	15		Arbetsområde 180-355°	537 24 63

Not 1) Vid 90° arbetsområde. 2) Vid 180° arbetsområde. 3) Vid 355° arbetsområde.

ELKOPPLING

Ställdonet ska föregås av en allpolig brytare i den fasta installationen.



Ställdon, Art.nr.
12550100, 12550200
12550400