

STÄLLDON

SERIE 90 3-PUNKT

ESBE ställdon serie 90 för ESBE shuntventiler DN 15–150.
Denna serie är försedd med ställbart arbetsområde 30°–180° eller till och med 270°, beroende på version, vilket gör serien mycket flexibel.

ANVÄNDNING

ESBE serie 90 är ett kompakt ställdon avsett för manövrering av ventiler. Ställdonet är reversibelt och försett med steglöst ställbara ändlägen från 30° till 180° arbetsområden, undantaget 1205 33 00 vilket har arbetsområde 270°. Ställdonet är försett med en frikoppling för manuell betjäning och har en indikering på framsidan som visar ventilens position.

Ställdon med 3-punkts styrsignal finns för 24 V AC, 50/60 Hz, eller 230 V AC, 50 Hz och med olika gångtider enligt tabellen.

TILLBEHÖR

Art.nr.
98100690 _____ Separat mikrobrytare, se tabell på nästa sida märkt **



1 Frikoppla ställdonet genom att trycka ner knappen. Ställdonet är nu spänningslöst.



2 Handmanövrera ventilen med spaken.



3 Återgång till automatik:
För spaken tills den greppar in i driftläge. Knappen återgår samtidigt och ställdonet är åter spänningsatt.



3-punkt

LÄMPLIGA SHUNTVENTILER

- Serie VRG100*
- Serie VRG200*
- Serie VRG300*
- Serie VRH100*
- Serie VRB100*
- Serie VBF100, DN20-65*
- Serie MG
- Serie G
- Serie F
- Serie BIV
- Serie T, TM
- Serie H och HG

*Separat montagesats enligt nedan krävs

MONTERINGSSATSER

Erforderlig montagesats för enkel montering på ESBE-ventiler finns i tre olika utföranden. Montagesats för ESBE ventilserie MG, G, F, BIV, H och HG levereras med varje regulator. Montagesatser för ESBE ventilserie VRG, VRH, VRB och VBF kan beställas separat.

Art.nr.
16051300 (= medlevererad)
_ ESBE ventiler serie MG, G, F, BIV, T, TM, H, HG
16053400 (= medlevererad till Art.nr. 12053300)
_ ESBE ventiler serie MG, G, F, BIV, T, TM, H, HG
16053300 _____ ESBE ventiler serie VRG, VRH, VRB
13905100 _____ ESBE ventiler serie VBF100

Montagesatser för andra ventilfabrikat och för shuntventiler inbyggda i pannor finns tillgängliga enligt nedan:

Art.nr.
16053600 _____ BRV, Meibes, Oventrop, Watts
16053900 _____ Honeywell Centra ZR, DR, DRG, DRU (DN15–50)
16051700 _____ Honeywell Centra Kompakt DRK/ZRK
16051300 _____ Sauter MH32...H42...
16052600 _____ Schneider Electric/TAC-TRV
16052500 _____ Siemens VBG31, VBI31, VBF21, VCI31
16051400 _____ TA-VTR, TA-STM
16051500 _____ Viessmann (DN20–25)

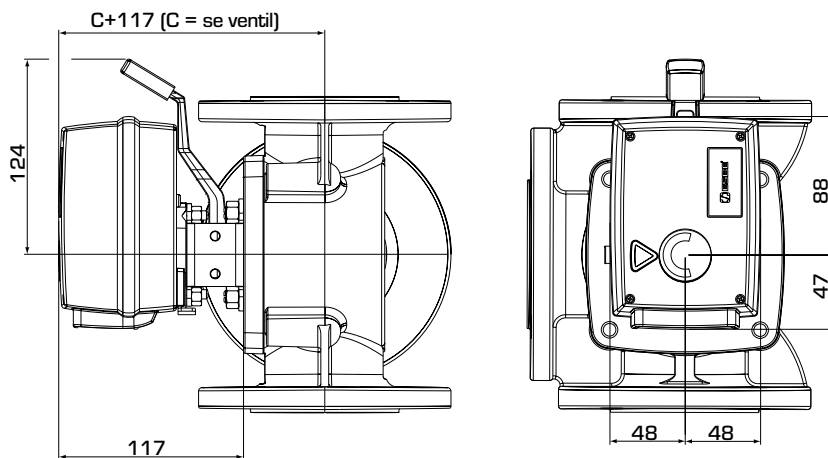
TEKNISKA DATA

Omgivningstemperatur: _____ max. +55°C
_____ min. -15°C
Nätspänning: _____ 24 ± 10% V AC, 50 Hz
_____ 230 ± 10% V AC, 50 Hz
Effektförbrukning: 24 V AC _____ 2 VA
230 V AC _____ 5 VA
Kapslingsklass: _____ IP 54
Skyddsklass: _____ II
Vridmoment: _____ Se tabell
Klassificering extrabrytare: _____ 6(3) A 250 V AC
Vikt: _____ 0,8 kg

CE LVD 2014/35/EU
EMC 2014/30/EU
RoHS 2011/65/EU

STÄLLDON

SERIE 90 3-PUNKT



Byggmått för ställdon serie 90
med ESBE shuntventiler serie
MG, G, F, T/TM, H/HG och BIV

SERIE 90, 3-PUNKT 24 V AC

Art.nr.	Typ	Spänning [V AC]	Gångtid 90° [s]	Vridmoment [Nm]	Styrsignal *	Anmärkning	RSK-nr.
12050200	91	24	15	5	3-punkt SPDT	Separat mikrobrytare som tillbehör**	539 61 39
12050400	91M					Med förmonterad extra brytare	537 24 52
12050600	92	24	60	15	3-punkt SPDT	Separat mikrobrytare som tillbehör**	539 61 40
12051100	92M					Med förmonterad extra brytare	537 24 55
12050700	92-2	24	120	15	3-punkt SPDT	Separat mikrobrytare som tillbehör**	537 24 35
12050900	92-2M					Med förmonterad extra brytare	537 24 54
12051300	93	24	240	15	3-punkt SPDT	Separat mikrobrytare som tillbehör**	539 61 42
12051500	93M					Med förmonterad extra brytare	537 24 56

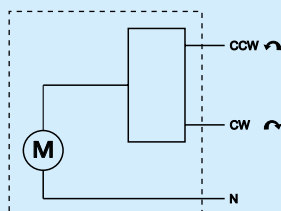
SERIE 90, 3-PUNKT 230 V AC

Art.nr.	Typ	Spänning [V AC]	Gångtid 90° [s]	Vridmoment [Nm]	Styrsignal *	Anmärkning	RSK-nr.
12051700	94	230	15	5	3-punkt SPDT	Separat mikrobrytare som tillbehör**	539 61 43
12051800	94M					Med förmonterad extra brytare	537 24 57
12051900	95	230	60	15	3-punkt SPDT	Separat mikrobrytare som tillbehör**	539 61 44
12052200	95M					Med förmonterad extra brytare	537 24 59
12052000	95-2	230	120	15	3-punkt SPDT	Separat mikrobrytare som tillbehör**	537 24 36
12052100	95-2M					Med förmonterad extra brytare	537 24 58
12053300	95-270M	230	50***	5	3-punkt SPDT	Med förmonterad extra brytare Arbetsområde 270°	537 24 61
12052300	96	230	240	15	3-punkt SPDT	Separat mikrobrytare som tillbehör**	539 61 45
12052400	96M					Med förmonterad extra brytare	537 24 60

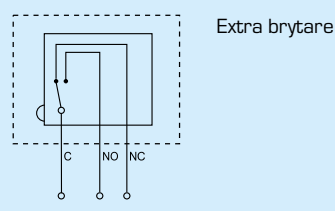
* 3-punkt SPDT = "Single Pole Double Throw" *** Gångtid 270° - 150s (fabriksinställd)

ELKOPPLING

Ställdonet ska föregås av en allpolig brytare i den fasta installationen.



Ställdon, Art.nr.
12050200, 12050600, 12050700,
12051300, 12051700, 12051900,
12052000, 12052300



Ställdon med inbyggd extra brytare, Art.nr.
1205 (04) 00, (09), (11), (15), (18), (21), (22), (24), (33)
Ställdonet är utrustat med en extra brytare med ställbar
kamskiva för till/frånslag i valfri position och vilket görs under
kåpan.