

VRIDANDE STYRDON

STÄLLDON SERIE 90 2-PUNKT

ESBE ställdon serie 90 för ESBE shuntventiler DN 15–150.
Serie 90 har ställbart arbetsområde 30–180°, vilket gör serien
mycket flexibel.

ANVÄNDNING

ESBE serie 90 är ett kompakt ställdon avsett för manövrering av ventiler. Ställdonet är reversibelt och försett med steglöst ställbara ändlägen från 30° till 180° arbetsområden. Ställdonet är försett med en frikoppling för manuell betjäning och har en indikering på framsidan som visar ventilens position.

Ställdon med 2-punkts styrsignal finns för 230 V AC, 50 Hz och med olika gångtider enligt tabellen.

Ställdon med inbyggt relä väljs om ställdonet skall regleras med en envägs termostat.

TILLBEHÖR

Art.nr.
98100690 _____ Separat mikrobrytare



1 Frikoppla ställdonet genom att trycka ner knappen. Ställdonet är nu spänningslöst.

2 Handmanövrera ventilen med spaken.



3 Återgång till automatik:
För spaken tills den greppar in i driftläge. Knappen återgår samtidigt och ställdonet är åter spänningssett.



2-punkt

LÄMPLIGA SHUNTVENTILER

- Serie VRG100*
- Serie VRG200*
- Serie VRG300*
- Serie VRH100*
- Serie VRB100*
- Serie VBF100, DN20-65*
- Serie MG
- Serie G
- Serie F
- Serie BIV
- Serie T, TM
- Serie H och HG

*Separat montagesats enligt nedan krävs

MONTERINGSSATSER

Erforderlig montagesats för enkel montering på ESBE-ventiler finns i tre olika utföranden. Montagesats för ESBE ventilserie MG, G, F, BIV, H och HG levereras med varje regulator. Montagesatser för ESBE ventilserie VRG, VRH, VRB och VBF kan beställas separat.

Art.nr.

16051300 (= medlevererad)

_____ ESBE ventiler serie MG, G, F, BIV, T, TM, H, HG

16053300 _____ ESBE ventiler serie VRG, VRH, VRB

13905100 _____ ESBE ventiler serie VBF100

Montagesatser för andra ventilfabrikat och för shuntventiler inbyggda i pannor finns tillgängliga enligt nedan:

Art.nr.

16053600 _____ BRV, Meibes, Oventrop, Watts

16053900 _____ Honeywell Centra ZR, DR, DRG, DRU (DN15–50)

16051700 _____ Honeywell Centra Kompakt DRK/ZRK

16051300 _____ Sauter MH32...H42...

16052600 _____ Schneider Electric/TAC-TRV

16052500 _____ Siemens VBG31, VBI31, VBF21, VCI31

16051400 _____ TA-VTR, TA-STM

16051500 _____ Viessmann (DN20–25)

TEKNISKA DATA

Omgivningstemperatur: _____ max. +55°C

_____ min. -15°C

Nätspänning: _____ 230 ± 10% V AC, 50 Hz

Effektförbrukning: _____ 5 VA

Kapslingsklass: _____ IP 54

Skyddsklass: _____ II

Vridmoment: _____ Se tabell

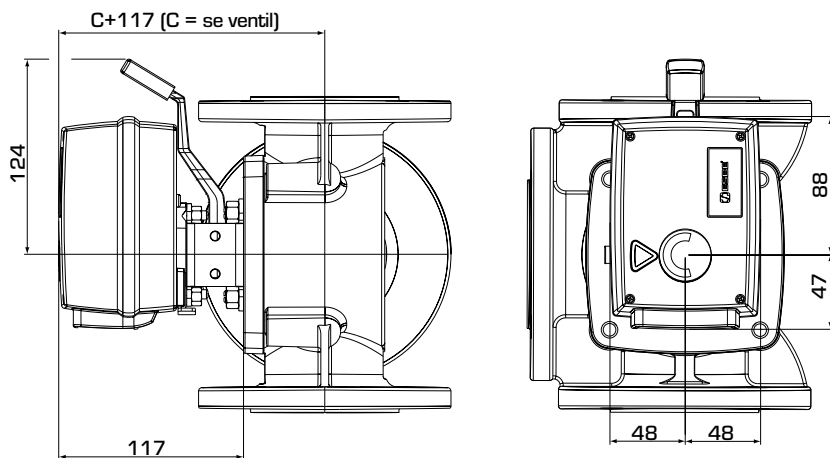
Klassificering extrabrytare: _____ 6(3) A 250 V AC

Vikt: _____ 0,8 kg

CE LVD 2014/35/EU
EMC 2014/30/EU
RoHS 2011/65/EU

VRIDANDE STYRDON

STÄLLDON SERIE 90 2-PUNKT



Byggmått för ställdon serie 90 med ESBE shuntventiler serie MG, G, F, T/TM, H/HG och BIV

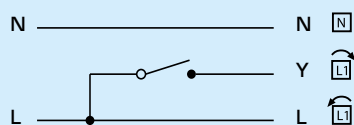
SERIE 90, 2-PUNKT 230 V AC

Art.nr.	Typ	Spänning [V AC]	Gångtid 90° [s]	Vridmoment [Nm]	Styrsignal*	Anmärkning	RSK-nr.
12052500	97	230	15	5	2-punkt SPST	Med inbyggt relä	539 61 46
12052600	98		60	15			539 61 47

*2-punkt SPST "Single Pole Single Throw" = Funktion till/från.

ELKOPPLING

Ställdonet ska föregås av en allpolig brytare i den fasta installationen.



Ställdon med inbyggt relä, Art.nr. 12052500, 12052600

Ställdonets rotationsriktning kan ändras genom ändrad bygging under kåpan.