

# SHUNTVENTIL SERIE 3MG

3MG, DN 15–32 i avzinkningshärdig mässing DZR, PN 10.  
Pumpflänsanslutning.



Utvändig gänga/  
Pumpfläns

## ANVÄNDNING

ESBE MG är en serie kompakta shuntventiler i mässing avsedda för reglering av värme- eller kylapplikationer.

Serie MG levereras med ratt för manuell reglering men kan motoriseras. Detta är enkelt när du använder ESBE:s ställdon i serien ARA600 och serie 90 eller regulatorer i serie CRA110, CRB100 och 90C.

Skalskyften är graderad på båda sidor och kan spegelvändas vilket ger ett flertal inkopplingsmöjligheter. Vridningsvinkel = 90°.

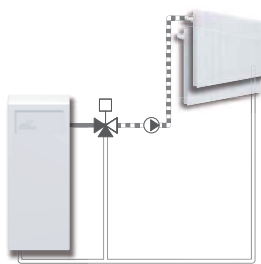
Ventilserien 3MG är tillverkad i avzinkningshärdig mässing och därav också lämplig för tappvatteninstallationer.

## SERVICE OCH UNDERHÅLL

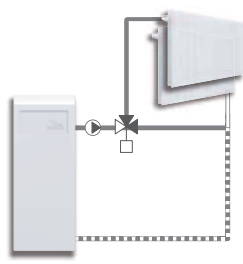
Alla vitala delar är lätt utbytbara. Axeltätningen består av två O-ringar, varav en kan bytas utan att systemet behöver tappas eller ventilen demonteras. Systemet måste dock först göras trycklöst.

## INSTALLATIONSEXEMPEL

Samtliga kopplingsexempel kan spegelvändas. Skalskyften är graderad på båda sidor och skall orienteras enligt medlevererad anvisning.



3MG, Blandning



3MG, Fördelning

## VENTIL 3MG AVSEDD FÖR

- Värme
- Ventilation
- Komfortkyla
- Zon
- Tappvatten
- Fjärrtappvatten
- Golvvärme
- Fjärrvärme
- Solvärme
- Fjärrkyla

## LÄMPLIGA STÄLLDON

Till shuntventiler serie 3MG rekommenderas ESBE ställdon:

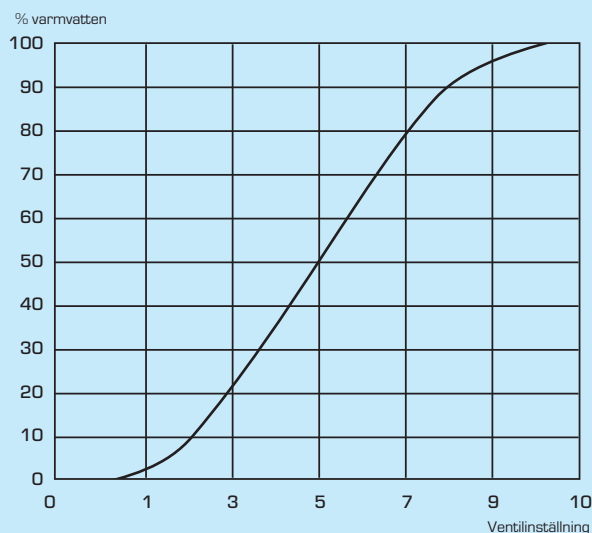
- Serie ARA600
- Serie 90C
- Serie 90
- Serie CRB100
- Serie CRA110

## TEKNISKA DATA

Tryckklass: \_\_\_\_\_ PN 10  
Medietemperatur: \_\_\_\_\_ max. +130°C  
\_\_\_\_\_ min. -10°C  
Differenstryck: \_\_\_\_\_ max. 100 kPa  
Vridmoment: \_\_\_\_\_ max. 3Nm  
Läckförlust i % av flödet: \_\_\_\_\_ se tabell  
Reglerområde Kv/Kv<sup>min</sup>: \_\_\_\_\_ 100  
Anslutning: \_\_\_\_\_ Utvändig gänga, ISO 228/1

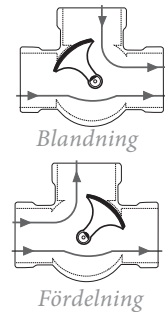
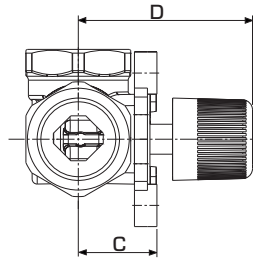
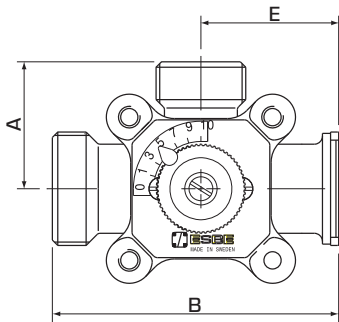
Material  
Ventilhus, axel och slid: \_\_ Avzinkningshärdig mässing, CW 602N  
Lagring: \_\_\_\_\_ Plast  
Lock/motorfäste: \_\_\_\_\_ Zink  
O-ringar: \_\_\_\_\_ EPDM

## KARAKTERISTIKDIAGRAM



# SHUNTVENTIL

## SERIE 3MG



Avfräsningen på ventilaxeln respektive rattens visare pekar mot slidens mitt, d.v.s. den port som visaren pekar mot är stängd.

### SERIE 3MGP, PUMPLÄNS OCH UTVÄNDIG GÄNGA

Art.nr.	Typ	DN	Kvs*	Anslutning	A	B	C	D	E	Vikt [kg]	Läckförlust i % av flödet**		RSK-nr.
											blandning	fördelning	
1100 55 00	3MGP 15	15	2.5	G 1" / G 1½" / PF 1½"	48	112	32	70	51	1.0	0.1	0.05	-
1100 56 00	3MGP 20	20	6.3										
1100 20 00	3MGP 25	25	8										
1100 57 00	3MGP 32	32	18	G 1¼" / G 1½" / PF 2"	48	105	38	76	50	1.1	0.1	0.05	-

\* Kvs-värdet i m<sup>3</sup>/h vid ett tryckfall av 1 bar. Tryckfallsdiagram, se sidan 32. \*\* Differenstryck 50 kPa PF = Pumpfläns