

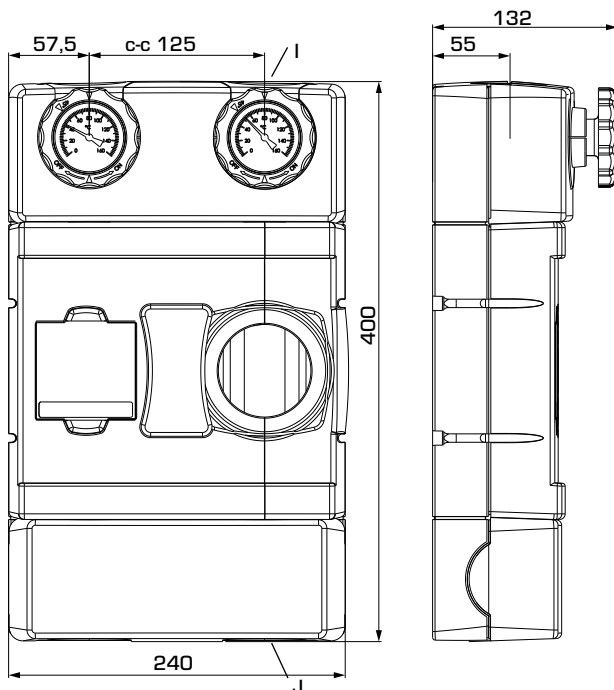
# НАСОСНАЯ ГРУППА СЕРИЯ GDF100



GDF111

## ОПИСАНИЕ ИЗДЕЛИЯ

Насосная группа ESBE серии GDF100 — это устройство, предназначенное для прямой подачи теплоносителя, предназначенная для максимальной передачи энергии. Изделие оснащено двумя запорными клапанами с термометрами, обратным клапаном и высококачественным теплоизоляционным кожухом. Насосная группа ESBE серии GDF100 готова к работе с насосами монтажного размера 180 мм. Подстраиваемый теплоизоляционный кожух обеспечивает надлежащую изоляцию насоса любого типа.



Монтажные размеры для насосной группы серии GDF100

## ОСНОВНЫЕ ПРЕИМУЩЕСТВА

- Готовый насос монтажного размера 180 мм — выбирайте насос своего любимого производителя.
- Высококачественный подстраиваемый теплоизоляционный кожух.

## СЕРВИС И ТЕХНИЧЕСКОЕ ОБСЛУЖИВАНИЕ

При нормальном режиме эксплуатации проводить техническое обслуживание насосной группы не требуется.

## ДОПОЛНИТЕЛЬНЫЕ ИЗДЕЛИЯ

Более подробная информация приведена в перечне технических данных.

### Коллектор ESBE

Коллектор для 1, 2, или 3 насосных групп. со встроенным гидравлическим разделителем.

Арт. №	
66001100	GMA411 - для 1 контура
66001600	GMA521 - для 2 контуров
66001700	GMA531 - для 3 контуров


Коллектор для 2, 3, 4 или 5 насосных групп. без встроенного гидравлического разделителя.

Арт. №	
66001200	GMA421 - для 2 контуров
66001300	GMA431 - для 3 контуров
66001400	GMA441 - для 4 контуров
66001500	GMA451 - для 5 контуров

## СЕРИЯ GDF100

Арт. №	Наименование	DN	Присоединения		Масса [кг]	Примечание
			I	J		
61200100	GDF111	25	G 1"	G 1½"	2,9	

# НАСОСНАЯ ГРУППА СЕРИЯ GDF100

**ТЕХНИЧЕСКИЕ ДАННЫЕ**  С более подробной информацией можно ознакомиться на сайте компании [esbe.eu](http://esbe.eu).

**Насосная группа, общая информация:**

Класс давления: \_\_\_\_\_ PN 6  
 Температура теплоносителя: \_\_\_\_\_ макс. +110 °C  
 \_\_\_\_\_ мин. 0 °C  
 Температура окружающей среды: \_\_\_\_\_ макс. °C / мин. °C  
 (в зависимости от электронного оборудования)  
 Рабочее давление: \_\_\_\_\_ 0,6 МПа (6 бар)  
 Присоединения, \_\_\_\_\_ внутренняя резьба (G), ISO 228/1  
 \_\_\_\_\_ наружная резьба (G), ISO 228/1  
 Теплоизоляция: \_\_\_\_\_ EPP  $\lambda$  0,036 Вт/мК  
 Теплоноситель: \_\_\_\_\_ вода (в соответствии с VDI2035)  
 \_\_\_\_\_ смесь воды/гликоля, макс. 50 %  
 (если примеси превышают 20 %, необходимо проверить параметры насоса)

**Материал, соприкасающийся с водой:**

Компоненты: \_\_\_\_\_ Латунь, сталь  
 Материал уплотнений: \_\_\_\_\_ ПТФЭ, арамидное волокно, ЭПК

**Декларации соответствия и сертификаты:**

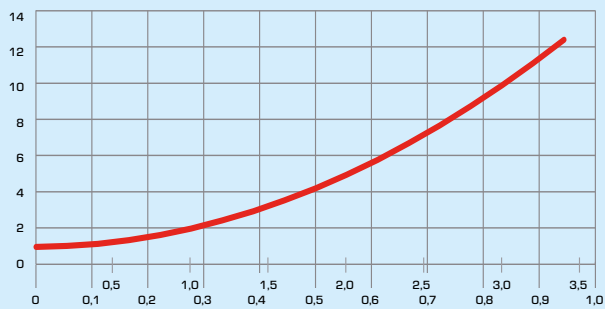
PED 2014/68/EU, статья 4.3



EnEV2014

**ХАРАКТЕРИСТИКИ**

Давление [кПа]



Расход  
[м³/ч]  
[л/с]

**ПРИМЕР УСТАНОВКИ**

