

БЛОК FRESH HYDRO

СЕРИИ FSK100



FSK101

ФУНКЦИОНАЛЬНОЕ НАЗНАЧЕНИЕ И ОБЩАЯ ИНФОРМАЦИЯ

Блок пресной воды работает исходя из расхода в единицах объема за единицу времени и гарантирует наличие горячей питьевой воды (PHW) по мере необходимости, обеспечивая устойчивую и точную температуру, а также наименьшие потери. Блок пресной воды оборудован оригинальным гидромодулем с насосом и быстродействующим трехходовым смесительным клапаном с электроприводом. Сигнал управления ШИМ на насос, изменяя скорость, обеспечивает соответствующий объем подогреваемой воды для постоянного обеспечения потребителей горячей питьевой водой постоянной температуры. Встроенный высокоскоростной смесительный клапан регулирует температуру подогреваемой воды на входе теплообменника пластинчатого типа. Самая низкая входная температура поддерживается максимально долго, насколько это возможно. Регулировка входной температуры обеспечивает эффективное использование мощности и предохраняет теплообменник пластинчатого типа от образования накипи. Время срабатывания исполнительного механизма составляет менее 3 с в позиции открытия в позицию закрытия, что обеспечивает стабильную температуру горячей питьевой воды при всех

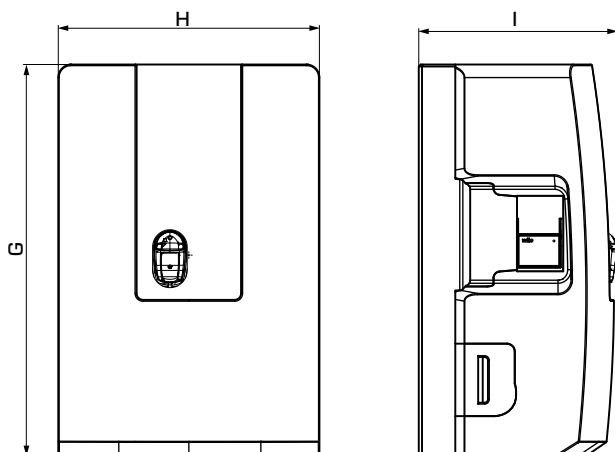
условиях.

Высокая производительность блока пресной воды достигнута благодаря противотоку, волнообразным пластинам и двум теплообменникам пластинчатого типа. Конструкция позволяет смешивать воду на входе теплообменника пластинчатого типа с водой в его средней части, а также подсоединять циркуляционный насос в средней секции теплообменника. Контроллер Fresh Hydro Control управляет блоком для пресной воды. Он собирает параметрические данные и регулирует производительность блока пресной воды. Контроллер Fresh Hydro Control может быть настроен на режим обслуживания, когда все электронные функциональные узлы проверяются в режиме обратной связи. В случае промывки для предупреждения заражения легионеллой проводится термическая дезинфекция. Нажатием кнопки установка промывается струей воды, разогретой до 70 °С. Промывка от легионеллы продолжается 30 минут.

Контроллер допускает установку температуры горячей питьевой воды в пределах от 40 до 65 °С. Настройка температуры выполняется ручкой регулятора. Статус рабочего режима и ошибок указывается светодиодами.

Циркуляционный насос (вспомогательное оборудование) может быть подсоединен к блоку пресной воды. В циркуляционный насос встроен обратный клапан и таймер. Температура циркулирующей воды устанавливается в диапазоне от 20 до 70 °С.

НОМЕНКЛАТУРА ИЗДЕЛИЙ



ОСНОВНЫЕ ПРЕИМУЩЕСТВА

- Постоянное наличие пресной, гигиеничной питьевой водой в требуемом объеме.
- Высокий отбираемый расход, обусловленный большой размерностью теплообменников пластинчатого типа.
- Быстрое время реакции без превышения и занижения скорости подачи.
- Наименьший риск образования накипи благодаря пониженной температуре на стороне входа теплообменника пластинчатого типа.
- Функция промывки против заражения легионеллами.

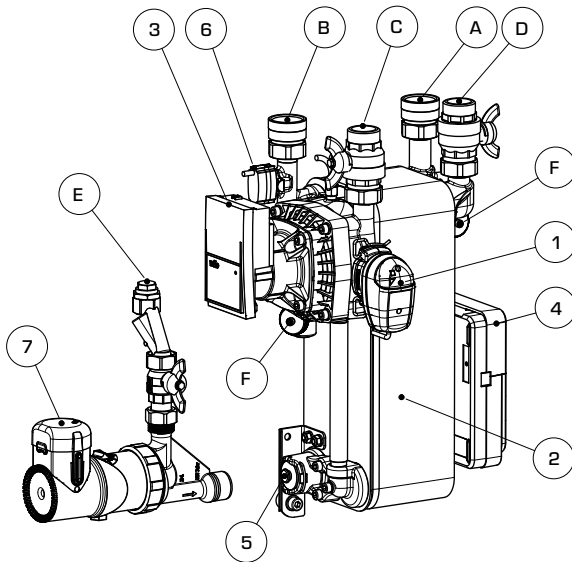
СЕРИЯ FSK101

Арт. №	Наименование	Насос	Соединения (см. технические данные)						Размеры			Масса [кг]	Примечание
			A	B	C	D	E	F	G	H	I		
64000100	FSK101	Wilo 25/7.0	G 1"	G 1"	G 1"	G 1"	G 1/2 дюйма	G 1/2 дюйма	600	400	304	20,0	

БЛОК FRESH HYDRO

СЕРИИ FSK100

КОНСТРУКЦИЯ



- 1 Superflow® SLB239
- 2 Теплообменник пластинчатого типа
- 3 Первичный насос Wilo Yonos PARA HU 25/7.0 ШИМ 1 Вт
- 4 Контроллер (Fresh Hydro Control)
- 5 Разъемное соединение для узла циркуляции
- 6 Датчик расхода
- 7 Поставляемый по выбору заказчика узел циркуляции с насосом и электронным термостатом отвода (для импульсного или временного режима)

- A Соединение холодной воды
 B Соединение теплой воды
 C Соединение накопительного бака
 D Соединение накопительного бака
 E Соединение для циркуляции
 F Соединение для промывки

A	B	C	D	E	F
G 1"	G 1"	G 1"	G 1"	G 1/2"	G 1/2"

ТЕХНИЧЕСКИЕ ДАННЫЕ

Блок Fresh Hydro, общая информация:

Производительность:

- 40 л/мин — при первоначальной температуре 70 °C
- при вторичной температуре 45 °C на выходе

Теплообменник пластинчатого типа (пластины) _____ 41

Теплоизоляция: _____ EPP

Масса: _____ 20 кг

Соединения,

- к холодной воде (A): _ G 1" Внутренняя резьба, по ISO 228/1
- теплая вода (B): _____ G 1" Внутренняя резьба, по ISO 228/1
- резервуар (C) _____ G 1" Внешняя резьба, по ISO 228/1
- резервуар (D) _____ G 1" Внешняя резьба, по ISO 228/1
- циркуляция (E) _____ G 1/2" Внутренняя резьба, по ISO 228/1
- равнопроходное соединение (F) _____ G 1/2" Внутренняя резьба, по ISO 228/1

Температура среды: _____ макс. +95 °C / мин. 2 °C

Теплоноситель: _____ вода (в соответствии с VDI2035)

_____ Смесь воды/гликоля, макс. 50%

(свыше 20% примеси, необходимо проверить данные насоса)

_____ Смесь воды/этанола, макс. 28%

Рабочее давление — питьевая вода: _____ 1 МПа (10 бар)

— подогрев: _____ 300 кПа (3 бар)

CE LVD 2014/35/EU
 EMC 2014/30/EU
 RoHS 2011/65/EU

Первичный насос:

Тип: _____ Wilo-PARA HU25/7-50/iPWM

Электропитание: _____ 1~230 В +10%/-15%, 50/60 Гц

Скорость: _____ 700 - 4700 об/мин

Потребляемая мощность: _____ 1,8 - 50 Вт

Сила тока, номинальная: _____ 0,02 - 0,43 А

EEI (Показатель энергоэффективности): _____ ≤0,20

3-ходовой смесительный клапан SLB239

Тип: _____ ESBE SLB239

Электропитание: _____ 12 ± 15 % В пост. тока

Потребляемая мощность в режиме простоя: _____ 0,6 Вт

Сила тока, макс.: _____ 0,8 А

Циркуляционный насос, опция:

Тип: _____ Xylem E3-00-3/000 BRU

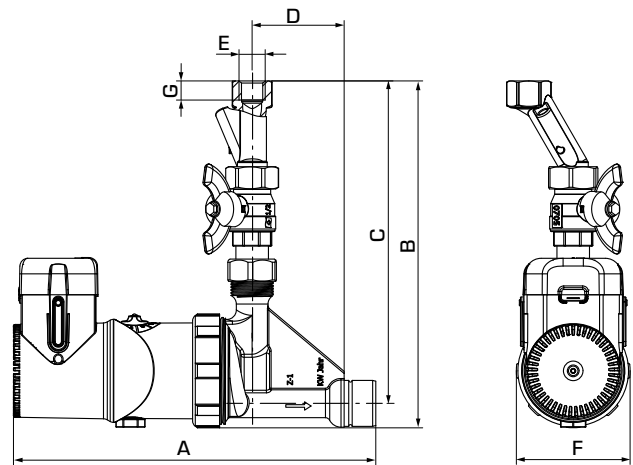
Электропитание: _____ 230 В переменного тока/50 Гц

Потребляемая мощность: _____ 8 Вт

Сила тока, номинальная: _____ < 0,1 А

БЛОК FRESH HYDRO СЕРИИ FSK100

ВСПОМОГАТЕЛЬНОЕ ОБОРУДОВАНИЕ

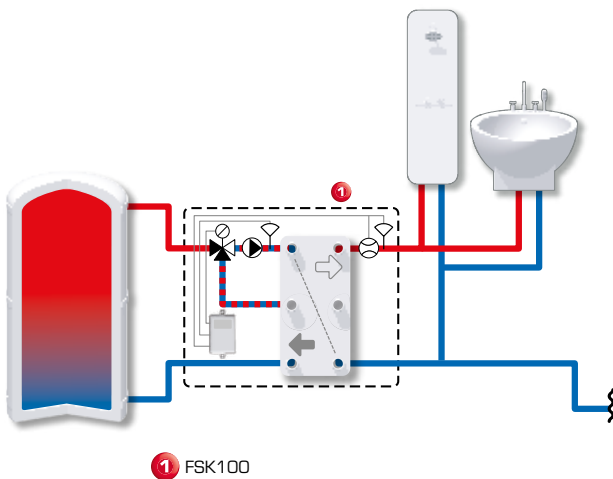


ЦИРКУЛЯЦИОННЫЙ БЛОК С НАСОСОМ И ЭЛЕКТРОНЫМ ТЕРМОСТАТОМ ОТВОДА

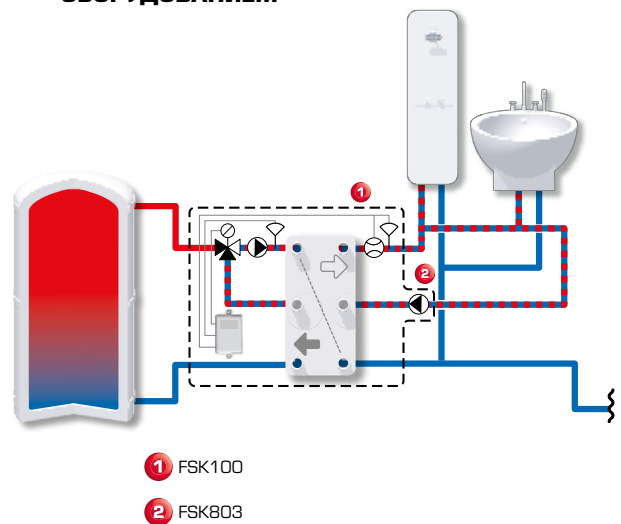
Арт. №	Наименование	Соединение Е	Размеры						Масса [кг]	Примечание
			A	B	C	D	F	G		
64020100	FSK803	G ½ дюйма	229	219	203	58	72	12	1,75	

ПРИМЕРЫ УСТАНОВКИ

1 БЛОК FRESH HYDRO



2 БЛОК FRESH HYDRO СО ВСПОМОГАТЕЛЬНЫМ ОБОРУДОВАНИЕМ



БЛОК FRESH HYDRO

СЕРИИ FSK100

РАСЧЕТ

FSK803 – Диаграмма встроенного насоса

Перепад давления

[кПа] [мбар]

