

СМЕСИТЕЛЬНЫЙ КЛАПАН СЕРИЯ 3MG

3MG, DN 15–32, DZR латунь. PN 10. Накладная гайка насоса в комбинации с наружной резьбой.



Наружная резьба/
Накладная гайка насоса

ИСПОЛЬЗОВАНИЕ

Клапаны ESBE серии MG – это компактные смесительные клапаны из латуни, предназначенные для использования в системах отопления и охлаждения.

Клапаны MG обычно снабжены ручкой для ручного управления, но могут управляться и автоматически с помощью электроприводов. Эта операция достаточно проста, если использовать привод ESBE серии ARA600 или 90 либо контроллеры серий CRA110, CRB100 и 90C.

Регулировочная шкала нанесена с двух сторон пластины и может быть перевернута, обеспечивая при этом возможность монтировать клапан в желаемом положении. Рабочий угол = 90°.

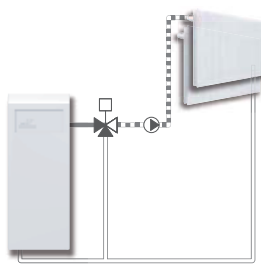
Клапаны серии 3MG изготавливаются из специального сплава латуни (DZR), что позволяет их использовать для систем водоснабжения санитарной горячей водой.

СЕРВИС И ОБСЛУЖИВАНИЕ

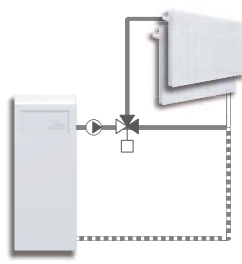
Все основные элементы заменяемы. Уплотнение штока состоит из двух круглых прокладок, одна из которых может быть заменена без необходимости слива системы или демонтажа клапана. Однако, перед этой операцией в системе должно быть снижено давление до нуля.

ПРИМЕРЫ УСТАНОВКИ

Все показанные примеры могут быть реверсивными. Табличка положения клапана отградуирована с двух сторон и при монтаже ее необходимо установить в том положении, которое указано в инструкции по монтажу.



3MG, Смесительные



3MG, Отводные

КЛАПАН 3MG СКОНСТРУИРОВАН ДЛЯ

- Отопления
- Комфортного охлаждения
- Питьевого водопотребления
- Отопления полов
- Нагрева от солнечных панелей
- Вентиляции
- Зональных отопительных систем
- Системы центрального горячего водоснабжения
- Системы центрального отопления
- Системы центрального охлаждения

ПОДХОДЯЩИЕ ПРИВОДЫ

Клапаны серии 3MG легко могут подключаться с приводами ESBE:

- Серия ARA600
- Серия 90
- Серия 90C
- Серия CRB100
- Серия CRA110

ТЕХНИЧЕСКИЕ ХАРАКТЕРИСТИКИ

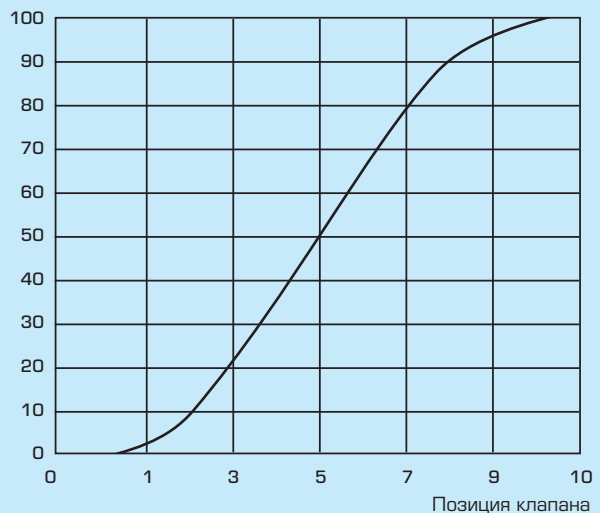
Класс давления: _____ PN 10
 Температура теплоносителя: _____ макс. +130°C
 _____ мин. -10°C
 Дифференциальное падение давления: _____ макс. 100 кПа
 Момент силы: _____ макс. 3 Нм
 Утечка через закрытый клапан, % от потока: _____ см. таблицу
 Диапазон регулирования Kv/Квмин: _____ 100
 Подсоединения: _____ Наружная резьба, ISO 228/1

Материалы

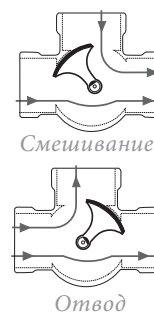
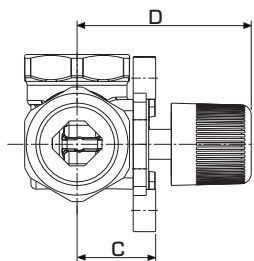
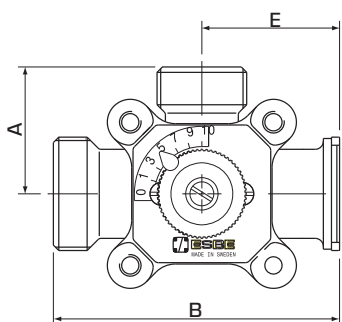
Корпус клапана, шпindelь и золотник: _ Латунь DZR, CW 602N
 Втулка: _____ Пластик
 Пластина со шкалой: _____ Цинк
 Уплотнительные прокладки: _____ EPDM

ХАРАКТЕРИСТИКИ КЛАПАНА

% горячей воды



СМЕСИТЕЛЬНЫЙ КЛАПАН СЕРИЯ 3МГ



Плоский выпил на верхней части шпинделя (также как индикатор на рукоятке), показывает положение втулки.

СЕРИЯ 3МГР, НАКИДНАЯ ГАЙКА НАСОСА И НАРУЖНАЯ РЕЗЬБА

| Арт. номер | Наименование | DN | Kvs * | Присоединение | A | B | C | D | E | Масса, [кг] | Утечка через закрытый клапан, % от потока ** | |
|------------|--------------|----|-------|-----------------------|----|-----|----|----|----|-------------|----------------------------------------------|----------|
| | | | | | | | | | | | смесительный | отводной |
| 1100 55 00 | 3МГР 15 | 15 | 2.5 | G 1" / G 1½" / PF 1½" | 48 | 112 | 32 | 70 | 51 | 1.0 | 0.1 | 0.05 |
| 1100 56 00 | 3МГР 20 | 20 | 6.3 | | | | | | | | | |
| 1100 20 00 | 3МГР 25 | 25 | 8 | | | | | | | | | |
| 1100 57 00 | 3МГР 32 | 32 | 18 | G 1¼" / G 1½" / PF 2" | 48 | 105 | 38 | 76 | 50 | 1.1 | 0.1 | 0.05 |

* Значение Kvs в м³/ч при перепаде давления 1 бар. Смотрите также диаграмму потока на странице 32. ** Дифференциальное давление 50 кПа
PF = Накладная гайка насоса