

TERMOSTATYCZNY ZAWOR MIESZAJĄCY BASIC SERIE VTA320, VTA520

Termostaticzne zawory mieszające ESBE serii VTA320/VTA520 zapewniają wysoką przepustowość i dobrą funkcjonalność w zastosowaniach uniwersalnych, takich jak instalacje do ciepłej wody użytkowej z układem cyrkulacji ciepłej wody lub bez oraz mniejsze obwody ogrzewania podłogowego.

OBSŁUGA

Serie VTA320/VTA520 to najlepszy wybór w przypadku instalacji do ciepłej wody użytkowej wymagających zabezpieczenia przed oparzeniami* na linii tam, gdzie na bateriach zainstalowano dodatkowe urządzenia do regulacji temperatury. Tę serię zaworów można także stosować w instalacjach do ciepłej wody użytkowej wyposażonych w układ cyrkulacji ciepłej wody.

Serie VTA320/VTA520 mogą być wykorzystywane w zastosowaniach związanych z ogrzewaniem podłogowym pod warunkiem zwrócenia szczególnej uwagi na wymagania związane z zakresem temperatur i przepływem.

FUNKCJA

Asymetryczny model przepływu. Ochrona przed oparzeniem.*

WERSJE

Ta oferta produktów obejmuje szeroki wachlarz zaworów dostarczanych z zestawami przyłączeniowymi; każdy zawiera trzy łączniki i dwa zawory zwrotne, co zapewnia łatwą instalację i konserwację.

O ile nie zaznaczono inaczej, produkt jest dostarczany z pokrywą.

*) Ochrona przed oparzeniem oznacza, że w przypadku awarii dopływu wody zimnej automatycznie zostaje zablokowany dopływ wody ciepłej.

MEDIA

Zawory te nadają się do eksploatacji z następującymi rodzajami mediów:

- woda słodka/woda pitna,
- instalacje zamknięte,
- woda z dodatkiem zapobiegającym zamarzaniu (zawartość glikolu ≤ 50% mieszaniny).



VTA320

Gwint wewnętrzny

Gwint zewnętrzny

Złącza zaciskowa



VTA520

Gwint zewnętrzny

Z przyłączami,
gwint zewnętrzny

Z przyłączami,
złącza zaciskowa

ZAWORY ZAPROJEKTOWANO DLA

Seria	Zakres temperatur					Zastosowanie
	20 - 43°C	30 - 70°C	35 - 60°C	45 - 65°C	50 - 75°C	
VTA320	●	●	●			Woda pitna, montowany na linii
VTA520	●			●	●	
VTA320						Woda pitna, montowany w punkcie poboru
VTA520						
VTA320						Ogrzewanie słoneczne
VTA520						
VTA320						Chłodzenie
VTA520						
VTA320	○					Ogrzewanie podłogowe
VTA520	○					
VTA320		○	○			Ogrzewanie grzejnikowe
VTA520				○	○	

● zalecany ○ kolejny alternatywny

DANE TECHNICZNE

Maks. ciśnienie statyczne: _____ PN 10
 Ciśnienie robocze: _____ 1,0 MPa (10 bar)
 Ciśnienie różnicowe: _____ Mieszanie, maks. 0,3 MPa (3 bar)
 Temperatura medium: VTA320, VTA520 _____ maks. 95°C
 VTA520 _____ chwilowa maks. 100°C
 Stabilność temperatury: VTA320 _____ ±2°C*
 VTA520 _____ ±4°C**
 Przyłącze: _____ Gwint wewnętrzny (Rp), EN 10226-1
 _____ Gwint zewnętrzny (G), ISO 228/1
 _____ Gwint zewnętrzny (R), EN 10226-1
 _____ Złącza zaciskowe (CPF), EN 1254-2

* Ma zastosowanie przy niezmiennym ciśnieniu zasilającej wody zimnej i ciepłej, minimalna prędkość przepływu 4 l/min. Minimalna różnica temperatur między wpływającą ciepłą wodą a wypływającą wodą zmieszaną 10°C.

** Ma zastosowanie przy niezmiennym ciśnieniu zasilającej wody zimnej i ciepłej, minimalna prędkość przepływu 9 l/min. Minimalna różnica temperatur między wpływającą ciepłą wodą a wypływającą wodą zmieszaną 10°C.

Materiał

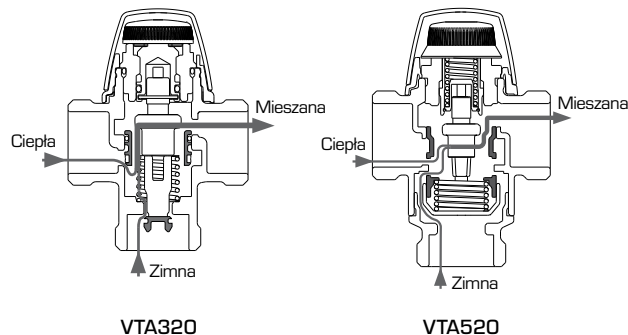
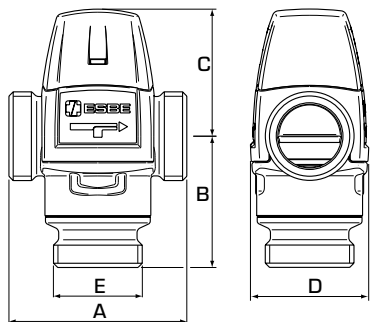
Korpus zaworu oraz inne części metalowe w kontakcie z płynnym medium: _____ Mosiądz odporny na odcynkowanie, DZR

PED 2014/68/EU, artykuł 4.3

Urządzenie ciśnieniowe zgodne z dyrektywą PED 2014/68/EU, art. 4.3 (zasady poprawnego projektowania). Zgodnie z dyrektywą urządzenie nie będzie opatrzone żadnym znakiem CE.

Atest PZH HK/W/0566/01/2013

TERMOSTATYCZNY ZAWOR MIESZAJĄCY BASIC SERIE VTA320, VTA520



➤ SERIA VTA321, GWINT WEWNĘTRZNY

Nr art.	Nazwa	Zakres temp.	Kvs *	Przyłącze E	Rozmiar				Uwaga	Ciężar [kg]
					A	B	C	D		
31100300	VTA321	20 - 43°C	1,5	Rp 1/2"	70	42	52	46		0,45
31100700			1,6	Rp 3/4"						0,48
31100400	VTA321	35 - 60°C	1,5	Rp 1/2"	70	42	52	46		0,45
31100800			1,6	Rp 3/4"						0,48

➤ SERIE VTA322/VTA522, GWINT ZEWNĘTRZNY

Nr art.	Nazwa	Zakres temp.	Kvs *	Przyłącze E	Rozmiar				Uwaga	Ciężar [kg]
					A	B	C	D		
31102800	VTA322	20 - 43°C	1,2	G 1/2"	70	42	52	46		0,41
31100500			1,5	G 3/4"						0,45
31100900			1,6	G 1"						0,48
31620100	VTA522		3,2	G 1"	84	62	60	56		0,86
31620400			3,5	G 1 1/4"						0,95
31103200	VTA322	30 - 70°C	1,6	G 1"	70	42	52	46		0,53
31102900	VTA322	35 - 60°C	1,2	G 1/2"	70	42	52	46		0,41
31100600			1,5	G 3/4"						0,45
31101000			1,6	G 1"						0,48
31104700	VTA322	45 - 65°C	1,6	G 1"	70	42	52	46		0,55
31620200	VTA522		3,2	G 1"	84	62	60	56		0,86
31620500			3,5	G 1 1/4"						0,95
31620300	VTA522	50 - 75°C	3,2	G 1"	84	62	60	56		0,86
31620600			3,5	G 1 1/4"						0,95

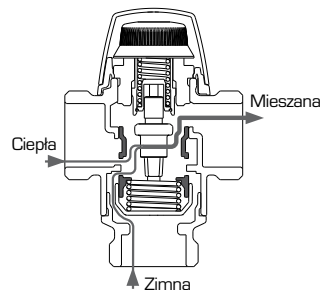
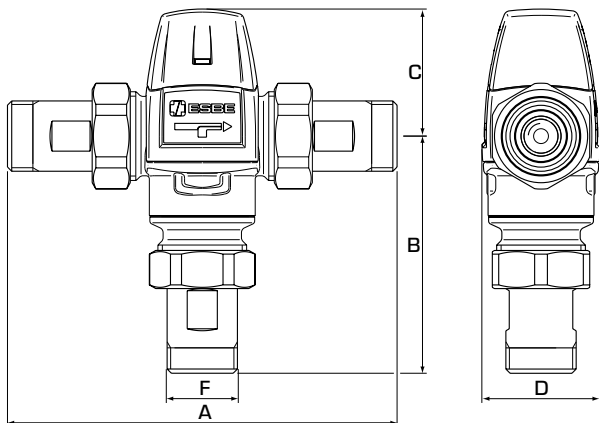
➤ SERIA VTA323, ZŁĄCZKI ZACISKOWE

Nr art.	Nazwa	Zakres temp.	Kvs *	Przyłącze E	Rozmiar				Uwaga	Ciężar [kg]
					A	B	C	D		
31102600	VTA323	20 - 43°C	1,2	CPF 15 mm	86	50	52	46	1)	0,49
31100100			1,5	CPF 22 mm						0,57
31102700	VTA323	35 - 60°C	1,2	CPF 15 mm	86	50	52	46		0,49
31103900			1,5	CPF 18 mm						0,66
31100200			1,5	CPF 22 mm						0,57

* Wartość Kvs w m³/h przy spadku ciśnienia o 1 bar. CPF = złączka zaciskowa
Uwaga: 1) Dołączony jest zawór zwrotny do zimnej wody.

TERMOSTATYCZNY ZAWOR MIESZAJĄCY

BASIC SERIE VTA320, VTA520



VTA520

➔ SERIE VTA522/VTA523, Z PRZYŁĄCZAMI

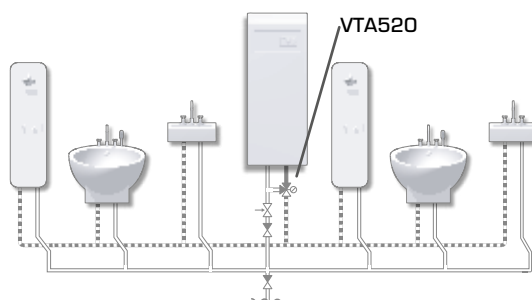
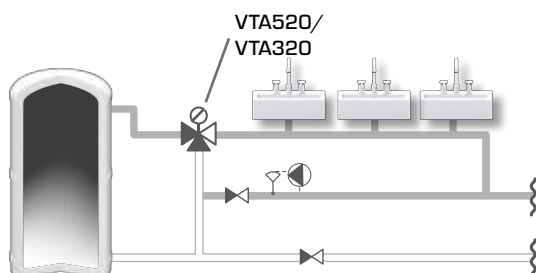
Nr art.	Nazwa	Zakres temp.	Kvs *	Przyłącze F	Rozmiar				Uwaga	Ciężar [kg]
					A	B	C	D		
31620700	VTA522	20 - 43°C	3,0	R 3/4"	154	97	60	56	2)	1,22
31621300	VTA523			CPF 22mm	180	110				1,42
31621000	VTA522		R 1"	164	102	1,59				
31621600	VTA523		CPF 28mm	204	122	1,90				
31620800	VTA522	45 - 65°C	3,0	R 3/4"	154	97	60	56	2)	1,22
31621400	VTA523			CPF 22mm	180	110				1,42
31621100	VTA522		R 1"	164	102	1,59				
31621700	VTA523		CPF 28mm	204	122	1,90				
31620900	VTA522	50 - 75°C	3,0	R 3/4"	154	97	60	56	2)	1,22
31621500	VTA523			CPF 22mm	180	110				1,42
31621200	VTA522		R 1"	164	102	1,59				

* Wartość Kvs w m³/h przy spadku ciśnienia o 1 bar. CPF = złączka zaciskowa

Uwaga: 2) Dołączone są dwa zawory zwrotne – do cieplej i zimnej wody.

PRZYKŁADOWE INSTALACJE

Dalsze informacje i przykład podłączania można znaleźć w rozdziale katalogu „Jak wybrać poprawną instalację/ położenie”.



TERMOSTATYCZNY ZAWOR MIESZAJĄCY

BASIC SERIE VTA320, VTA520

WYKRES WYDAJNOŚCI

