

ZAWORY MIESZAJĄCE SERIA VRG140

Kompaktowe 4-drogowe, obrotowe zawory mieszające serii VRG140 dostępne są w rozmiarach DN 15–50 i wykonane są z mosiądzu, PN10. Oferta obejmuje zawory z dwoma rodzajami przyłączy – z gwintem wewnętrznym i zewnętrznym. Wzór zastrzeżony.



Gwint wewnętrzny



Gwint zewnętrzny

ZASTOSOWANIE

Kompaktowe zawory mieszające o niskim przecieku ESBE serii VRG140 są wykonane ze specjalnych stopów mosiądzu, dzięki czemu można je stosować w instalacjach grzewczych i chłodniczych.

Zawory wyposażone są w pokrętła z materiału antypoślizgowego i ograniczniki pracy w zakresie 90°, które ułatwiają ręczną obsługę. Skala pozycji zaworu może być odwracana i obracana, umożliwiając zmianę usytuowania zaworu. Dzięki możliwości stosowania w połączeniu z siłownikami ESBE ARA600, zawory VRG140 można z łatwością zautomatyzować. Specjalne sprzęgło pomiędzy zaworem, a siłownikiem umożliwia wyjątkowo dokładną regulację. W przypadku, gdy konieczne jest wykorzystanie bardziej zaawansowanych funkcji sterowania, sterowniki ESBE umożliwiają użycie produktów w jeszcze większej liczbie zastosowań.

Zawory ESBE serii VRG140 są dostępne w rozmiarach DN 15–50 z gwintem wewnętrznym i zewnętrznym.

SERWIS I KONSERWACJA

Smukła i kompaktowa budowa zaworu umożliwia łatwy dostęp podczas jego instalacji i demontażu.

Dla podstawowych elementów dostępne są zestawy naprawcze.

PRZEZNACZENIE ZAWORÓW VRG140

- Ogrzewanie
- Chłodzenie
- Ogrzewanie słoneczne

ODPOWIEDNIE SIŁOWNIKI I STEROWNIKI

- Seria ARA600
- Seria 90*
- Seria 90C
- Seria CRD100
- Seria CRC110, CRC120*, CRC140
- Seria CRB100
- Seria CRA110, CRA120*, CRA140, CRA150

* Konieczne użycie zestawu przyłączeniowego

DANE TECHNICZNE

Maks. ciśnienie statyczne: _____ PN 10
 Temperatura medium: ____ maks. (w sposób ciągły) +110°C
 _____ maks. (chwilowo) +130°C
 _____ min. -10°C

Moment obrotowy (przy ciśnieniu znamionowym),
 DN15-32: _____ < 3 Nm
 DN40-50: _____ < 5 Nm

Przeciek w % przepływu*: _____ < 1,0%

Ciśnienie robocze: _____ 1 MPa (10 bar)

Maks. ciśnienie różnicowe: _____ 100 kPa (1 bar)

Ciśnienie zamknięcia: _____ 100 kPa (1 bar)

Regulacyjność K_v/K_v^{min} , A-AB: _____ 100

Przyłącza: _____ Gwint wewnętrzny, EN 10226-1

_____ Gwint zewnętrzny, ISO 228/1

* Ciśnienie różnicowe 100 kPa (1 bar).

Materiał

Korpusu zaworu: ____ Mosiądz odporny na odcynkowanie, DZR

Zwieradło: _____ Mosiądz odporny na ścieranie

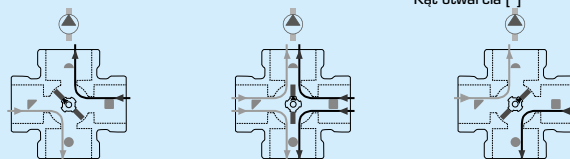
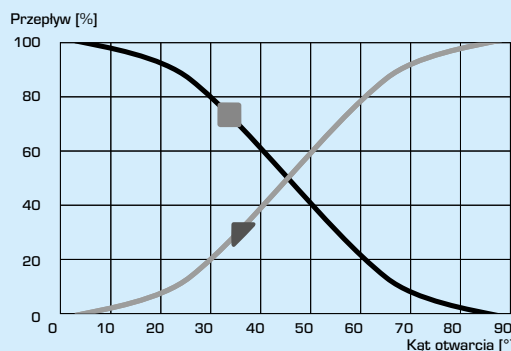
Trzpień i tuleja: _____ kompozyt PPS

Pierścienie O-ring: _____ EPDM

PED 2014/68/EU, art. 4.3

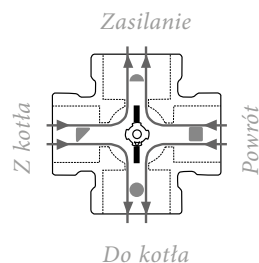
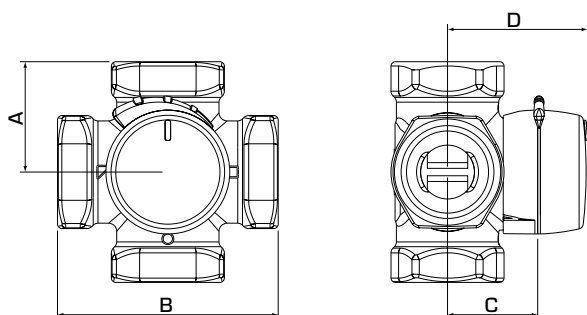
Atest PZH HK/W/0334/O1/2011

CHARAKTERYSTYKA ZAWORU



ZAWORY MIESZAJĄCE

SERIA VRG140



Płaska strona górnej części wrzeciona wskazuje pozycję zwieradła zaworu

SERIA VRG141, GWINT WEWNĘTRZNY

Nr art.,	Nazwa	DN	Kvs*	Przylącze	A	B	C	D	Masa [kg]	Uwaga
11640100	VRG141	15	2,5	Rp ½"	36	72	32	50	0,40	
11640200	VRG141	20	4	Rp ¾"	36	72	32	50	0,52	
11640300			6,3							
11640400	VRG141	25	10	Rp 1"	41	82	34	52	0,80	
11640500	VRG141	32	16	Rp 1¼"	47	94	37	55	1,08	
11641500	VRG141	40	25	Rp 1½"	53	106	44	62	1,89	
11641700	VRG141	50	40	Rp 2"	60	120	46	64	2,55	

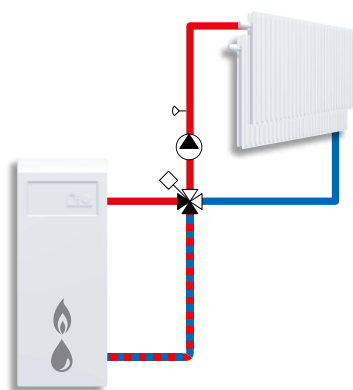
SERIA VRG142, GWINT ZEWNĘTRZNY

Nr art.,	Nazwa	DN	Kvs*	Przylącze	A	B	C	D	Masa [kg]	Uwaga
11640800	VRG142	15	2,5	G ¾"	36	72	32	50	0,40	
11640900	VRG142	20	4	G 1"	36	72	32	50	0,52	
11641000			6,3							
11641100	VRG142	25	10	G 1¼"	41	82	34	52	0,80	
11641200	VRG142	32	16	G 1½"	47	94	37	55	1,08	
11641600	VRG142	40	25	G 2"	53	106	44	62	1,90	
11641800	VRG142	50	40	G 2¼"	60	120	46	64	2,55	

* Wartość Kvs w m³/h przy spadku ciśnienia 1 bar. Charakterystyka przepływu, patrz katalog produktów

PRZYKŁADOWE INSTALACJE

Skala zaworu może być odwracana i obracana, dzięki czemu można zastosować zawór w różnych pozycjach. W chwili instalacji należy ją umieścić we właściwym położeniu, zgodnie z zaleceniami z instrukcji montażu. Oznaczenie przyłączy zaworu symbolami (■●▲) pozwala zminimalizować ryzyko niewłaściwej instalacji.



Mieszanie

ZAWORY MIESZAJĄCE SERIA VRG140

WYMIAROWANIE

SYSTEMY OGRZEWANIA GRZEJNIKOWEGO I PODŁOGOWEGO

Wybierz zapotrzebowania na ciepło w kW (np. 25 kW) i przejdź w pionie do wybranej wartości Δt (np. 15°C).

Przejdź w poziomie do zacienionego pola (spadek ciśnienia w zakresie 3–15 kPa) i wybierz mniejszą z wartości Kvs (np. 4,0). Zawór mieszający z właściwą wartością Kvs znaleźć można w odpowiednim opisie produktu.

INNE ZASTOSOWANIA

Upewnij się, że nie została przekroczona maksymalna wartość ΔP (zob. linie A i B na wykresie po prawej).

