

TERMOSTATYCZNE ZAWORY REGULACYJNE
ZESTAW PRZYŁĄCZY
SERIA KSD300

Zestaw przyłączy ze złączką lutowaną do zaworów z gwintami zewnętrznymi.

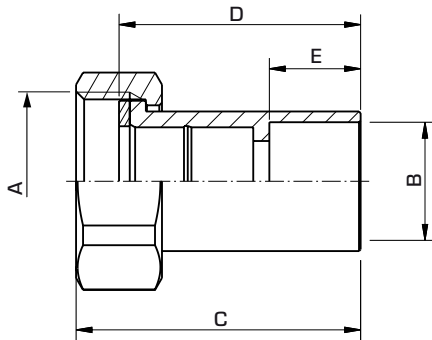


KSD300
Lutowane

WERSJE

Każde opakowanie zawiera po trzy korpusy, nakrętki i uszczelki.

Zawory zwrotne dostępne zgodnie z informacjami podanymi w tabeli.



ODPOWIEDNIE ZAWORY

Przyłącza serii KSD300 najlepiej łączą się z termostatycznymi zaworami regulacyjnymi ESBE:

- Seria VTS522, 552
- Seria VTA332, 532
- Seria VTA362, 562
- Seria VTA322, 522
- Seria VTA352, 552
- Seria VTA372, 572
- Seria VMC312

DANE TECHNICZNE

Maks. ciśnienie statyczne: _____ PN10
 Temperatura medium: _____ maks. +120°C
 _____ min. -20°C
 Konstrukcja złąček przyłączy: _____ zgod. z EN 1254-1
 _____ Gwint wewnętrzny (G), ISO 228/1

Materiał
 Nakrętka: _____ Mosiądz CW 614N
 Korpus przyłączy: _____ Mosiądz odporny na odcynkowanie, DZR*
 Uszczelka: _____ Klingersil C-4400

* Odpowiednie do stosowania w instalacjach wody użytkowej

SERIA KSD300, ZE ZŁĄCZKĄ LUTOWANĄ (3 PRZYŁĄCZA/OPAKOWANIE)

Nr art.	Nazwa	Przyłącze		Wymiary			Uwaga	Masa [kg]
		A	B	C	D	E		
3655 34 00	KSD314	G 1"	22 mm	53	45	17	1)	0,42

Uwaga 1) Dołączone są dwa zawory zwrotne.