

TERMOSTATYCZNE ZAWORY REGULACYJNE  
**ZESTAW PRZYŁĄCZY**  
**SERIA KCD300**

Zestaw przyłączy ze złączkami zaciskowymi do zaworów z gwintami zewnętrznymi.



KCD300  
Złączki zaciskowe

Złączki zaciskowe,  
platerowane

**WERSJE**

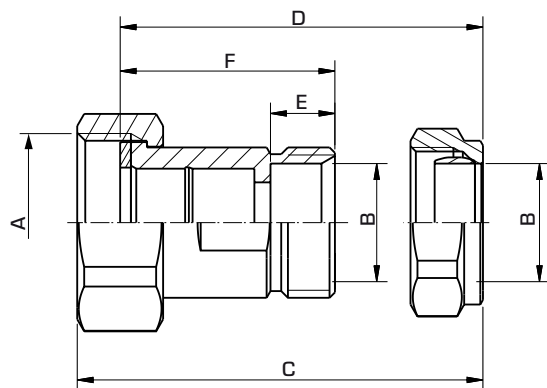
Każde opakowanie zawiera odpowiednio dwie lub trzy części tj.: korpusy, nakrętki, uszczelki, pierścienie tłokowe uszczelniające i nakrętki zaciskowe.

Zawory zwrotne i platerowane dostępne zgodnie z informacjami podanymi w tabeli.

**ODPOWIEDNIE ZAWORY**

Przyłącza serii KCD300 najlepiej łączą się z termostatycznymi zaworami regulacyjnymi ESBE:

- Seria VTS522, 552
- Seria VTA332, 532
- Seria VTA362, 562
- Seria VTA322, 522
- Seria VTA352, 552
- Seria VTA372, 572
- Seria VMC312



**DANE TECHNICZNE**

Maks. ciśnienie statyczne: \_\_\_\_\_ PN10  
 Temperatura medium: \_\_\_\_\_ maks. +120°C  
 \_\_\_\_\_ min. -20°C  
 Konstrukcja złączek przyłącza: \_\_\_\_\_ zgod. z EN 1254-2  
 \_\_\_\_\_ Gwint wewnętrzny (G), ISO 228/1  
 \_\_\_\_\_ Złączka zaciskowa (CPF), EN 1254-2

Materiał  
 Nakrętka: \_\_\_\_\_ Mosiądz CW 614N  
 Korpus przyłącza: \_\_\_\_\_ Mosiądz odporny na odcynkowanie, DZR\*  
 Uszczelka: \_\_\_\_\_ Klingersil C-4400  
 Nakrętka zaciskowa: \_\_\_\_\_ Mosiądz CW 614N  
 Pierścień tłokowy uszczelniający: \_\_\_\_\_ Mosiądz odporny na odcynkowanie, DZR\*  
 Obróbka powierzchni: \_\_\_\_\_ Niklowanie

\* Odpowiednie do stosowania w instalacjach wody użytkowej

**SERIA KCD300, ZŁĄCZKI ZACISKOWE (3 PRZYŁĄCZA/OPAKOWANIE)**

Nr art.	Nazwa	Przyłącze		Wymiary				Uwaga	Masa [kg]
		A	B	C	D	E	F		
3655 28 00	KCD313	G 3/4"	CPF 15 mm	44,5	38	10	30	1)	0,31
3655 31 00	KCD313							1) Platerowane	0,31
3655 29 00	KCD313	G 1"	CPF 22 mm	54	48	12	40	1)	0,56
3655 32 00	KCD313							1) Platerowane	0,56
3655 30 00	KCD313	G 1 1/4"	CPF 28 mm	66,5	60	16	50	1)	0,95
3655 33 00	KCD313							1) Platerowane	0,95

Uwaga 1) Dołączone są dwa zawory zwrotne. CPF = złączki zaciskowe

**SERIA KCD300, ZŁĄCZKI ZACISKOWE (2 PRZYŁĄCZA/OPAKOWANIE)**

Nr art.	Nazwa	Przyłącze		Wymiary				Uwaga	Masa [kg]
		A	B	C	D	E	F		
3655 41 00	KCD313	G 1"	CPF 22 mm	54	48	12	40	2)	0,40

Uwaga 2) Dołączony jest jeden zawór zwrotny. CPF = złączki zaciskowe