

STACJA ŚWIEŻEJ WODY

SERIA FSK100



FSK101

DZIAŁANIE I INFORMACJE OGÓLNE

Stacja świeżej wody działa w zależności od natężenia przepływu i gwarantuje na żądanie ciepłą wodę użytkową straty energii o stabilnej i dokładnej temperaturze oraz najniższe straty energii w stanie gotowości. Stacja świeżej wody jest wyposażona w unikatowy blok wody, który zawiera pompę i szybki, 3-drogowy zawór mieszający z napędem elektrycznym. Pompa z sygnałem PWM, poprzez zmianę prędkości, zapewnia prawidłową objętość wody grzewczej, dzięki czemu użytkownik może zawsze korzystać z ciepłej wody użytkowej o stabilnej temperaturze. Zintegrowany, bardzo szybki zawór mieszający reguluje temperaturę wody grzewczej na wlocie płytowego wymiennika ciepła. Najniższa temperatura wlotowa jest utrzymywana najdłużej, jak to możliwe. Regulacja temperatury wlotowej zapewnia efektywne zużycie energii oraz ochronę płytowego wymiennika ciepła przed osadzaniem się kamienia. Prędkość siłownika (przejście od położenia otwartego do zamkniętego w czasie poniżej 3 s) zapewnia stałą temperaturę ciepłej wody użytkowej we wszystkich warunkach.

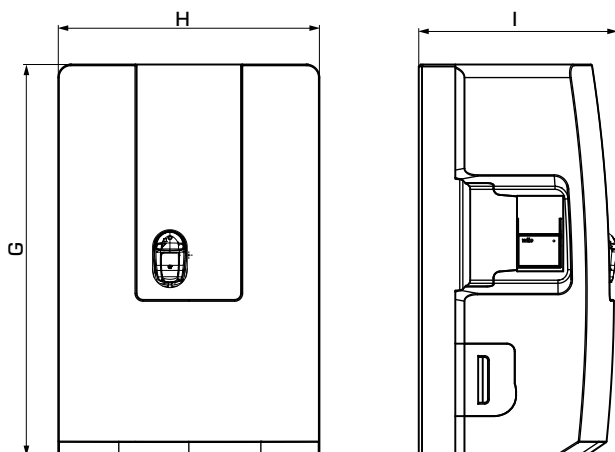
Wysoka wydajność stacji świeżej wody została osiągnięta

dzięki zastosowaniu przepływów przeciwpądowych, płyt falistych i dwuprzbiegowych, płytowych wymienników ciepła. Taka konstrukcja umożliwia mieszanie wody wlotowej płytowego wymiennika ciepła z wodą ze środka wymiennika oraz podłączenie pompy cyrkulacyjnej w środkowej części wymiennika. Główną częścią stacji świeżej wody jest jej sterownik, który gromadzi dane i jest odpowiedzialny za wyjątkowo wysoką wydajność stacji świeżej wody. Sterownik można ustawić w tryb serwisowy, w którym sprawdzane są wszystkie elementy elektroniczne i generowane informacje zwrotne. Do eliminacji bakterii Legionella wykorzystywana jest dezynfekcja termiczna. Jednym naciśnięciem przycisku można przepłukać całą instalację wody pitnej wodą o temperaturze 70°C. Płukanie termiczne trwa 30 minut.

Regulator umożliwia ustawienie temperatury ciepłej wody użytkowej w zakresie 40–65°C. Temperatura ustawiana jest pokrętkiem. Stan pracy stacji i błędy są sygnalizowane przez diodę LED.

Do jednostki świeżej wody można podłączyć pompę cyrkulacyjną (jako wyposażenie dodatkowe). Pompa cyrkulacyjna ma wbudowany zawór zwrotny i jest wyposażona w funkcję zegara. Temperaturę wody cyrkulacyjnej można ustawiać w zakresie 20–70°C.

OFERTA PRODUKTÓW



NAJWAŻNIEJSZE ZALETY

- Zawsze dostępna świeża, odżywcza i czysta woda użytkowa w żądanej ilości
- Wysokie natężenia przepływu dzięki wydajnemu płytowemu wymiennikowi ciepła
- Krótkie czasy reakcji z utrzymaniem stabilnej temperatury
- Najniższe ryzyko osadzania się kamienia dzięki zmniejszeniu temperatury po stronie wlotowej płytowego wymiennika ciepła
- Funkcja eliminacji bakterii Legionella

SERIA FSK101

Nr art.	Nr ref.	Pompa	Przyłącza (patrz Dane techniczne)						Wymiary			Masa [kg]	Uwaga
			A	B	C	D	E	F	G	H	I		
64000100	FSK101	Wilo 25/7,0	G 1"	G 1"	G 1"	G 1"	G 1/2"	G 1/2"	600	400	304	20,0	

STACJA ŚWIEŻEJ WODY

SERIA FSK100

DANE TECHNICZNE

Dane ogólne jednostki Fresh Hydro:

Wydajność przepływu: 40 l/min _ - przy 70°C po stronie pierwotnej
 _____ - przy 45°C po stronie wtórnej (wylot)

Płytowy wymiennik ciepła (płyty): _____ 41

Izolacja: _____ EPP

Masa: _____ 20 kg

Przyłącza

- zimna woda (A): _____ Gwint wewnętrzny G 1", ISO 228/1

- ciepła woda (B): _____ Gwint wewnętrzny G 1", ISO 228/1

- zbiornik (C): _____ Gwint zewnętrzny G 1", ISO 228/1

- zbiornik (D): _____ Gwint zewnętrzny G 1", ISO 228/1

- cyrkulacja (E): _____ Gwint wewnętrzny G 1/2", ISO 228/1

- przyłącze do płukania (F): Gwint wewnętrzny G 1/2", ISO 228/1

Temperatura medium: _____ maks. 95°C

_____ min. 2°C

Medium: _____ Woda grzewcza (zgodna z VDI2035)

_____ Mieszaniny wodno-glikolowe, maks. 50%

(przy domieszce powyżej 20% wymagana jest kontrola parametrów pompowania).

_____ Mieszaniny wodno-etanolowe, maks. 28%

Ciśnienie robocze - woda pitna: _____ 1 MPa (10 barów)

- ogrzewanie: _____ 300 kPa (3 bary)

CE LVD 2014/35/EU
 EMC 2014/30/EU
 RoHS 2011/65/EU

Pompa strony pierwotnej:

Typ: _____ Wilo-PARA HU25/7-50/iPWM

Zasilanie: _____ 1~230 V +10%/-15%, 50/60 Hz

Prędkość: _____ 700 - 4700 obr./min

Pobór mocy: _____ 1,8 - 50 W

Znamionowe natężenie prądu: _____ 0,02 - 0,43 A

EEL (Wskaźnik efektywności energetycznej): _____ ≤0,20

3-drogowy zawór mieszający serii SLB239

Typ: _____ ESBE SLB239

Zasilanie: _____ 12 ±15% V DC

Pobór mocy w trybie gotowości: _____ 0,6 W

Szczytowe natężenie prądu: _____ 0,8 A

Opcjonalna pompa cyrkulacyjna:

Typ: _____ Xylem E3-00-3/000 BRU

Zasilanie: _____ 230 V, 50 Hz

Pobór mocy: _____ 8 W

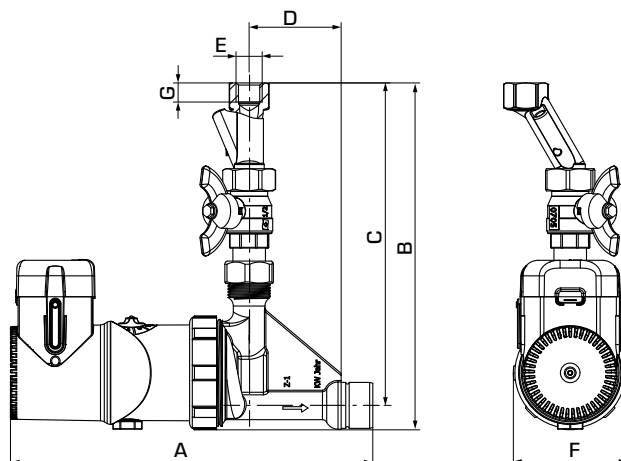
Znamionowe natężenie prądu: _____ < 0,1 A

WARTOŚCI PARAMETRÓW WODY

	Wartości graniczne
Wartość pH (z uwzględnieniem wskaźnika SI)	7-9
Wskaźnik nasycenia (różnica wartości pH)	-0,2 < 0 < +0,2
Stożek twardości [°dH]	6 -15
Przewodność [µS/cm]	10...500
Materiał filtrowany [mg/l]	< 30
Wolny chlor [mg/l]	< 0,5
Wodorosiarczek (H ₂ S) [mg/l]	< 0,05
Amoniak (NH ₃ /NH ₄ ⁺) [mg/l]	< 2
Siarczan [mg/l]	< 100
Wodorowęglan [mg/l]	< 300
Wodorowęglan/siarczan [mg/l]	> 1,0
Siarczek [mg/l]	< 1
Azotan [mg/l]	< 100
Azotyn [mg/l]	< 0,1
Żelazo rozpuszczone [mg/l]	< 0,2
Mangan [mg/l]	< 0,1
Wolny, żrący kwas węglowy [mg/l]	< 20

STACJA ŚWIEŻEJ WODY SERIA FSK100

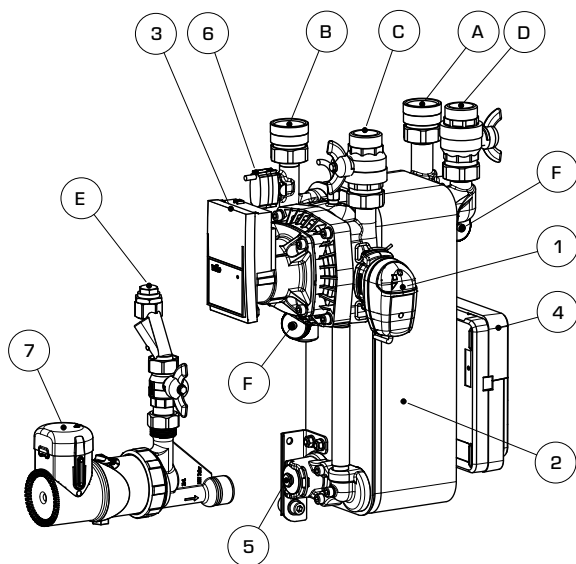
AKCESORIA



JEDNOSTKA CYRKULACYJNA Z POMPĄ I ELEKTRONICZNYM TERMOSTATEM WODY POWROTNEJ

Nr art.	Nr ref.	Przyłącze E	Wymiary						Masa [kg]	Uwaga
			A	B	C	D	F	G		
64020100	FSK803	G 1/2"	229	219	203	58	72	12	1,75	

KONSTRUKCJA



- 1 Zawór mieszający Superflow serii SLB239
- 2 Płytkowy wymiennik ciepła
- 3 Pompa strony pierwotnej, Wilo Yonos PARA HU 25/7,0 PWM 1W
- 4 Sterownik
- 5 Przyłącze wtykowe do jednostki cyrkulacyjnej
- 6 Czujnik przepływu
- 7 Opcjonalna jednostka cyrkulacyjna z pompą i elektronicznym termostatem wody powrotnej (tryb impulsowy lub czasowy)

- A Przyłącze zimnej wody
- B Przyłącze ciepłej wody
- C Przyłącze zbiornika
- D Przyłącze zbiornika
- E Przyłącze cyrkulacji
- F Przyłącze do płukania

A	B	C	D	E	F
G 1"	G 1"	G 1"	G 1"	G 1/2"	G 1/2"

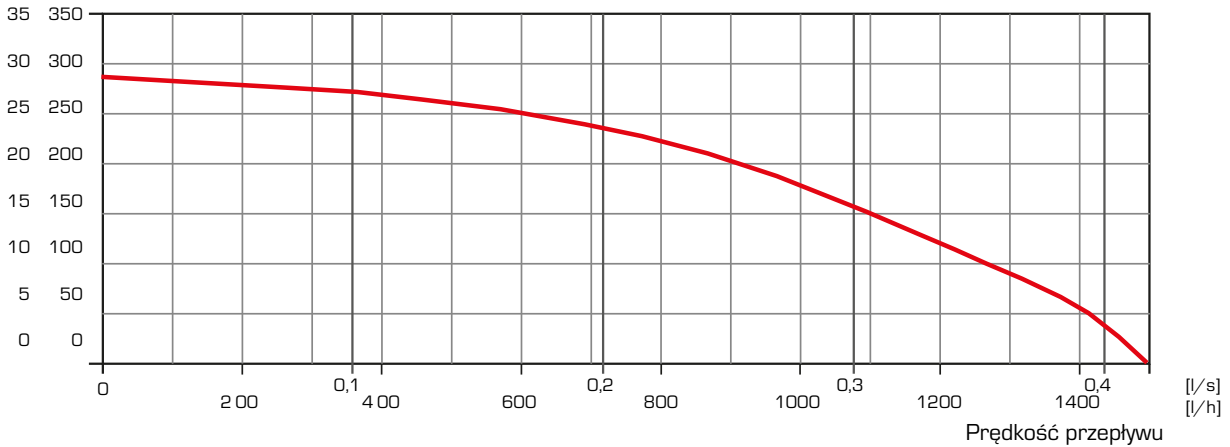
STACJA ŚWIEŻEJ WODY SERIA FSK100

WYMIAROWANIE

FSK803 – Wykres wydajności pompy

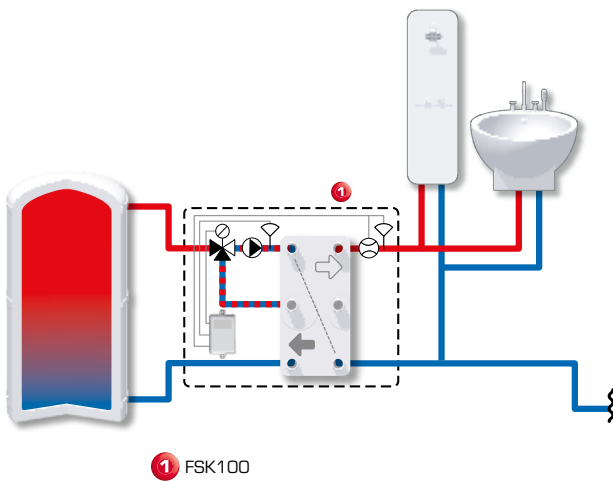
Spadek ciśnienia

[kPa] [mbary]



PRZYKŁADOWE INSTALACJE

1 STACJA ŚWIEŻEJ WODY



2 STACJA ŚWIEŻEJ WODY Z AKCESORIAMI

