

SIŁOWNIKI SERIA 90 2-PUNKTOWE

Siłowniki ESBE serii 90 służą do sterowania zaworami mieszającymi DN 15–150. Siłowniki wyposażone są w tarcze krzywkowe umożliwiające ustawienie zakresu obrotu 30–180°.

ZASTOSOWANIE

Kompaktowe siłowniki ESBE serii 90 przeznaczone są do współpracy z zaworami mieszającymi. Są to siłowniki rewersyjne, wyposażone w wyłączniki krańcowe regulowane za pomocą tarcz krzywkowych. Odpowiednie ustawienie tarcz pozwala na uzyskanie kąta obrotu w zakresie 30–180°. Siłowniki wyposażone są w mechanizm rozłączający, umożliwiający pracę ręczną. Wskaźnik położenia zaworu umieszczony jest z przodu obudowy.

Siłowniki z 2-punktowym sygnałem sterującym dostępne są w wersjach 230 V AC, 50 Hz, z różnymi czasami obrotu (zob. tabela).

Jeśli siłownik ma być sterowany przez termostat generujący sygnał zał./wył., należy wybrać siłownik ze sterowaniem sygnałem 2-punktowym i wbudowanym przekaźnikiem.

OPCJA

Nr art.

98100690 ___ Oddzielny wyłącznik pomocniczy jako opcja



1
W celu przełączenia na pracę ręczną, należy nacisnąć przycisk, a następnie przesunąć dźwignię. Zasilanie zostaje odłączone tak długo, jak długo przycisk pozostaje wciśnięty.

2
Obrócić zawór do żądanej pozycji:



3
Aby powrócić do sterowania automatycznego, należy przesunąć dźwignię do pozycji, w której nastąpi "kliknięcie" i odskoczy wciśnięty wcześniej przycisk. Zasilanie siłownika zostaje wtedy ponownie załączone.



2-punktowe

ODPOWIEDNIE ZAWORY MIESZAJĄCE

- Seria VRG100*
- Seria MG
- Seria VRG200*
- Seria G
- Seria VRG300*
- Seria F
- Seria VRH100*
- Seria BIV
- Seria VRB100*
- Seria T, TM
- Seria VBF100, DN20-65*
- Seria H i HG

*Konieczne użycie osobnego adaptera, zob. poniżej

ZESTAWY PRZYŁĄCZENIOWE

Zestawy przyłączeniowe konieczne podczas instalacji siłowników na obrotowych zaworach mieszających ESBE są dostępne w trzech odmianach. Zestaw przyłączeniowy dla zaworów mieszających ESBE serii MG, G, F, BIV, H, HG jest dostarczany łącznie z siłownikami. Zestawy przyłączeniowe dla zaworów mieszających ESBE serii VRG, VRH, VRB i VBF można zamówić osobno.

Nr art.

16051300 (= dostarczany z siłownikiem)

___ Zawory ESBE serii MG, G, F, BIV, T, TM, H, HG

16053300 ___ Zawory ESBE serii VRG, VRH, VRB

13905100 ___ Zawory ESBE serii VBF100

Zestawy przyłączeniowe dostępne do zaworów innych producentów:

Nr art.

16053600 ___ BRV, Meibes, Oventrop, Watts

16053900 ___ Honeywell Centra ZR, DR, DRG, DRU (DN15–50)

16051700 ___ Honeywell Centra Kompakt DRK/ZRK

16051300 ___ Sauter MH32...H42...

16052600 ___ Schneider Electric/TAC-TRV

16052500 ___ Siemens VBG31, VBI31, VBF21, VCI31

16051400 ___ TA-VTR, TA-STM

16051500 ___ Viessmann (DN20–25)

DANE TECHNICZNE

Temperatura otoczenia: _____ max. +55°C

_____ min. –15°C

Zasilanie: _____ 230 ± 10% V AC, 50 Hz

Pobór mocy: _____ 5 VA

Ochronność obudowy: _____ IP 54

Klasa ochronna: _____ II

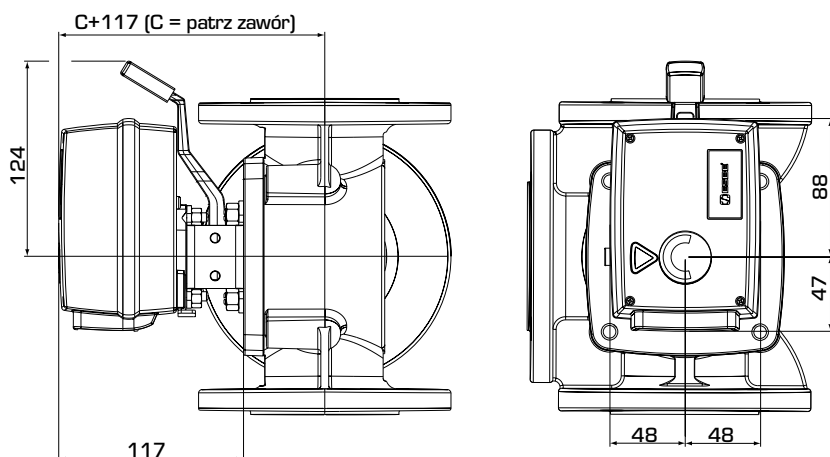
Moment obrotowy: _____ Patrz tabela

Parametry wyłącznika pomocniczego: _____ 6(3) A 250 V AC

Masa: _____ 0,8 kg

CE LVD 2014/35/EU
EMC 2014/30/EU
RoHS 2011/65/EU

SIŁOWNIKI SERIA 90 2-PUNKTOWE



Wymiary montażowe siłowników serii 90 z zaworami mieszającymi ESBE serii MG, G, F, T/TM, H/HG i BIV

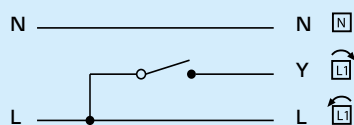
SERIA90, 2-PUNKTOWE 230 V AC

Nr art.	Nazwa	Zasilanie [V AC]	Czas obrotu 90° [s]	Moment [Nm]	Sygnal sterujący*	Uwagi
12052500	97	230	15	5	2-punktowy SPST	Z zabudowanym przekaźnikiem
12052600	98		60	15		

*2-punktowy SPST = pojedynczy przełącznik jednopozycyjny

OKABLOWANIE

Siłownik należy podłączać przez wyłącznik wielobiegunowy.



Siłowniki z zabudowanym przekaźnikiem, Nr art. 12052500, 12052600

Kierunek obrotu zmieniający jest przy pomocy styku znajdującego się pod pokrywką.