

VALVOLE DI ZONA

VALVOLA DI ZONA MOTORIZZATA SERIE ZRS120

La serie ESBE ZRS120 è costituita da valvole di zona motorizzate a 2 vie con ritorno a molla, disponibili in DN 15-32, PN 16 con filetto femmina.



ZRS120

FUNZIONAMENTO

La serie ESBE ZRS120 è costituita da una gamma di valvole di zona motorizzate a 2 vie con attuatore con ritorno a molla per l'uso in impianti di riscaldamento e raffreddamento. La valvola può essere regolata manualmente con facilità tramite la leva sul lato dell'attuatore.

L'attuatore è controllato da un segnale a 2 punti con ritorno a molla ed è consigliato per la funzione on/off, disponibile per alimentazione a 230 V CA, 50/60 Hz.

L'attuatore è montato sulla valvola con un raccordo a vite che ne consente il montaggio/smontaggio in modo sicuro, semplice e rapido anche quando il sistema è sotto pressione.

DATI TECNICI

Valvola:

Pressione nominale: _____ PN 16

Temperatura del fluido: _____ max +94°C

_____ min +2°C

Fluido: _____ Miscela acqua / glicole, max 50%

(sopra il 20% di miscela, è necessario controllare i dati della pompa)

Pressione di esercizio: _____ 1.6 MPa (16 bar)

Pressione differenziale max: _____ vedere diagramma

Raccordi: _____ Filetto femmina (G), ISO 228/1 B

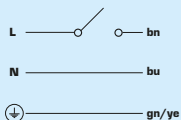
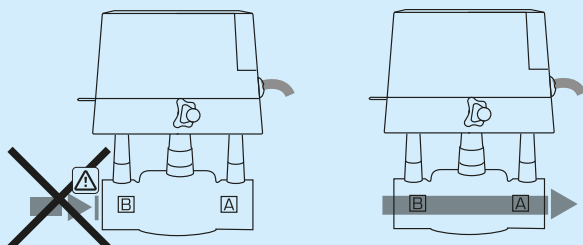
Materiale

Corpo valvola: _____ Ottone CW 614N

Sfera: _____ NBR

Guarnizioni O-R: _____ EPDM

CABLAGGIO



Attuatore:

Temperatura ambiente: _____ max +60°C

_____ min 0°C

Grado di protezione: _____ IP 44

Classe di protezione: _____ I

Cavo di collegamento: _____ 1 metro

Alimentazione: _____ 230 V CA, 50/60 Hz

Segnale di controllo: _____ 2 punti (ritorno a molla 2 fili)

Consumo di corrente: _____ 6 VA

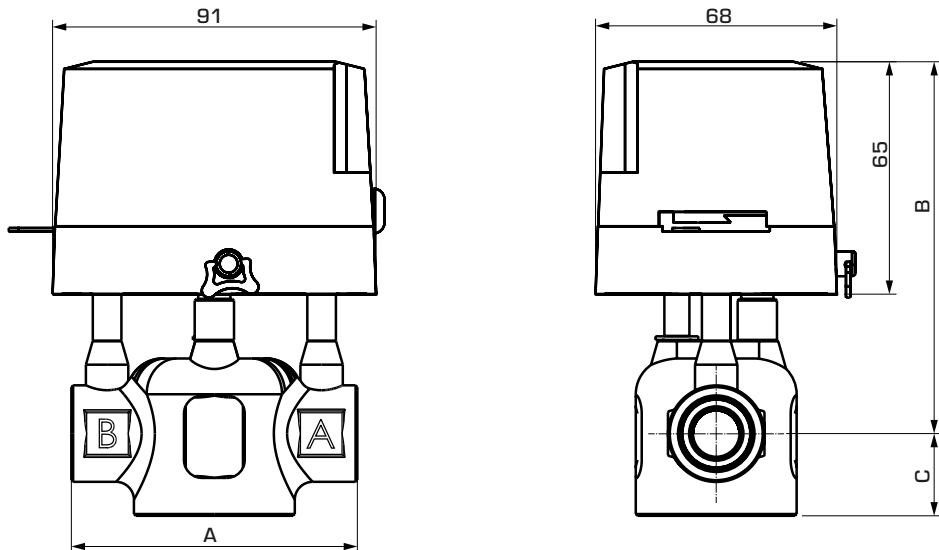
Tempo di rotazione, apertura: _____ 15 secondi

chiusura: _____ 5 secondi

CE LVD 2014/35/EU
EMC 2014/30/EU
RoHS 2011/65/EU
PED 2014/68/EU, articolo 4.3

VALVOLE DI ZONA

VALVOLA DI ZONA MOTORIZZATA SERIE ZRS120



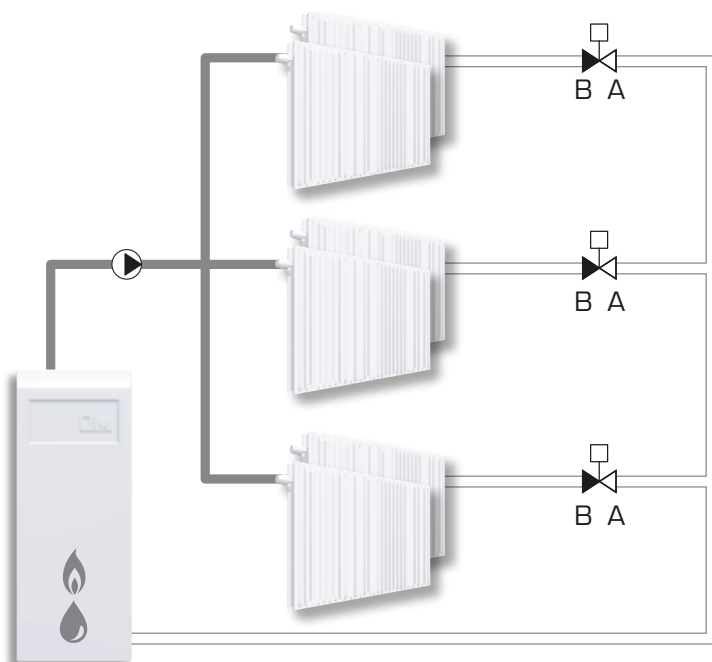
ZRS120

SERIE ZRS124, FILETTO FEMMINA

Codice	Riferimento	DN	Kvs*	Pressione differenziale max [kPa]	Raccordo	A	B	C	D	Peso [kg]
43120100	ZRS124	15	3.2	200	G 1/2"	80	103	21	-	1.01
43120200		20	4.6	150	G 3/4"	89		10.05		
43120300		25	5.7	100	G 1"	93	23	1.13		
43120400		32	10	80	G 1 1/4"	105	30	1.50		

* Valore Kvs misurato in m³/h ad una perdita di carico di 1 bar.

ESEMPI DI INSTALLAZIONE



VALVOLE DI ZONA

VALVOLA DI ZONA MOTORIZZATA SERIE ZRS120

DIAGRAMMA PERDITA DI CARICO

