

# MISCELATORE TERMOSTATICO PREMIUM SERIE VTS520, VTS550

I miscelatori termostatici ESBE della serie VTS520 e VTS550 offrono un'elevata portata ed un'elevata funzionalità nella distribuzione dell'acqua calda domestica collegata a sistemi di riscaldamento solare con temperature dell'acqua elevate.

## FUNZIONAMENTO

La serie VTS520/VTS550 rappresenta la prima scelta per la distribuzione dell'acqua calda domestica collegata a sistemi di riscaldamento solare in cui le elevate temperature dell'acqua richiedono componenti dotati di una maggiore durata. La serie VTS520/VTS550 offre la funzione anticottatura\* in linea ed è idonea per l'uso nei casi in cui siano stati installati ulteriori dispositivi di controllo della temperatura a livello dei rubinetti dell'acqua. Le valvole di questa serie sono indicate anche per gli impianti di acqua calda sanitaria con HWC (circolazione acqua calda).

## FUNZIONE

VTS520 ha un modello di portata asimmetrico, VTS550 ha un modello di portata simmetrico. Anticottatura\*.

## VERSIONI

La gamma dei prodotti comprende un'ampia scelta di valvole dotate di kit di montaggio adattatore, ciascuna dotata di tre raccordi adattatore e due valvole di ritegno che agevolano l'installazione e la manutenzione.

Salvo diversa indicazione, viene fornita con un coperchio superiore.

\*) La funzione anticottatura interrompe automaticamente l'erogazione dell'acqua calda in caso di guasto nel circuito dell'acqua fredda.

## LIQUIDI

Queste valvole sono compatibili con i seguenti tipi di fluidi:

- Acqua / acqua potabile
- Sistemi chiusi
- Acqua con additivo anticongelante (glicole ≤ 50% miscela)



VTS520  
Filetto maschio

Con adattatori,  
Filetto maschio

Con adattatori,  
Raccordi a compressione









VTS550  
Filetto maschio

Con adattatori,  
Filetto maschio

Con adattatori,  
Raccordi a compressione

## LE VALVOLE SONO DESIGNATE PER

Serie	Range di temperatura:		Applicazione
	45 - 65°C	50 - 75°C	
VTS520	●	●	 Acqua potabile, in linea
VTS550	●	●	
VTS520			 Acqua potabile, punto d'uso
VTS550			
VTS520	●	●	 Riscaldamento solare
VTS550	●	●	
VTS520			 Raffrescamento
VTS550			
VTS520			 Riscaldamento a pavimento
VTS550			
VTS520	○	○	 Riscaldamento a radiatori
VTS550	○	○	

● consigliato ○ alternativa secondaria

## DATI TECNICI

Classe di pressione: \_\_\_\_\_ PN 10  
 Pressione di esercizio: \_\_\_\_\_ 1,0 MPa (10 bar)  
 Pressione differenziale: \_\_\_\_\_ Miscelazione, max. 0,3 MPa (3 bar)  
 Temperatura del fluido: \_\_\_\_\_ continua max. 110°C  
 \_\_\_\_\_ temporanea max. 120°C  
 Stabilità di temperatura: \_\_\_\_\_ ±4°C\*  
 Collegamento: \_\_\_\_\_ Filetto maschio (G), ISO 228/1  
 \_\_\_\_\_ Filetto maschio (R), EN 10226-1  
 \_\_\_\_\_ Raccordo a compressione (RAC), EN 1254-2

\* Valida a una pressione dell'acqua calda/fredda invariata, portata minima 9 l/min. Differenza di temperatura minima fra l'ingresso di acqua calda e l'uscita di acqua miscelata 10°C.

## Materiale

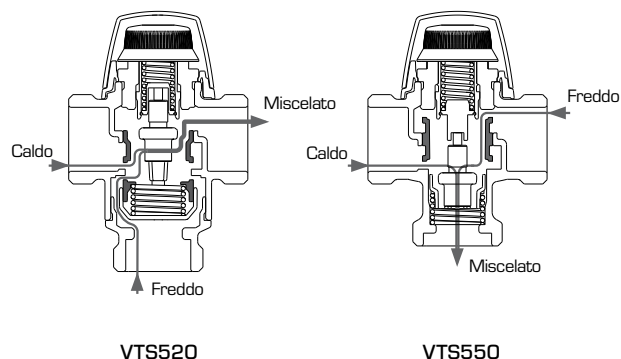
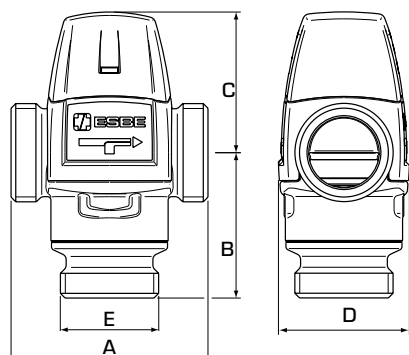
Alloggiamento della valvola e altre parti metalliche a contatto con il fluido: \_\_\_\_\_ Ottone resistente alla dezincatura, DZR

PED 2014/68/EU, articolo 4.3

Attrezzatura a pressione in conformità alla Direttiva PED 2014/68/EU, articolo 4.3 (requisiti essenziali di progettazione). Ai sensi della Direttiva, l'attrezzatura non dovrebbe essere corredata di marchio CE.

# MISCELATORE TERMOSTATICO

## PREMIUM SERIE VTS520, VTS550



### ► SERIE VTS522, FILETTO MASCHIO

Codice	Riferimento	Range di temp.	Kvs *	Collegamento E	Dimensioni				Nota	Peso [kg]
					A	B	C	D		
31720100	VTS522	45 - 65°C	3,2	G 1"	84	62	60	56		0,86
31720300			3,5	G 1¼"						0,95
31720200	VTS522	50 - 75°C	3,2	G 1"	84	62	60	56		0,86
31720400			3,5	G 1¼"						0,95

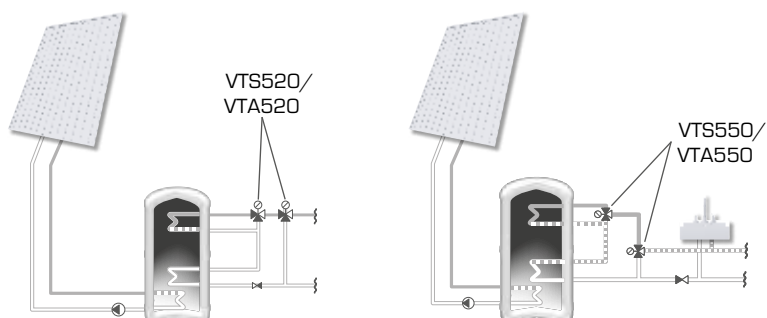
### ► SERIE VTS552, FILETTO MASCHIO

Codice	Riferimento	Range di temp.	Kvs *	Collegamento E	Dimensioni				Nota	Peso [kg]
					A	B	C	D		
31740100	VTS552	45 - 65°C	3,2	G 1"	84	50	60	56		0,78
31740300			3,5	G 1¼"						0,87
31740200	VTS552	50 - 75°C	3,2	G 1"	84	50	60	56		0,78
31740400			3,5	G 1¼"						0,87

\* Valore Kvs in m<sup>3</sup>/h ad una perdita di carico di 1 bar.

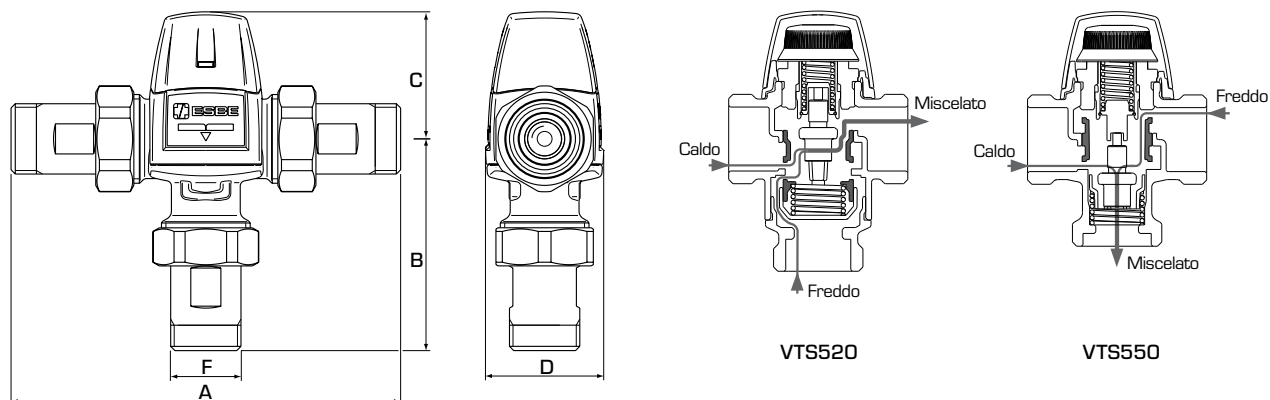
### ESEMPI DI INSTALLAZIONE

Vedere la sezione "Selezione dell'installazione/posizione corretta" del catalogo per maggiori informazioni ed esempi di collegamento.



# MISCELATORE TERMOSTATICO

## PREMIUM SERIE VTS520, VTS550



### ➔ SERIES VTS522/VTS523, CON ADATTATORI

Codice	Riferimento	Range di temp.	Kvs *	Collegamento E	Dimensioni				Nota	Peso [kg]
					A	B	C	D		
31720500	VTS522	45 - 65°C	3,0	R ¾"	154	97	60	56	1)	1,22
31720900	VTS523			RAC 22mm	180	110				1,42
31720700	VTS522		3,4	R 1"	164	102				1,59
31721100	VTS523			RAC 28mm	204	122				1,90
31720600	VTS522	50 - 75°C	3,0	R ¾"	154	97	60	56	1)	1,22
31721000	VTS523			RAC 22mm	180	110				1,42
31720800	VTS522		3,4	R 1"	164	102				1,59
31721200	VTS523			RAC 28mm	204	122				1,90

### ➔ SERIES VTS552/VTS553, CON ADATTATORI

Codice	Riferimento	Range di temp.	Kvs *	Collegamento F	Dimensioni				Nota	Peso [kg]
					A	B	C	D		
31740500	VTS552	45 - 65°C	3,0	R ¾"	154	85	60	56		1,14
31740900	VTS553			RAC 22mm	180	98				1,34
31740700	VTS552		3,4	R 1"	164	90				1,51
31740600	VTS552	50 - 75°C	3,0	R ¾"	154	85	60	56		1,14
31741000	VTS553			RAC 22mm	180	98				1,34
31740800	VTS552		3,4	R 1"	164	90				1,51

\* Valore Kvs in m<sup>3</sup>/h ad una perdita di carico di 1 bar. RAC = raccordo a compressione  
 Nota 1) Sono incluse due valvole di ritegno per l'acqua calda e l'acqua fredda.

# MISCELATORE TERMOSTATICO

## PREMIUM SERIE VTS520, VTS550

### DIAGRAMMA DI CAPACITÀ

