

VALVOLE LINEARI MOTORIZZATE

VALVOLA DI REGOLAZIONE PN25 SERIE VLC100 E VLC200

Le valvole di regolazione ESBE serie VLC125 e VLC225 sono valvole flangiate a 2 vie per PN25, DN 15-50.



Flangia PN25



Flangia PN25, stabilizzatore di pressione

FLUIDO

Queste valvole sono compatibili con i seguenti tipi di fluidi:

- Acqua calda e fredda.
- Acqua con additivi antigelo, ad es. glicole.

Se viene utilizzata con un fluido a temperature inferiori a 0°C (32°F), la valvola deve essere dotata di un riscaldatore per evitare la formazione di ghiaccio sullo stelo.

OPTIONAL DN 15 - 50

Codice

26000700 _____ Kit adattatore, Siemens SQX

VALVOLA DI REGOLAZIONE ADATTA PER

- Riscaldamento
- Raffrescamento
- Riscaldamento centralizzato
- Raffrescamento centralizzato

ATTUATORI ADEGUATI

- Serie ALB140
- Serie ALFxx1
- Serie ALFxx4
- Serie ALHx00

DATI TECNICI

Tipo: _____ Valvola maschio a 2 vie
 Classe di pressione: _____ PN 25
 Caratteristiche di portata A-AB: _____ EQM
 Corsa: _____ 20 mm
 Campo di regolazione K_v/K_{vmin} : _____ vedere tabella
 Trafilamento A-AB, - DN15: _____ max. 0.02% di K_v 4
 - DN25: _____ max. 0.02% di K_v 10
 - DN40: _____ max. 0.02% di K_v 25
 - DN20, DN32, DN50: _____ max. 0.02% di K_{vs}
 ΔP_{max} : _____ vedere grafico
 Temperatura del fluido: _____ max +150°C
 _____ min -20°C
 Collegamento: _____ Flangia, ISO 7005-2

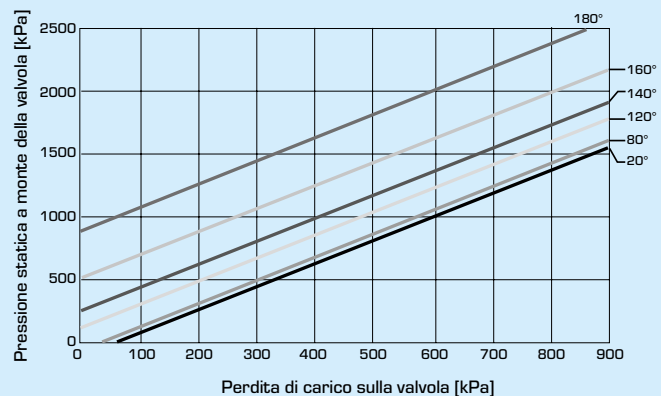
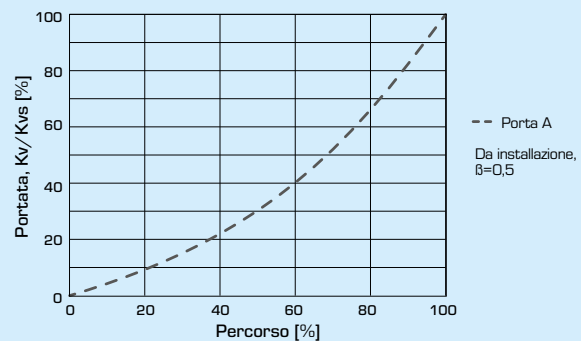
Materiale

Corpo: _____ Ghisa sferoidale EN-JS 1030
 Stelo: _____ Acciaio inox SS 2346
 Tappo: _____ Acciaio inox SS 2346
 Sede: _____ Acciaio inox SS 2346
 Guarnizione sede valvola: _____ Metallico
 Premistoppa: _____ PTFE/EPDM

DN15-50 PED 2014/68/EU, articolo 4.3
 CE DN50 PED 2014/68/EU, Category I, module A,
 Fluid group 2

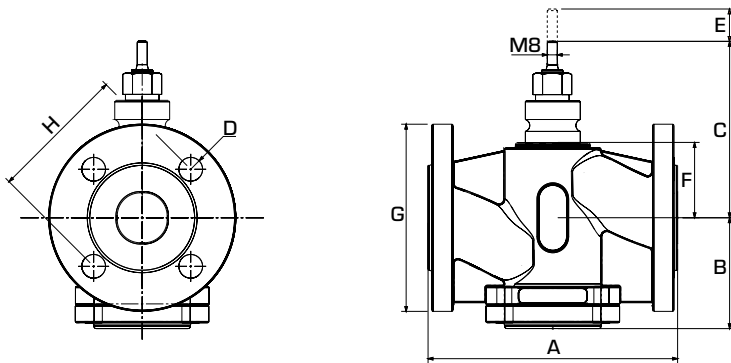
CARATTERISTICHE DELLA VALVOLA

Valvole a 2 vie, DN15-50



Limite di perdita di carico in caso di cavitazione. Dipende da pressione in ingresso alla valvola e temperatura dell'acqua.

VALVOLA DI REGOLAZIONE PN25 SERIE VLC100 E VLC200



VALVOLA DI REGOLAZIONE A 2 VIE SERIE VLC125

Codice	Riferimento	DN	Kvs*	A	B	C	D	E	F	G	H	Campo di regolazione Kv/Kv ^{min}	Peso [kg]
21300100	VLC125	15	0.25	130	81	122	4x14	20	37	95	65	>50	3.6
21300200			0.4										
21300300			0.63										
21300400			1										
21300500			1.6										
21300600			2.5										
21300700			4										
21300800	VLC125	20	6.3	150	92	124	4x14	20	40	105	75	>200	4.4
21301700	VLC125	25	1.6	160	96	130	4x14	20	45	115	85	>30	4.4
21301800			2.5									>70	
21301900			4									>100	
21302000			6.3									>200	
21300900			10									>200	
21301000	VLC125	32	16	180	100	143	4x19	20	58	140	100	>200	7.7
21302100	VLC125	40	1.6	200	99	144	4x19	20	60	150	110	>30	7.7
21302200			2.5									>70	
21302300			4									>70	
21302400			6.3									>100	
21302500			10									>200	
21302600			16									>200	
21301100			25									>200	
21301200	VLC125	50	38	230	111	160	4x19	20	75	165	125	>200	12.6

VALVOLA DI REGOLAZIONE A 2 VIE SERIE VLC225 CON STABILIZZATORE DI PRESSIONE

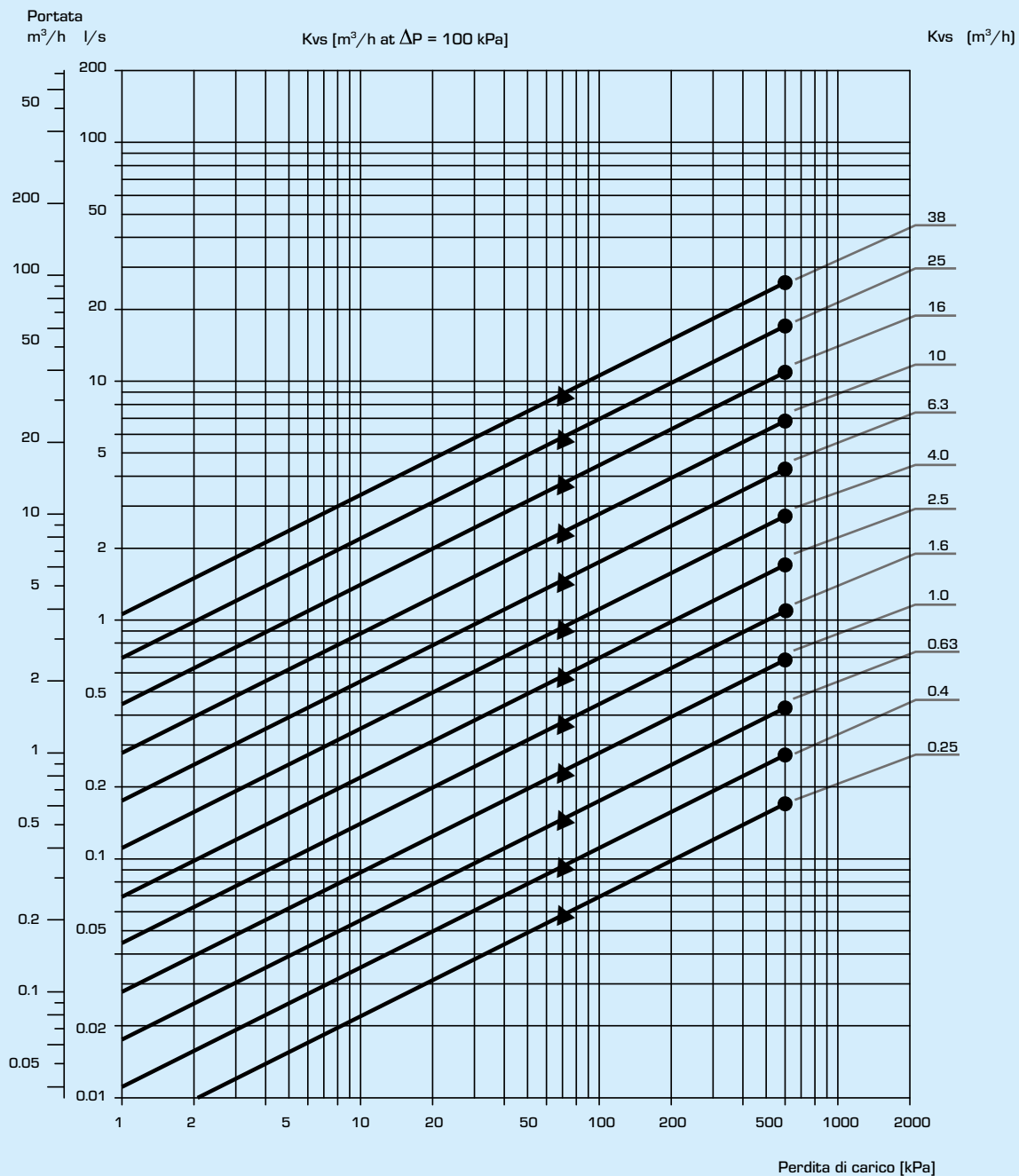
Codice	Riferimento	DN	Kvs*	A	B	C	D	E	F	G	H	Campo di regolazione Kv/Kv ^{min}	Peso [kg]
21301300	VLC225	25	10	160	96	130	4x14	20	45	115	85	>200	5.9
21301400	VLC225	32	16	180	100	143	4x19	20	58	140	100	>200	8.1
21301500	VLC225	40	25	200	99	144	4x19	20	60	150	110	>200	9.3
21301600	VLC225	50	38	230	111	160	4x19	20	75	165	125	>200	13.5

* Valore Kvs in m³/h ad una perdita di carico di 1 bar.

VALVOLA DI REGOLAZIONE PN25

SERIE VLC100 E VLC200

DIAGRAMMA DI PORTATA



Fattori da considerare: in sede di dimensionamento della valvola occorre considerare che l'aggiunta di glicole nell'acqua ha un effetto sia sulla viscosità che sulla conduzione termica. Di norma, in caso di aggiunta del 30 - 50% di glicole occorre selezionare il valore Kvs immediatamente superiore. Una concentrazione inferiore di glicole è trascurabile. N.B. Come additivi sono consentiti un massimo del 50% di glicole come protezione antigelo e composti igroscopici.

VALVOLA DI REGOLAZIONE PN25 SERIE VLC100 E VLC200

INSTALLAZIONE

La valvola deve essere montata con il flusso nella direzione indicata sulla valvola.

Se possibile, la valvola deve essere installata nella tubazione di ritorno per evitare di esporre l'attuatore a temperature elevate.

La valvola non deve essere installata con l'attuatore montato sotto la valvola.

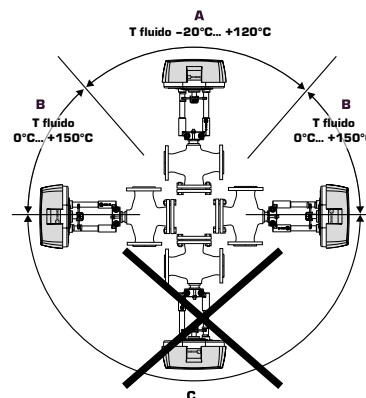
Posizioni di montaggio:

A = Posizione di montaggio permessa con temperatura del fluido tra -20°C e +120°C.

B = Posizione di montaggio permessa con temperatura del fluido tra 0°C e +150°C.

C = Posizione di montaggio non permessa.

Per evitare l'accumulo di solidi in sospensione tra l'otturatore e la sede della valvola deve essere installato un filtro a monte della valvola e la tubazione deve essere risciacquata prima di installare la valvola.



AUTORITÀ DELLA VALVOLA [β]

Δp_v - perdite di carico sulla valvola [bar]

Δp_{sys} - perdite di carico sull'impianto con portata variabile [bar]

Δp_{inst} - perdite di carico sull'installazione [bar]

Consiglio: L'autorità della valvola [β] deve essere compresa tra 0,3 e 0,7

a) Valvola a 2 vie

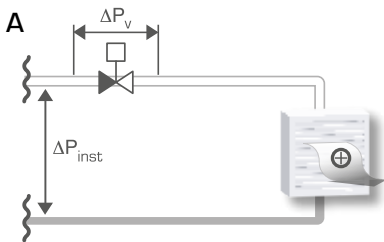
$$\beta = \frac{\Delta p_v}{\Delta p_v + \Delta p_{inst}}$$

b) Valvola a 3 vie

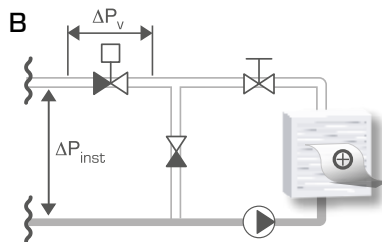
$$\beta = \frac{\Delta p_v}{\Delta p_v + \Delta p_{sys}}$$

ESEMPI DI INSTALLAZIONE

VALVOLE DI REGOLAZIONE A 2 VIE

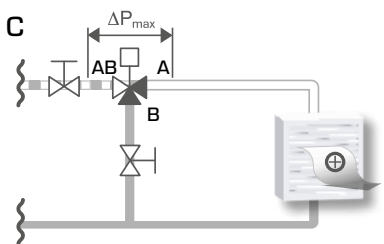


Installazione senza pompa di circolazione locale

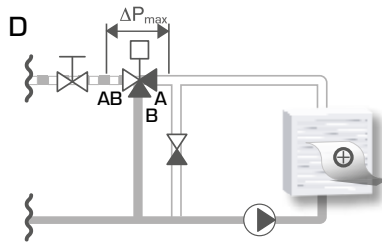


Installazione con pompa di circolazione locale

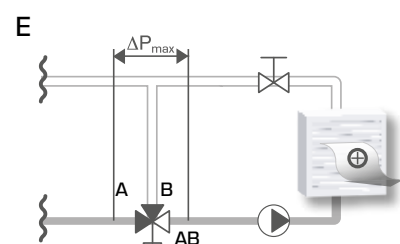
VALVOLE DI REGOLAZIONE A 3 VIE



Circuito senza pompa di circolazione locale



Circuito con pompa di circolazione locale



Circuito con pompa di circolazione locale