

PRODOTTI COMPLEMENTARI

VALVOLA DI RIEMPIMENTO SERIE VFA200



VFA200
Raccordo a
compressione

Valvole di riempimento ESBE per il riempimento di impianti di riscaldamento e altri impianti a circuito chiuso.

FUNZIONAMENTO

La valvola è progettata per il riempimento di impianti di riscaldamento e altri impianti a circuito chiuso. La serie di valvole VFA200 dispone di valvola di ritegno e intercettazione integrata. La valvola di ritegno è controllabile con protezione antiriflusso di tipo EA conformemente alla norma EN1717.

DATI TECNICI

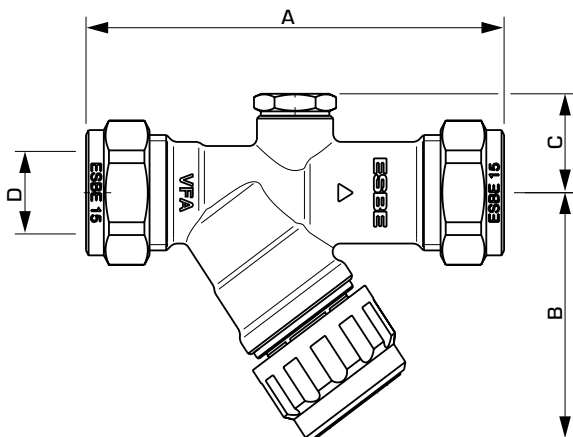
Classe di pressione: _____ PN 16
Temperatura di esercizio massima: _____ 100 °C
Raccordi: _____ Raccordo a compressione (CPF), EN 1254-2

Materiale

Alloggiamento della valvola e altre parti metalliche a contatto con il fluido: _____ Ottone resistente alla dezincificazione, DZR*
Guarnizione sede valvola: _____ Silicone
O-ring: _____ EPDM
Manopola: _____ Plastica

* Idoneo per applicazioni di acqua potabile

PED 2014/68/UE, articolo 4.3



VFA200

SERIE VFA200

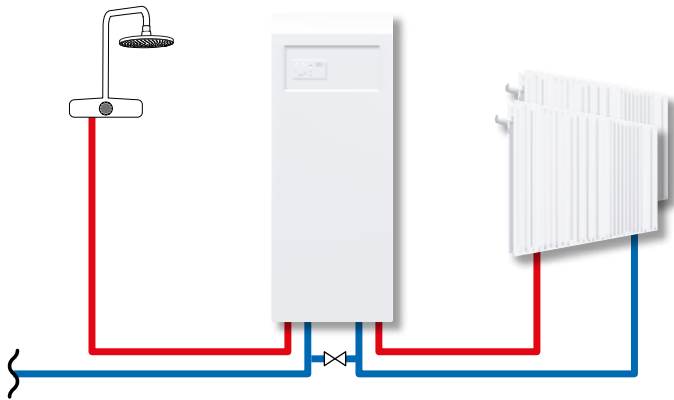
N. art.	Riferimento	DN	Kvs*	A	B	C	Raccordo D	Peso [kg]	Nota
36301100	VFA203	15	2,3	82	max. 50	18	CPF 15 mm	0,22	

* Valore Kvs in m³/h con una perdita di carico di 1 bar. CPF = raccordo a compressione

PRODOTTI COMPLEMENTARI

VALVOLA DI RIEMPIMENTO SERIE VFA200

ESEMPI DI INSTALLAZIONE



Montaggio tra l'alimentazione idrica principale e l'impianto di riscaldamento, aprire la valvola per aggiungere l'eventuale acqua andata perduta dall'impianto di riscaldamento.