

VALVOLE DI ZONA

VALVOLA A SFERA MOTORIZZATA SERIE MBA130

La serie ESBE MBA130 è costituita da valvole a sfera motorizzate a 3 vie disponibili in DN 20-25, PN32 con collegamento con filetto maschio o con una combinazione di filetto maschio e femmina.



FUNZIONAMENTO

La serie ESBE MBA130 è costituita da una gamma di valvole a sfera motorizzate a 3 vie con attuatore per l'uso in impianti di riscaldamento e raffreddamento. La valvola è a tenuta in conformità con la norma EN12266-1

L'attuatore è controllato da un segnale a 2 punti ed è consigliato per la funzione di apertura/chiusura (on/off), disponibile per alimentazione a 230 V CA, 50 Hz. L'attuatore viene fornito con un cavo di collegamento attaccato di 0,85 metri, un interruttore ausiliario e un resistore anticondensa

per prevenire la condensa nella scheda elettronica.

L'attuatore è montato sulla valvola a sfera con una spina metallica che ne consente il montaggio/smontaggio in modo sicuro, semplice e rapido. La valvola a sfera e l'attuatore hanno un range di regolazione di 90°.

DATI TECNICI

Valvola:

Pressione nominale: _____ PN 32
Temperatura del fluido: _____ max. +90°C
_____, min. 0°C
Coppia (alla pressione nominale): _____ < 4 Nm
Trafilamento -
EN12266-1: _____ classe di perdita interna B, a tenuta
EN12266-1: _____ classe di perdita esterna A, a tenuta
Pressione di esercizio: _____ 3,2 MPa (32 bar)
Collegamenti: _____ Filetto femmina, ISO 228/1
_____, Filetto maschio, ISO 228/1
Fluido: Acqua di riscaldamento (in conformità alla norma VDI2035)
_____, Miscela acqua / glicole, max 50%
(sopra il 20% di miscela, è necessario controllare i dati di pompaggio)

Materiale

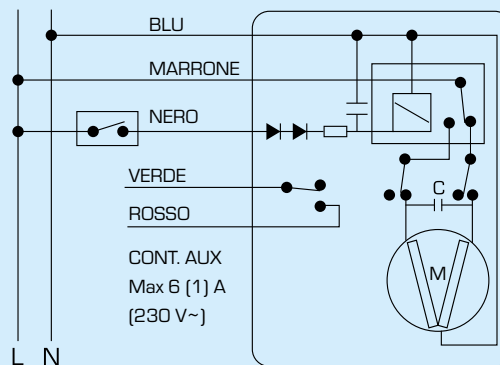
Corpo valvola: _____ Ottone CW 617N, nichelato
Manicotto: _____ Ottone CW 617N, nichelato
Sede: _____ PTFE
Guarnizione O-ring: _____ FPM
Sfera: _____ Ottone CW 617N, cromato
Rondella: _____ PTFE
Albero: _____ Ottone CW 614N, cromato
Guarnizione O-ring, albero: _____ HNBR
Guarnizione: _____ Fibra termoresistente
Codolo: _____ Ottone CW 617N, nichelato
Dado: _____ Ottone CW 617N, nichelato

Attuatore:

Temperatura ambiente: _____ max. +50°C
_____, min. 0°C
Grado di protezione: _____ IP44
Classe di protezione: _____ II
Alimentazione: _____ 230 ± 10% V AC, 50 Hz
Segnale di controllo: _____ 2 punti SPST
Assorbimento - funzionamento motore: _____ 3,5 W
- resistore anticondensa: _____ fino a 5 W
Amperaggio interruttore ausiliario: _____ 6(1) A 230 V AC
Tempo di rotazione 90°: _____ 40 secondi
Coppia: _____ 10 Nm

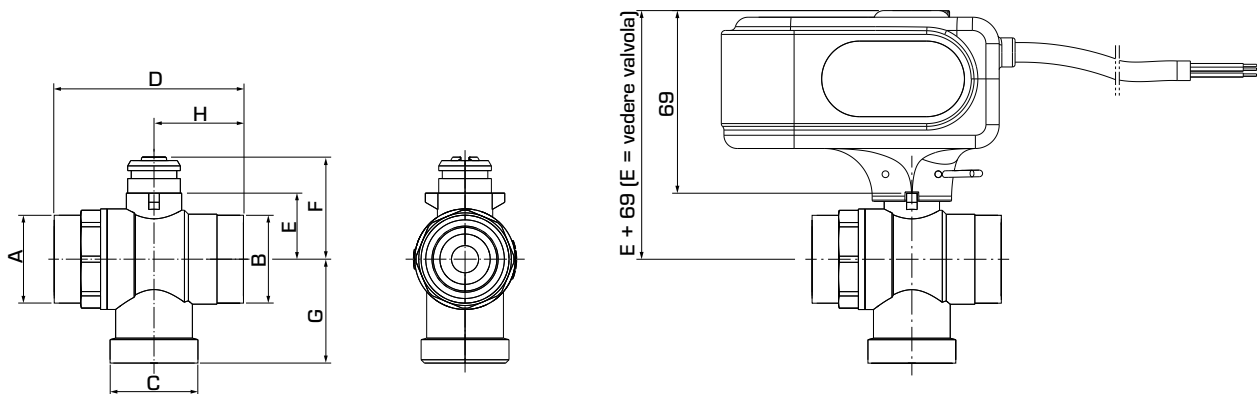
CE LVD 2014/35/EU
EMC 2014/30/EU
RoHS 2011/65/EU
PED 2014/68/EU, articolo 4.3

CABLAGGIO



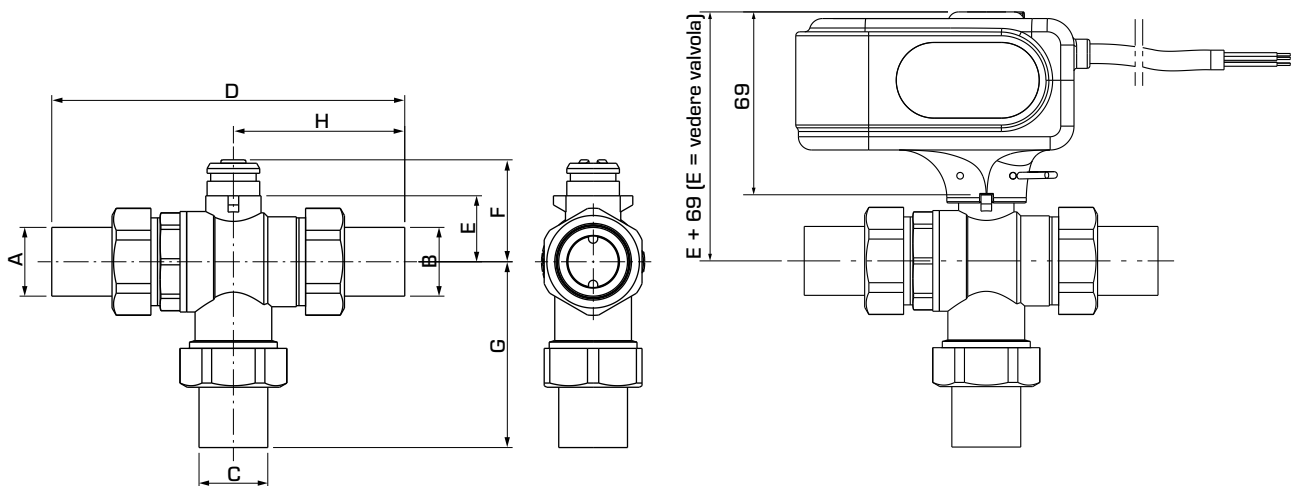
VALVOLE DI ZONA

VALVOLA A SFERA MOTORIZZATA SERIE MBA130



SERIE MBA132, FILETTO MASCHIO

Codice	Riferimento	DN	Kvs*	Collegamento			D	E	F	G	H	Peso [kg]	Nota
				A	B	C							
43102500	MBA132	20	9.6	G 1"	G 1"	G 1"	72	25	39	39	34	0.76	
43102600	MBA132	25	11.3	G 1¼"	G 1¼"	G 1¼"	82	29	43	42	40	0.99	



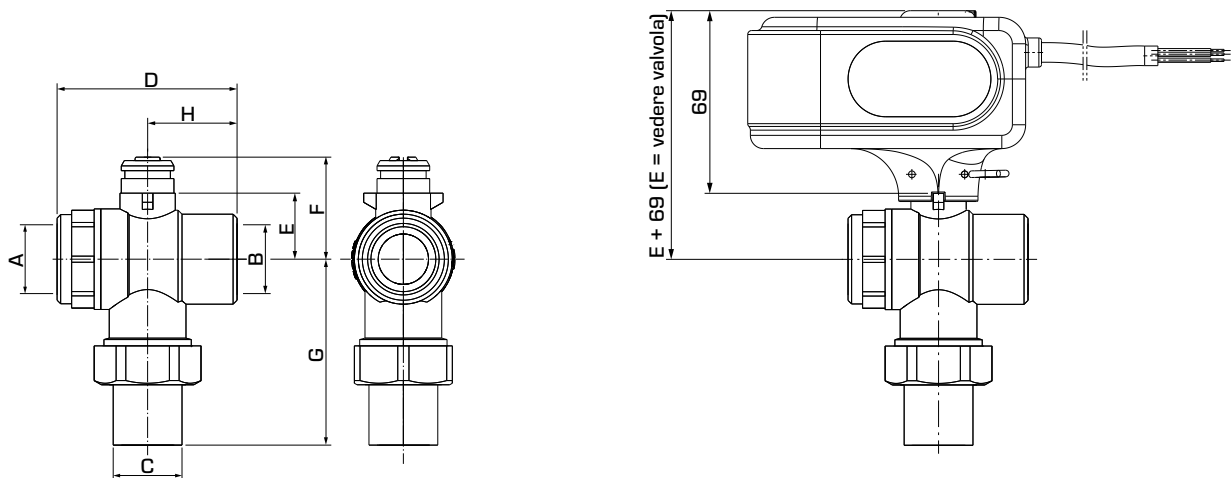
SERIE MBA132, FILETTO MASCHIO CON ADATTATORI

Codice	Riferimento	DN	Kvs*	Collegamento			D	E	F	G	H	Peso [kg]	Nota
				A	B	C							
43102700	MBA132	20	9.6	G ¾"	G ¾"	G ¾"	134	25	38.5	70	65	1.07	
43102800		25	11.3	G 1"	G 1"	G 1"	149	29	42.5	75.5	73	1.46	

* Valore Kvs in m³/h ad una perdita di carico di 1 bar.

VALVOLE DI ZONA

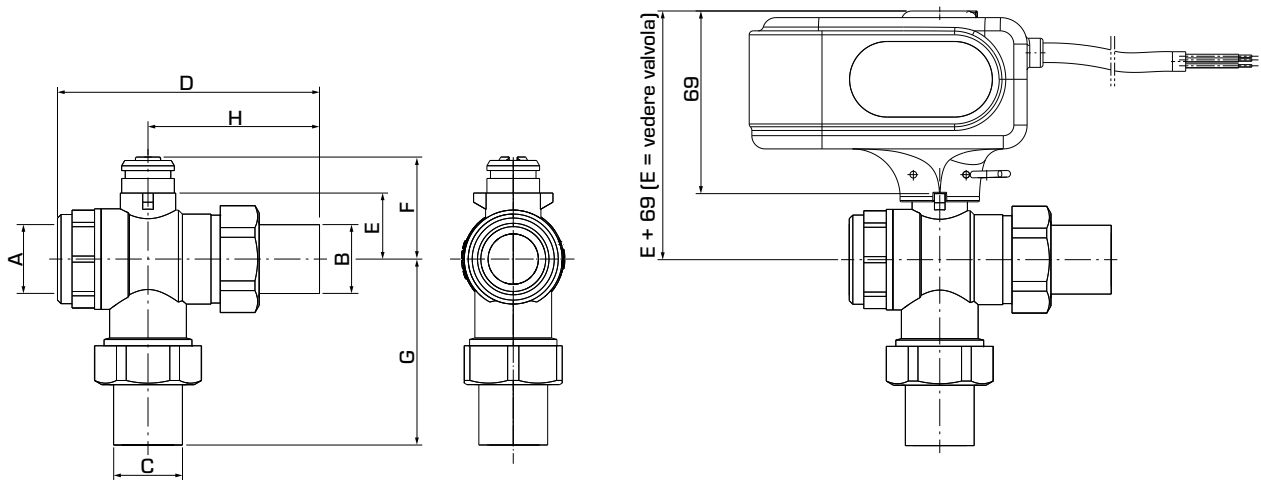
VALVOLA A SFERA MOTORIZZATA SERIE MBA130



SERIE MBA135, FILETTO FEMMINA, FEMMINA E MASCHIO

Codice	Riferimento	DN	Kvs*	Collegamento			D	E	F	G	H	Peso [kg]	Nota
				A	B	C							
43102100	MBA135	20	9.6	G 3/4"	G 3/4"	G 3/4"	68	25	39	70	34	0.87	1)
43102200	MBA135	25	11.3	G 1"	G 1"	G 1"	81	29	43	76	41	1.14	1)

* Valore Kvs in m³/h ad una perdita di carico di 1 bar.
Nota 1) Collegamento A, B = filetto femmina, Raccordo C = filetto maschio



SERIE MBA136, FILETTO FEMMINA, MASCHIO E MASCHIO

Codice	Riferimento	DN	Kvs*	Collegamento			D	E	F	G	H	Peso [kg]	Nota
				A	B	C							
43102300	MBA136	20	9.6	G 3/4"	G 3/4"	G 3/4"	99	25	39	70	65	0.96	1)
43102400	MBA136	25	11.3	G 1"	G 1"	G 1"	115	29	43	76	73	1.32	1)

* Valore Kvs in m³/h ad una perdita di carico di 1 bar.
Nota 1) Collegamento A = filetto femmina, Raccordo B, C = filetto maschio

VALVOLA A SFERA MOTORIZZATA SERIE MBA130

DIMENSIONAMENTO

APPLICAZIONE DI RISCALDAMENTO IN GENERALE, AD ESEMPIO IMPIANTI DI RISCALDAMENTO A RADIATORI O A PAVIMENTO

In base alla richiesta di calore in kW (ad esempio 25 kW), intersecare in verticale fino al Δt desiderato (ad es. 10 °C).

Intersecare in orizzontale le linee di perdita di carico e selezionare il valore Kvs (ad es. 9,6). Una valvola con il valore Kvs appropriato può essere ricavata dalla descrizione del prodotto corrispondente.

ALTRE APPLICAZIONI

Accertarsi di non superare il ΔP massimo di 2 bar per evitare rumori.

