

VALVOLE MOTORIZZATE CON ROTORE INTERNO

SET DI COLLEGAMENTO SERIE KTD100

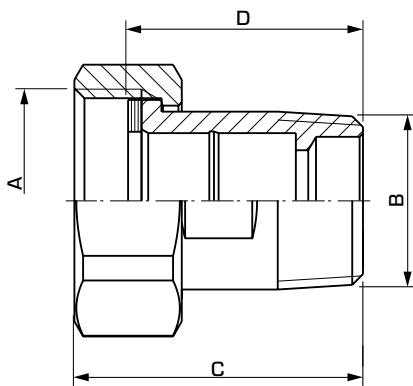
Set di collegamento con filetto maschio da utilizzare con valvole filetto maschio.



KTD100
Filetto maschio

VERSIONI

Ogni confezione contiene tre pezzi di ciascun elemento di connessione, dadi e guarnizioni.



VALVOLE COMPATIBILI

Il set di collegamento della serie KTD100 può essere montata facilmente con i miscelatori termostatici ESBE:

- Serie VRG132
- Serie VRG142
- Serie VRG232
- Serie VRG332
- Serie VRB142

DATI TECNICI

Pressione nominale: _____ PN16

Temperatura del fluido: _____ max. +180°C

_____ min. -20°C

Collegamento - struttura a nipplo: conformemente a EN 1254-4

_____ Filetto femmina (G), ISO 228/1

_____ Filetto maschio (R), EN 10226-1

Materiale

Dado: _____ Ottone CW 614N

Pezzo di collegamento: _Ottone resistente alla dezincatura, DZR*

Guarnizione: _____ Klingsil C-4400

* Idoneo per applicazioni di acqua potabile

PED 2014/68/EU, articolo 4.3

SERIE KTD112, FILETTO MASCHIO (SET DA 3 PEZZI PER CONFEZIONE)

Codice	Riferimento	Collegamento		Dimensioni		Nota	Peso [kg]
		A	B	C	D		
3655 17 00	KTD112	G 1"	R ¾"	43	35		0.36
3655 18 00	KTD112	G 1¼"	R 1"	48.5	40		0.63
3655 19 00	KTD112	G 1½"	R 1¼"	55.5	45		0.97
3655 20 00	KTD112	G 2"	R 1½"	62	50		1.32
3655 21 00	KTD112	G 2¼"	R 2"	68	55		2.18