

UNITÀ DI CONTROLLO TERMOSTATICO

SET DI COLLEGAMENTO SERIE KSD300

Set di collegamento con collegamento a saldare da utilizzare con valvole filetto maschio.



KSD300
Tipo a saldare

VERSIONI

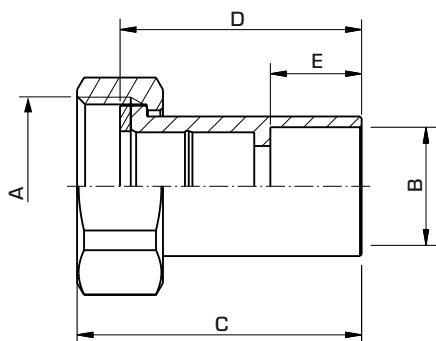
Ogni confezione contiene tre pezzi di ciascun elemento di connessione, dadi e guarnizioni.

Valvole di ritegno in base alla tabella.

VALVOLE COMPATIBILI

Il set di collegamento della serie KSD300 può essere montato facilmente con le unità di controllo termostatiche ESBE:

- Serie VTS522, 552
- Serie VTA332, 532
- Serie VTA362, 562
- Serie VTA322, 522
- Serie VTA352, 552
- Serie VTA372, 572
- Serie VMC312



DATI TECNICI

Pressione nominale: _____ PN16

Temperatura del fluido: _____ max. +120°C

_____ min. -20°C

Collegamento - struttura a nipplo: __ conformemente a EN 1254-1

_____ Filetto femmina (G), ISO 228/1

Materiale

Dado: _____ Ottone CW 614N

Pezzo di collegamento: __ Ottone resistente alla dezincatura, DZR*

Guarnizione: _____ Klingsil C-4400

* Idoneo per applicazioni di acqua potabile

SERIE KSD300, TIPO RACCORDI A SALDARE (SET DI 3 PEZZI PER CONFEZIONE)

Codice	Riferimento	Collegamento		Dimensioni			Nota	Peso [kg]
		A	B	C	D	E		
3655 34 00	KSD314	G 1"	22 mm	53	45	17	1)	0.42

Nota 1) Due valvole di ritegno incluse