

UNITÀ DI CONTROLLO TERMOSTATICO

SET DI COLLEGAMENTO SERIE KCD300

Set di collegamento con raccordi a compressione da utilizzare con valvole filetto maschio.



KCD300

Raccordo a compressione

Raccordo a compressione, rivestito

VERSIONI

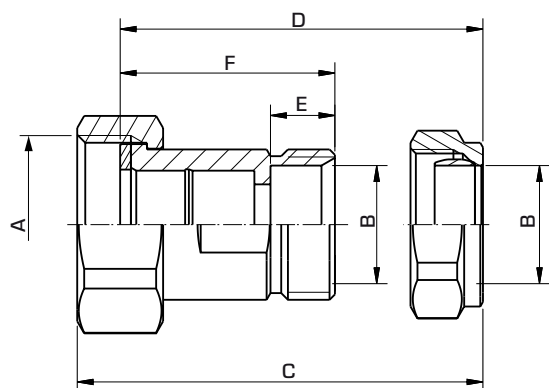
Ogni confezione contiene due o tre pezzi di ciascun elemento di connessione, dadi, guarnizioni, anelli e dadi di compressione.

Valvole di ritegno e rivestimento di superficie in base alla tabella.

VALVOLE COMPATIBILI

Il set di collegamento della serie KCD300 può essere montato facilmente con le unità di controllo termostatiche ESBE:

- Serie VTS522, 552
- Serie VTA332, 532
- Serie VTA362, 562
- Serie VTA322, 522
- Serie VTA352, 552
- Serie VTA372, 572
- Serie VMC312



DATI TECNICI

Pressione nominale: _____ PN16
 Temperatura del fluido: _____ max. +120°C
 _____ min. -20°C
 Collegamento - struttura a nipplo: conformemente a EN 1254-2
 _____ Filetto femmina (G), ISO 228/1
 _____ Raccordo a compressione (RAC), EN 1254-2

Materiale

Dado: _____ Ottone CW 614N
 Pezzo di collegamento: _____ Ottone resistente alla dezincatura, DZR*
 Guarnizione: _____ Klingersil C-4400
 Dado del raccordo a compressione: _____ Ottone CW 614N
 Anello a compressione: _____ Ottone resistente alla dezincatura, DZR*
 Trattamento in superficie: _____ Nichelatura

* Idoneo per applicazioni di acqua potabile

SERIE KCD300, RACCORDO A COMPRESSIONE (SET DA 3 PEZZI PER CONFEZIONE)

Codice	Riferimento	Collegamento		Dimensioni				Nota	Peso [kg]
		A	B	C	D	E	F		
3655 28 00	KCD313	G 3/4"	RAC 15 mm	44.5	38	10	30	1)	0.31
3655 31 00	KCD313							1) Rivestito	0.31
3655 29 00	KCD313	G 1"	RAC 22 mm	54	48	12	40	1)	0.56
3655 32 00	KCD313							1) Rivestito	0.56
3655 30 00	KCD313	G 1 1/4"	RAC 28 mm	66.5	60	16	50	1)	0.95
3655 33 00	KCD313							1) Rivestito	0.95

Nota 1) Due valvole di ritegno incluse RAC = Raccordo a compressione

SERIE KCD300, RACCORDO A COMPRESSIONE (SET DA 2 PEZZI PER CONFEZIONE)

Codice	Riferimento	Collegamento		Dimensioni				Nota	Peso [kg]
		A	B	C	D	E	F		
3655 41 00	KCD313	G 1"	RAC 22 mm	54	48	12	40	2)	0.40

Nota 2) Una valvola di ritegno inclusa RAC = Raccordo a compressione