

GRUPPO DI CIRCOLAZIONE FUNZIONE DI MISCELAZIONE, SERIE GRA100



GRA111, GRA131

GRA112, GRA132

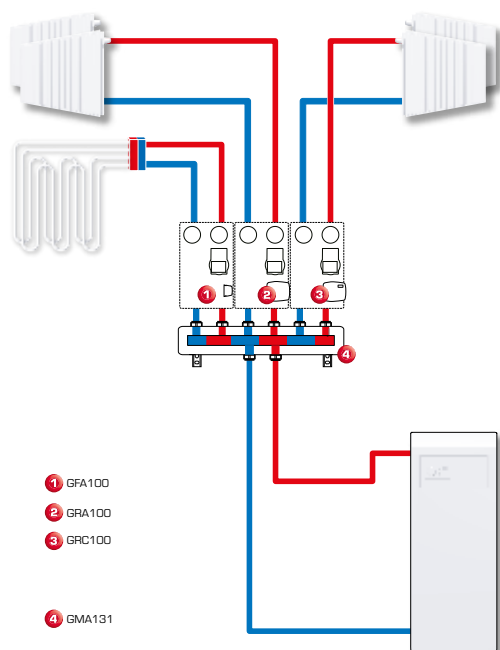
DESCRIZIONE DEL PRODOTTO

ESBE serie GRA100 è un gruppo di miscelazione destinato al riscaldamento nei casi in cui sono richiesti un flusso eccezionale e il controllo della temperatura. È munito di due valvole di intercettazione con termometri, valvola di ritegno, guscio d'isolamento di classe alta e pompa di circolazione ad alta efficienza. La serie GRA100 viene fornita con miscelatore con rotore interno progressivo a 3 vie e attuatore. Il gruppo di miscelazione garantisce le prestazioni di regolazione migliori, indipendentemente dalla portata e dal rischio di sovradimensionamento, grazie alle caratteristiche progressive della valvola come pure alla possibilità di abbinamento con gran parte delle centraline disponibili sul mercato.

ASSISTENZA E MANUTENZIONE

In condizioni normali il gruppo di miscelazione non richiede alcuna manutenzione specifica.

ESEMPI DI INSTALLAZIONE



VANTAGGI PRINCIPALI

- Eccezionale controllo del flusso grazie alla caratteristica progressiva della valvola
- Pronto all'uso con gran parte delle centraline disponibili sul mercato
- Guscio d'isolamento di classe alta
- One size fits all – adattamento automatico + caratteristica progressiva

ACCESSORI CORRELATI

Vedere la scheda tecnica a parte per ulteriori informazioni dettagliate.

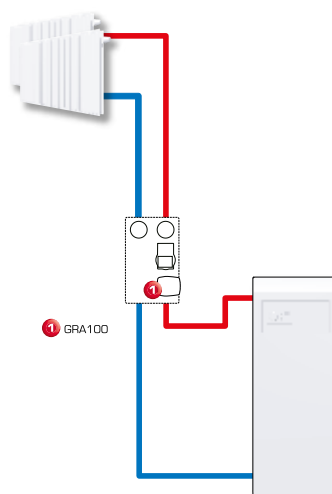
Collettore ESBE

Collettore per 1, 2, o 3 gruppi di circolazione. Senza funzione di separatore idraulico integrato.

Codice	
66001100	GMA411 - per 1 unità
66001600	GMA521 - per 2 unità
66001700	GMA531 - per 3 unità

Collettore per 2, 3, 4 o 5 gruppi di circolazione. Con funzione di separatore idraulico integrato.

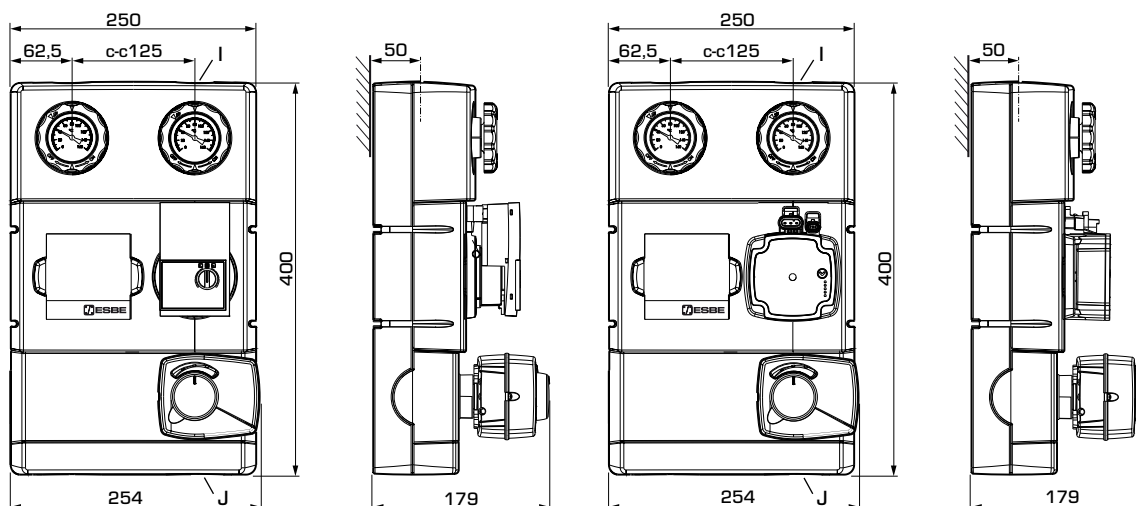
Codice	
66001200	GMA421 - per 2 unità
66001300	GMA431 - per 3 unità
66001400	GMA441 - per 4 unità
66001500	GMA451 - per 5 unità



GRUPPO DI CIRCOLAZIONE

FUNZIONE DI MISCELAZIONE, SERIE GRA100

ASSORTIMENTO PRODOTTI



GRA111, GRA131

GRA112, GRA132

SERIE GRA110

Codice	Riferimento	DN	Pompa	Raccordi		Peso [kg]	Nota
				I	J		
61040100	GRA111	25	Wilo 25/6	G 1"	G 1½"	5,7	230 V, segnale di controllo a 3 punti
61040400		32	Wilo 25/7,5	G 1¼"	G 1½"	6,4	
61040500	GRA112	25	Grundfos 25-50	G 1"	G 1½"	5,8	
61040600		32	Grundfos 25-70	G 1¼"	G 1½"	6,5	


SERIE GRA130

Codice	Riferimento	DN	Pompa	Raccordi		Peso [kg]	Nota
				I	J		
61043200	GRA131	25	Wilo 25/6	G 1"	G 1½"	5,7	24 V, segnale proporzionale
61043300		32	Wilo 25/7,5	G 1¼"	G 1½"	6,4	
61043400	GRA132	25	Grundfos 25-50	G 1"	G 1½"	5,8	
61043500		32	Grundfos 25-70	G 1¼"	G 1½"	6,5	

GRUPPO DI CIRCOLAZIONE

FUNZIONE DI MISCELAZIONE, SERIE GRA100

DATI TECNICI

 Visitare il sito esbe.eu per ulteriori informazioni dettagliate.

Il gruppo di circolazione, in generale:

Pressione nominale: _____ PN 6
 Temperatura del fluido: _____ max +110°C
 _____ min 0°C
 Temperatura ambiente: _____ max +50°C
 _____ min 0°C
 Pressione di esercizio: _____ 0,6 MPa (6 bar)
 Raccordi, _____ Filetto femmina (G), ISO 228/1
 _____ Filetto maschio (G), ISO 228/1
 Isolamento: _____ EPP λ 0,036 W/mK
 Fluido: Acqua di riscaldamento (in conformità alla norma VDI2035)
 _____ Miscela acqua / glicole, max 50%
 _____ Miscela acqua / etanolo, max 28%
 (sopra il 20% di miscela, è necessario controllare i dati di pompaggio)

Materiale, a contatto con l'acqua:

Componenti in: _____ Ottone, ghisa, acciaio
 Materiale sigillante in: _____ PTFE, fibra di aramide, EPDM

EEL (Indice di efficienza energetica),

Wilo pompa di ricircolo: _____ <0,21
 Grundfos pompa di ricircolo: _____ <0,20

Conformità e certificati:

 LVD 2014/35/EU
 EMC 2014/30/EU
 RoHS 2011/65/EU
 PED 2014/68/EU,
 articolo 4.3

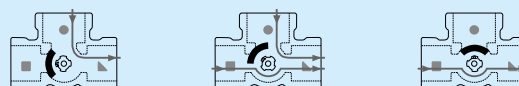
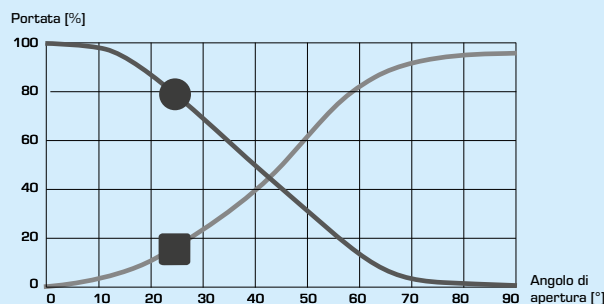
 ErP 2009/125/EU
 ErP 2015

 ErP 2014
 EnEV2014

Miscelatore integrato:

Perdita di carico differenziale max: _____ 100 kPa (1 bar)
 Pressione di chiusura: _____ 200 kPa (2 bar)
 Trafilamento in % della portata*: _____ < 0,05%
 * Pressione differenziale 100 kPa (1 bar)

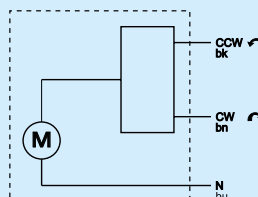
CARATTERISTICHE DELLA VALVOLA



Attuatore integrato, GRA110:

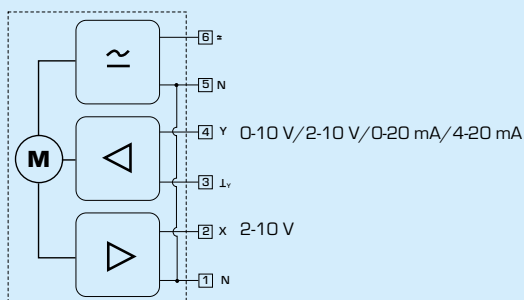
Tipo di attuatore: _____ ARA661
 Segnale di controllo: _____ 3 punti
 Alimentazione: _____ 230 \pm 10% V CA, 50 Hz
 Consumo di corrente: _____ 5 VA
 Tempo di rotazione 90°: _____ 120s
 Classe involucro: _____ IP41
 Classe di protezione: _____ II

CABLAGGIO DELL'ATTUATORE *



Attuatore integrato, GRA130:


Tipo di attuatore: _____ ARA639
 Segnale di controllo: _____ proporzionale
 Segnale di feedback: _____ 2-10 V
 Alimentazione: _____ 24 \pm 10% V AC/DC, 50/60 Hz
 Assorbimento - operativo, AC: _____ 5 W
 DC: _____ 2,5 W
 Assorbimento - dimensionamento, AC: _____ 11 VA
 DC: _____ 6 VA
 Tempo di rotazione 90°: _____ 15/30/60/120s
 Classe involucro: _____ IP41
 Classe di protezione: _____ II



* A monte dell'attuatore deve essere installato un interruttore multipolare nell'impianto fisso.

GRUPPO DI CIRCOLAZIONE FUNZIONE DI MISCELAZIONE, SERIE GRA100

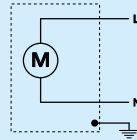
DATI TECNICI

 Visitare il sito esbe.eu per ulteriori informazioni dettagliate.

Pompa di circolazione integrata:

Alimentazione: _____ 230 ± 10% V CA, 50/60 Hz
 Consumo di corrente - Wilo 25/6: _____ 3-45 W
 - Wilo 25/7,5: _____ 3-76 W
 - Grundfos 25-50: _____ 2-34 W
 - Grundfos 25-70: _____ 2-53 W
 Classe involucro: _____ IP X4D
 Classe di isolamento: _____ F
 EEI (Indice di efficienza energetica) - Wilo 25/6: _____ <0,20
 - Wilo 25/7,5: _____ <0,21
 - Grundfos: _____ <0,20

CABLAGGIO DELLA POMPA *

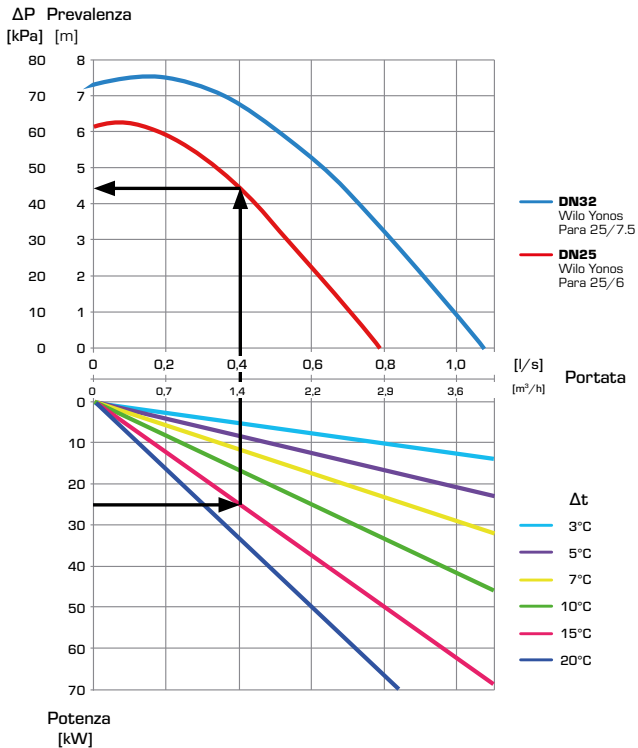


* A monte della pompa di ricircolo deve essere installato un interruttore multipolare nell'impianto fisso.

DIMENSIONAMENTO, DIAGRAMMA DI CAPACITÀ DELLA POMPA

Esempio: In base alla richiesta di calore del circuito di riscaldamento (ad es. 25 kW), intersecare in orizzontale verso destra nel diagramma fino al $\Delta t = 15^\circ\text{C}$ (differenza di temperatura tra mandata e ritorno del circuito di riscaldamento). In seguito, spostarsi verso l'alto, trovare il punto di funzionamento e leggere la pressione disponibile della pompa sulla sinistra - $\Delta p = 45 \text{ kPa}$.

SERIE GRA100 - pressione disponibile, pompe Wilo



SERIE GRA100 - pressione disponibile, pompe Grundfos

