

# CENTRALINA DI REGOLAZIONE

## SERIE CRA120

La serie CRA120 ESBE è costituita da un attuatore combinato e da un'unità di controllo della temperatura a flusso costante con impostazione regolabile della temperatura nel range di 5 - 95 °C. Consigliata per valvole dalla DN65 alla DN150, idonee soprattutto alle valvole a 3 vie ESBE della serie F.

### FUNZIONAMENTO

La serie CRA120 ESBE è costituita da un attuatore e da un'unità di controllo da utilizzare con miscelatori termostatici e valvole deviatrici. L'impostazione della temperatura viene effettuata da un display facile da usare.

### MONTAGGIO

Alimentatore mediante adattatore da 230 V AC (completo di trasformatore e cavo) o da 24 V AC (solo cavo).

Unità di controllo con display per un facile montaggio a parete ecc, particolarmente idoneo per applicazioni in cui la valvola e l'attuatore si trovano in una posizione difficile da raggiungere. Cavo incluso da 1,5 m per il collegamento all'attuatore.

Sensore del tubo di mandata con cavo da 1,5 m incluso (come accessorio è disponibile un cavo più lungo). Il sensore deve essere isolato accuratamente dalla temperatura ambiente.

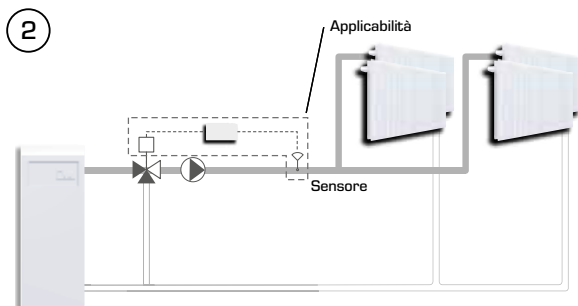
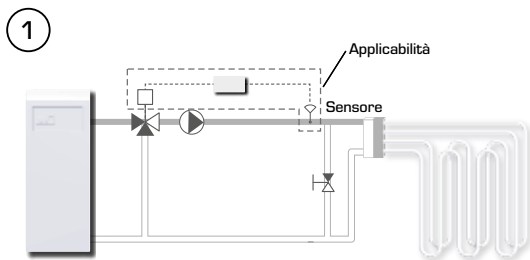
Il CRA 120 è consigliato per il montaggio su valvole ESBE della serie F.

### EQUIPAGGIAMENTO OPZIONALE

Codice

17053100 \_ CRA911 Sensore del tubo di mandata, cavo di 5 m

### ESEMPI DI INSTALLAZIONE



CRA121/CRA122/CRA125

### VALVOLE MISCELATRICI ADEGUATE

● Serie F

### SET RACCORDI

I kit adattatore richiesti per il montaggio facile su un miscelatore con rotore interno ESBE sono disponibili in due versioni differenti. Il kit adattatore per i miscelatori con rotore interno ESBE serie MG, G, F, BIV, H e HG viene fornito con ogni centralina climatica. I kit adattatore per i miscelatori termostatici ESBE serie VRG, VRH, VRB e VBF possono essere ordinati separatamente.

Codice

16051300 (= fornito con centralina climatica)

\_\_\_\_\_ Valvole ESBE serie MG, G, F, BIV, T, TM, H, HG

16053300 \_\_\_\_\_ Valvole ESBE serie VRG, VRH, VRB

Inoltre sono disponibili i seguenti kit adattatori per altri miscelatori termostatici e caldaie con valvole incorporate:

Codice

16053600 \_\_\_\_\_ BRV, Meibes, Oventrop, Watts

16053900 \_\_\_\_\_ Honeywell Centra ZR, DR, DRG, DRU (DN15-50)

16051700 \_\_\_\_\_ Honeywell Centra Kompakt DRK/ZRK

16051300 \_\_\_\_\_ Sauter MH32...H42...

16052600 \_\_\_\_\_ Schneider Electric/TAC-TRV

16052500 \_\_\_\_\_ Siemens VBG31, VBI31, VBF21, VCI31

16051400 \_\_\_\_\_ TA-VTR, TA-STM

16051500 \_\_\_\_\_ Viessmann (DN20-25)

### DATI TECNICI

Temperatura ambiente: \_\_\_\_\_ max. +55°C

\_\_\_\_\_ min. -5°C

Range di temperatura:

Sensore di mandata \_\_\_\_\_ +5 a +95°C

Classe involucro - Unità attuatore: \_\_\_\_\_ IP54

- Cassetta di controllo: \_\_\_\_\_ IP54

Classe di protezione: \_\_\_\_\_ II

Alimentazione: \_\_\_\_\_ 24 ± 10% V AC, 50/60 Hz

\_\_\_\_\_ 230 ± 10% V AC, 50 Hz

Consumo di corrente - 24 V AC: \_\_\_\_\_ 3 VA

- 230 V AC: \_\_\_\_\_ 10 VA

Coppia: \_\_\_\_\_ 15 Nm

Tempo di rotazione max. velocità: \_\_\_\_\_ 120s

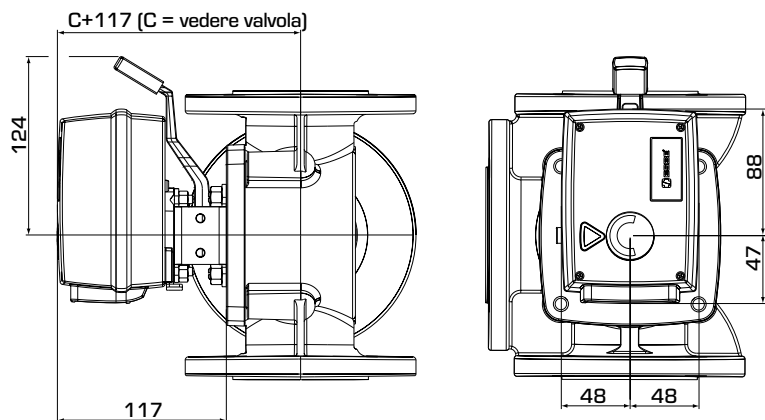
Peso: \_\_\_\_\_ 0,9 kg



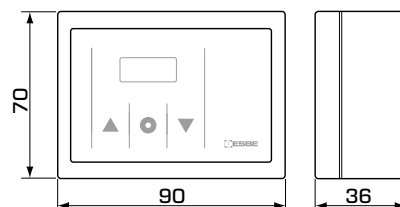
LVD 2014/35/EU  
EMC 2014/30/EU  
RoHS 2011/65/EU

# CENTRALINA DI REGOLAZIONE

## SERIE CRA120



Dimensioni di installazione per l'attuatore serie CRA120 con miscelatore ESBE serie MG, G, F, T/TM, H/HG e BIV.



Dimensioni di installazione della cassetta di controllo

### SERIE CRA120

Codice	Riferimento	Tensione [V AC]	Range di regolazione	Coppia [Nm]	Nota	Sostituisce
12742100	CRA121	230	5-95°C	15	Trasformatore con presa inglese	12700500
12742500	CRA125					12700100
12742200	CRA122	24				

### CABLAGGIO

