

# ATTUATORE SERIE ALFxx4

*Gli attuatori ESBE serie ALF sono progettati specificatamente per le applicazioni che richiedono un'alta risoluzione e una rapida reattività.*

## FUNZIONAMENTO

Gli attuatori ESBE serie ALF sono controllati da un segnale a 3 punti oppure da un segnale modulante/proporzionale (es. 0-10 V, 2-10 V, 4-20 mA). Il segnale di controllo modulante/proporzionale assicura la massima velocità dell'attuatore.

Quando viene utilizzata la modalità operativa modulante/proporzionale, il range di esercizio dell'attuatore viene regolato automaticamente in base alla corsa della valvola. L'elettronica dell'attuatore provvede quindi a regolare i finecorsa della valvola.

## FUNZIONAMENTO

### - Attuatore

In caso di controllo tramite segnale modulante/proporzionale, la corsa completa ha una risoluzione di 500 passi che permette un controllo di flusso preciso insieme alle valvole lineari ESBE.

### - Azionamento manuale

L'attuatore è dotato anche di una leva per l'azionamento manuale. Abbassando la leva, il motore si spegne.

L'attuatore può quindi essere azionato manualmente girando la leva.

### - Feedback di posizione

L'attuatore è dotato di segnale di feedback di posizione 2-10 VCC.

### - Diagnostica

L'attuatore è dotato di algoritmo per l'auto-diagnostica. Le informazioni sulla diagnostica vengono comunicate tramite un LED lampeggiante rosso/verde sul PCB sotto il coperchio.

### - Controllo sequenziale

Gli attuatori (segnale di controllo modulante/proporzionale) possono essere controllati in sequenza.

## SET RACCORDI

L'attuatore è facile da montare e collegare. Può essere montato direttamente sulle valvole di regolazione ESBE senza set raccordi.

Sono disponibili anche kit adattatori per altre valvole:

Codice

26000200 \_\_\_\_\_ Siemens VVF 31, VXF 31,  
\_\_\_\_\_ VVG 41, VXG 41, VVF 52, VVF 61, VXF 61, VVF 45,  
\_\_\_\_\_ VVF 51, VXF 11, VVG 11, VFG 34  
26000800 Satchwell VZ, VJF, VSF 15-50, VZF, MZF 65-150



ALF134



ALF264, ALF364, ALF464

## OPTIONAL

I contatti di finecorsa ALF801 sono disponibili come accessori. Tali contatti potrebbero essere utilizzati come indicazione di finecorsa o controllo relè di attrezzature aggiuntive (applicabile soltanto in modalità di controllo modulante/proporzionale).

Codice

26201100 \_\_\_\_\_ ALF801 Contatti di finecorsa  
26201200 \_\_\_\_\_ ALF802 Riscaldatore dello stelo, 24 V

## DATI TECNICI

Alimentazione: \_\_\_\_\_ 24 VCA  $\pm 20\%$ , 50-60 Hz  
\_\_\_\_\_ 24 VCC (22-30 VCC)  
Consumo di corrente: \_\_\_\_\_ vedere tabella  
Corsa: \_\_\_\_\_ 5..30 / 5..60 mm  
Forza: \_\_\_\_\_ 600 - 2200 N  
Ciclo di lavoro utile: \_\_\_\_\_ max 50%/h  
Temperatura ambiente: \_\_\_\_\_ -10°C - +50°C \*  
Umidità ambiente: \_\_\_\_\_ U.R. max 90%  
Grado di protezione: \_\_\_\_\_ IP 54  
Segnale di feedback, "U": \_\_\_\_\_ 2 - 10 VCC (0 - 100%)  
Segnale di controllo modulante/proporzionale, "Y":  
\_\_\_\_\_ 0 - 10 VCC, 2 - 10 VCC  
\_\_\_\_\_ 0 - 5 VCC, 5 - 10 VCC  
\_\_\_\_\_ 2 - 6 VCC, 6 - 10 VCC  
\_\_\_\_\_ 4 - 20mA  
Tempo di corsa tramite segnale modulante/proporzionale  
Versione 600, 1000, 1500 N:  
Valvola con corsa tra 5 - 15 mm: \_\_\_\_\_ 15 s  
Valvola con corsa tra 16 - 25 mm: \_\_\_\_\_ 20 s  
Valvola con corsa tra 26 - 60 mm: \_\_\_\_\_ 30 s  
Versione 2200 N:  
Valvola con corsa tra 5 - 60 mm: \_\_\_\_\_ 60 s  
Tensione di funzionamento a 3 punti (collegamento sulla fase):  
\_\_\_\_\_ 24 VCA  
Tensione di funzionamento a 3 punti (collegamento sul neutro):  
\_\_\_\_\_ 24 V CA/CC:  
Tempo di corsa tramite segnale di controllo a 3 punti: \_\_\_\_\_ 60 s  
Peso: \_\_\_\_\_ 1.5 kg

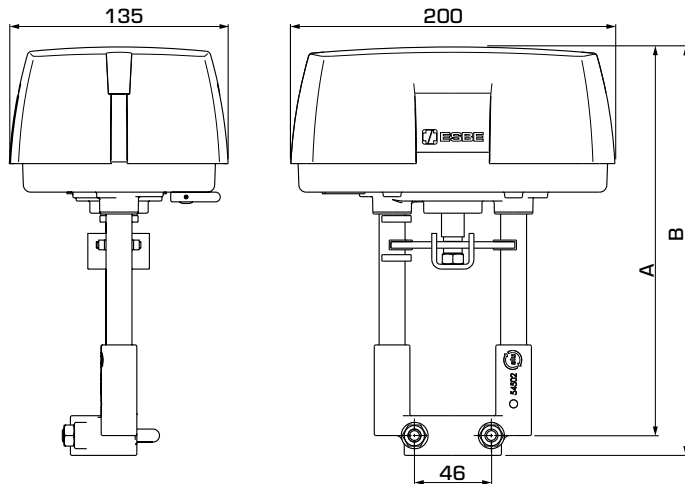
Materiale

Coperchio: \_\_\_\_\_ Plastica  
Alloggiamento: \_\_\_\_\_ Alluminio

\* Se l'attuatore viene utilizzato in applicazioni con temperature del fluido inferiori a 0°C, la valvola deve essere dotata di riscaldatore ALF802.

CE LVD 2014/35/EU  
EMC 2014/30/EU  
RoHS 2011/65/EU

# ATTUATORE SERIE ALFxx4



## SERIE ALFxx4 MODALITÀ DI CONTROLLO MODULANTE/PROPORZIONALE O MODALITÀ DI CONTROLLO A 3 PUNTI

Codice	Riferimento	Alimentazione [VCA/VCC]	Forza [N]	Corsa [mm]	Consumo di corrente, In funzionamento	Consumo di corrente, Mantenimento	A	B	Nota
22201100	ALF134	24	600	30	13VA/6W	11VA/5W	216	228	
22201200	ALF264		1000	60	18VA/8W	11VA/5W	240	252	
22201300	ALF364		1500		21VA/11W	13VA/7W			
22201400	ALF464		2220		25VA/10W	25VA/4W			

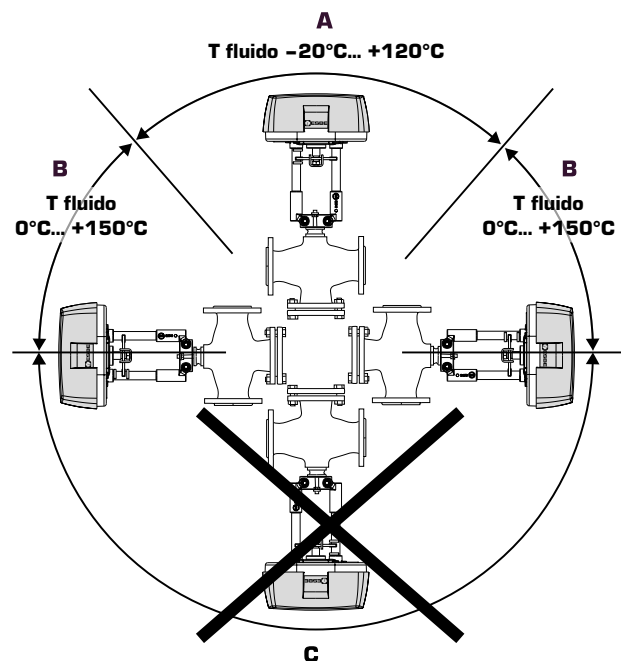
### MONTAGGIO

Posizioni di montaggio:

A = Posizione di montaggio permessa con temperatura del fluido tra  $-20^{\circ}\text{C}$  e  $+120^{\circ}\text{C}$ .

B = Posizione di montaggio permessa con temperatura del fluido tra  $0^{\circ}\text{C}$  e  $+150^{\circ}\text{C}$ .

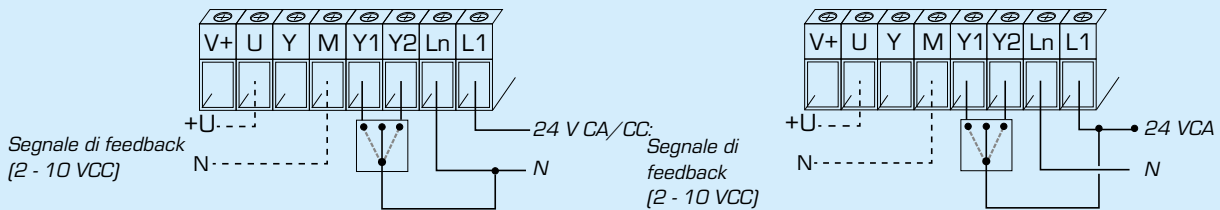
C = Posizione di montaggio non permessa.



# ATTUATORE SERIE ALFxx4

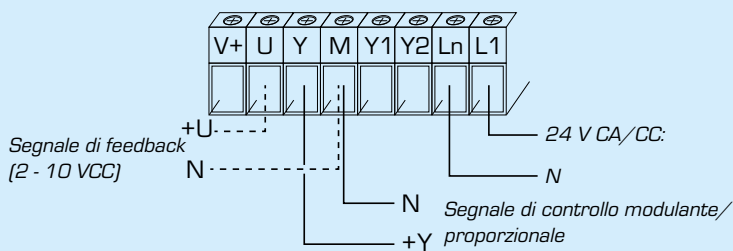
## CABLAGGIO ELETTRICO

A monte del motore deve essere installato un interruttore multipolare nell'impianto fisso.



Modalità di controllo a 3 punti (collegamento al neutro)

Modalità di controllo a 3 punti (collegamento alla fase)



Modalità di controllo modulante/proporzionale

## CONTROLLO SEQUENZIALE

Modalità di controllo modulante/proporzionale con controllo sequenziale, es. con segnale di controllo 2 - 10 VCC.

