

VALVOLE MOTORIZZATE CON ROTORE INTERNO

ATTUATORE SERIE 90 PROPORZIONALE

Attuatore ESBE serie 90 per valvole miscelatrici ESBE, DN 15-150.
Questa serie viene fornita di camme impostabili per ottenere un range operativo regolabile, che rende le serie molto flessibili.

FUNZIONAMENTO

L'attuatore compatto ESBE serie 90 è progettato per i miscelatori con rotore interno. L'attuatore è reversibile e dotato di finecorsa azionati da camme. Per i modelli 12550100 e 12550200 il range operativo è rispettivamente 90° e 180°, mentre per il modello 12550400 il range operativo è 355°. L'attuatore è dotato di un sezionatore per il funzionamento in manuale e di un indicatore di posizione della valvola sul lato anteriore.

Alimentazione 24 V AC/DC. Gli attuatori sono preimpostati in fabbrica su 0-10 V e 60 s per 12550100 e 120 s per 12550200 e 12550400. Per eventuali regolazioni occorre rimuovere il coperchio anteriore.



1 Per azionare la valvola in manuale, premere il pulsante e utilizzare la leva. La corrente elettrica si scollega automaticamente finché il pulsante è in posizione abbassata.



2 Girare la valvola nella posizione desiderata.



3 Per ritornare al funzionamento in automatico riportare la leva in posizione di bloccaggio: il pulsante ritorna in posizione sollevata. A questo punto, l'alimentazione è collegata.



Proporzionale

VALVOLE MISCELATRICI ADEGUATE

- Serie VRG100*
 - Serie VRG200*
 - Serie VRG300*
 - Serie VRH100*
 - Serie VRB100*
 - Serie VBF100, DN20-65*
 - Serie MG
 - Serie G
 - Serie F
 - Serie BIV
 - Serie T, TM
 - Serie H e HG
- * È necessario un kit adattatore separato, vedere sotto

SET RACCORDI

I kit adattatore richiesti per il montaggio facile su un miscelatore con rotore interno ESBE sono disponibili in tre versioni differenti. Il kit adattatore per i miscelatori con rotore interno ESBE serie MG, G, F, BIV, H e HG viene fornito con ogni attuatore. I kit adattatore per i miscelatori termostatici ESBE serie VRG, VRH, VRB e VBF possono essere ordinati separatamente.

Codice

16051300 (= fornito con l'attuatore)

___ Valvole ESBE serie MG, G, F, BIV, T, TM, H, HG

16053300 ___ Valvole ESBE serie VRG, VRH, VRB

13905100 ___ Valvole ESBE serie VBF100

Inoltre sono disponibili i seguenti kit adattatori per altre valvole miscelatrici e valvole integrate in caldaie:

Codice

16053600 ___ BRV, Meibes, Oventrop, Watts

16053900 ___ Honeywell Centra ZR, DR, DRG, DRU (DN15-50)

16051700 ___ Honeywell Centra Kompakt DRK/ZRK

16051300 ___ Sauter MH32...H42...

16052600 ___ Schneider Electric/TAC-TRV

16052500 ___ Siemens VBG31, VBI31, VBF21, VCI31

16051400 ___ TA-VTR, TA-STM

16051500 ___ Viessmann (DN20-25)

DATI TECNICI

Temperatura ambiente: _____ max +55°C

_____ min -15°C

Alimentazione: _____ 24 ± 10% V AC/DC, 50/60 Hz

Assorbimento: _____ 5 VA

Grado di protezione: _____ IP 54

Classe di protezione: _____ II

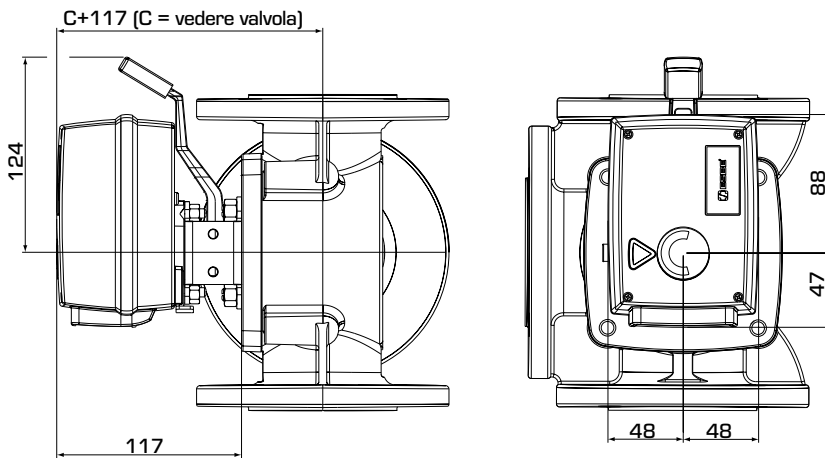
Coppia: _____ Vedere tabella

Peso: _____ 0,8 kg

CE LVD 2014/35/EU
EMC 2014/30/EU
RoHS 2011/65/EU

ATTUATORE

SERIE 90 PROPORZIONALE



Dimensioni di installazione per l'attuatore serie 90 con valvole miscelatrici ESBE serie MG, G, F, T/TM, H/HG e BIV

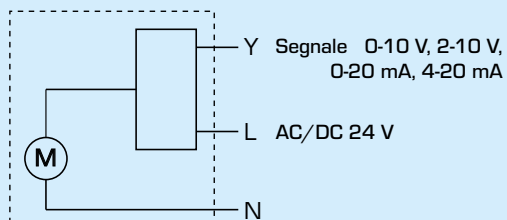
SERIE 90, PROPORZIONALE 24 V AC/DC

Codice	Riferimento	Tensione [V]	Tempo di rotazione [s]	Coppia [Nm]	Segnale di controllo	Note
12550100	92P	24	60/90/120 ¹⁾	15	0-10 V, 2-10 V, 0-20 mA, 4-20 mA	Range di regolazione 30-90°
12550200	92P2		120/180/240 ²⁾	15		Range di regolazione 30-180°
12550400	92P4		130/260/390 ³⁾	15		Range di regolazione 180-355°

Nota 1) Ad un range operativo di 90°. 2) Ad un range operativo di 180°. 3) Ad un range operativo di 355°.

CABLAGGIO

A monte dell'attuatore deve essere installato un interruttore multipolare nell'impianto fisso.



Attuatore, Codice
12550100, 12550200
12550400