

VALVOLE MOTORIZZATE CON ROTORE INTERNO

ATTUATORE SERIE 90 3 PUNTI

Attuatore ESBE serie 90 per miscelatori termostatici ESBE, DN 15-150. Questa serie viene fornita con dei dischi regolabili per ottenere un range operativo di 30°-180° oppure fino a 270° in base alla versione, il che rende le serie multi flessibili.

FUNZIONAMENTO

L'attuatore compatto ESBE serie 90 è progettato per i miscelatori con rotore interno. L'attuatore è reversibile e dotato di finecorsa azionati dai dischi. Regolando i dischi è possibile ottenere un range di regolazione di 30-180° tranne per il Cod.Art. 1205 33 00, che ha un range di regolazione di 270°. L'attuatore è dotato di un sezionatore per il funzionamento in manuale e di un indicatore di posizione della valvola sul lato anteriore.

L'attuatore con segnale di controllo a 3 punti è disponibile per 24 V AC, 50/60 Hz, oppure 230 V, 50 Hz, con i tempi di rotazione riportati in tabella.

OPTIONAL

Codice

98100690 _____ Interruttore ausiliario separato, vedere la tabella alla pagina seguente **



1 Per azionare la valvola in manuale, premere il pulsante e utilizzare la leva. La corrente elettrica si scollega automaticamente finché il pulsante è in posizione abbassata.

2 Girare la valvola nella posizione desiderata.



3 Per ritornare al funzionamento in automatico, riportare la leva in posizione di bloccaggio: il pulsante ritorna in posizione sollevata. A questo punto, l'alimentazione è collegata.



3 punti

MISCELATORI TERMOSTATICI ADEGUATI

- Serie VRG100*
- Serie VRG200*
- Serie VRG300*
- Serie VRH100*
- Serie VRB100*
- Serie VBF100, DN20-65*
- Serie MG
- Serie G
- Serie F
- Serie BIV
- Serie T, TM
- Serie H e HG

* È necessario un kit adattatore separato, vedere sotto

SET RACCORDI

I kit adattatore richiesti per il montaggio facile su un miscelatore con rotore interno ESBE sono disponibili in tre versioni differenti. Il kit adattatore per i miscelatori con rotore interno ESBE serie MG, G, F, BIV, H e HG viene fornito con ogni attuatore. I kit adattatore per i miscelatori termostatici ESBE serie VRG, VRH, VRB e VBF possono essere ordinati separatamente.

Codice

16051300 (= fornito con l'attuatore)

_____ Valvole ESBE serie MG, G, F, BIV, T, TM, H, HG

16053400 (= fornito con il codice 12053300)

_____ Valvole ESBE serie MG, G, F, BIV, T, TM, H, HG

16053300 _____ Valvole ESBE serie VRG, VRH, VRB

13905100 _____ Valvole ESBE serie VBF100

Inoltre sono disponibili i seguenti kit adattatori per altri miscelatori termostatici e caldaie con valvole incorporate:

Codice

16053600 _____ BRV, Meibes, Oventrop, Watts

16053900 _____ Honeywell Centra ZR, DR, DRG, DRU (DN15-50)

16051700 _____ Honeywell Centra Kompakt DRK/ZRK

16051300 _____ Sauter MH32...H42...

16052600 _____ Schneider Electric/TAC-TRV

16052500 _____ Siemens VBG31, VBI31, VBF21, VCI31

16051400 _____ TA-VTR, TA-STM

16051500 _____ Viessmann (DN20-25)

DATI TECNICI

Temperatura ambiente: _____ max +55°C

_____ min -15°C

Alimentazione: _____ 24 ± 10% V AC, 50 Hz

_____ 230 ± 10% V AC, 50 Hz

Absorbimento: _____ Attuatore 24 V AC, 2 VA

_____ Attuatore 230 V AC, 5 VA

Grado di protezione: _____ IP 54

Classe di protezione: _____ II

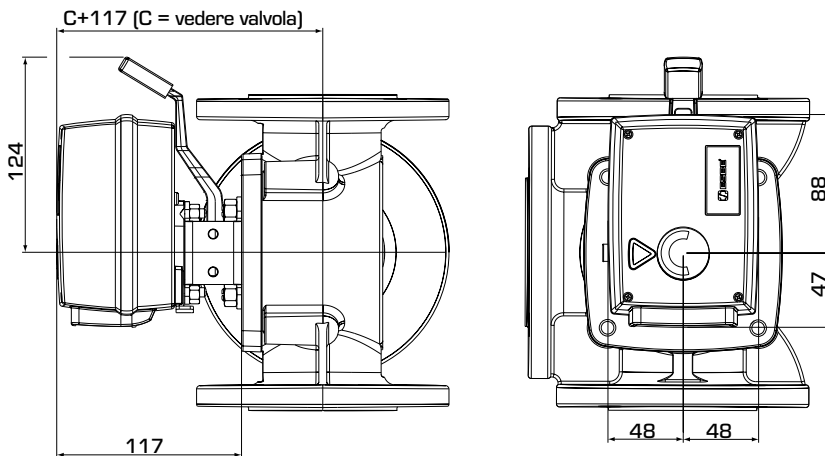
Coppia: _____ Vedere tabella

Amperaggio interruttore ausiliario: _____ 6(3) A 250 V AC

Peso: _____ 0,8 kg

CE LVD 2014/35/EU
EMC 2014/30/EU
RoHS 2011/65/EU

ATTUATORE SERIE 90 3 PUNTI



Dimensioni di installazione per
l'attuatore serie 90 con miscelatore
termostatico ESBE serie MG, G, F, T/TM,
H/HG e BIV

SERIE 90, 3 PUNTI 24 V AC

Codice	Riferimento	Tensione [V AC]	Tempo di rotazione 90° [s]	Coppia [Nm]	Segnale di controllo*	Note
12050200	91	24	15	5	3 punti SPDT	Interruttore ausiliario separato come optional**
12050400	91M					Con interruttore ausiliario premontato
12050600	92	24	60	15	3 punti SPDT	Interruttore ausiliario separato come optional**
12051100	92M					Con interruttore ausiliario premontato
12050700	92-2	24	120	15	3 punti SPDT	Interruttore ausiliario separato come optional**
12050900	92-2M					Con interruttore ausiliario premontato
12051300	93	24	240	15	3 punti SPDT	Interruttore ausiliario separato come optional**
12051500	93M					Con interruttore ausiliario premontato

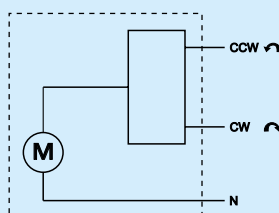
SERIE 90, 3 PUNTI 230 V AC

Codice	Riferimento	Tensione [V AC]	Tempo di rotazione 90° [s]	Coppia [Nm]	Segnale di controllo*	Note
12051700	94	230	15	5	3 punti SPDT	Interruttore ausiliario separato come optional**
12051800	94M					Con interruttore ausiliario premontato
12051900	95	230	60	15	3 punti SPDT	Interruttore ausiliario separato come optional**
12052200	95M					Con interruttore ausiliario premontato
12052000	95-2	230	120	15	3 punti SPDT	Interruttore ausiliario separato come optional**
12052100	95-2M					Con interruttore ausiliario premontato
12053300	95-270M	230	50***	5	3 punti SPDT	Con interruttore ausiliario premontato Range di regolazione 270°
12052300	96	230	240	15	3 punti SPDT	Interruttore ausiliario separato come optional**
12052400	96M					Con interruttore ausiliario premontato

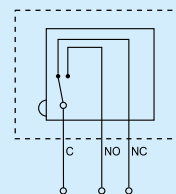
* 3 punti SPDT = Interruttore unipolare *** Tempo di rotazione 270° - 150s (L'impostazione di fabbrica)

CABLAGGIO

A monte dell'attuatore deve essere installato un interruttore multipolare nell'impianto fisso.



Attuatore, Codice
12050200, 12050600, 12050700,
12051300, 12051700, 12051900,
12052000, 12052300



Attuatore con interruttore ausiliario premontato, codice
1205 (04) 00, (09), (11), (15), (18), (21), (22), (24), (33)
Questi attuatori vengono forniti con un interruttore ausiliario.
Per impostare la posizione dell'interruttore, rimuovere il coperchio dell'attuatore e girare il manicotto della camma nella posizione desiderata.