

VALVOLE MOTORIZZATE CON ROTORE INTERNO

MISCELATORE SERIE 5MG

5MG, DN 25–32, ottone, PN 10. Filetto femmina.



Filetto femmina

FUNZIONAMENTO

Il miscelatore compatto ESBE serie 5MG è dotato di 5 porte e realizzato in ottone per l'uso in impianti di riscaldamento.

In genere, la serie 5MG è dotata di un pulsante per il funzionamento manuale idoneo anche per il funzionamento in automatico. Questa è una operazione semplicissima quando si utilizzano gli attuatori ESBE 92P4 o 95-270M (Codice articolo 12550400, 12053300).

La serie 5MG è disponibile nelle misure DN 25–32 con filetto femmina.

La scala è graduata su entrambi i lati e può essere capovolta per una vasta scelta di posizioni di montaggio. Angolo di rotazione = 270°.

FUNZIONAMENTO

Se utilizzato come miscelatore termostatico, i 4 ingressi devono essere collegati in modo da trarre il calore da strati differenti del serbatoio oppure da fonti di calore differenti.

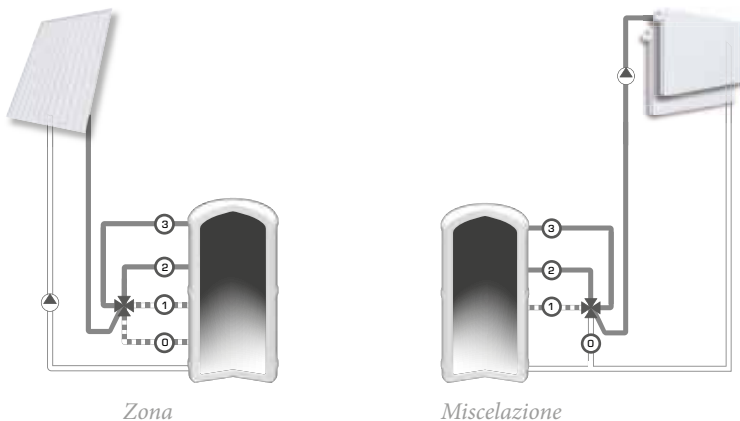
Se utilizzato come valvola di zona, le 4 uscite devono essere collegate in modo da alimentare strati differenti del serbatoio.

ASSISTENZA E MANUTENZIONE

Tutti i componenti principali possono essere sostituiti. La tenuta dell'albero è costituita da due guarnizioni O-R, una delle quali può essere sostituita senza spurgare l'impianto o smontare la valvola. Premesso che l'impianto non sia sotto pressione.

ESEMPI DI INSTALLAZIONE

Tutti gli esempi di installazione sono simmetrici. La piastra di posizione della valvola è graduata su entrambi i lati e deve essere posizionata correttamente seguendo le istruzioni per l'installazione.



VALVOLA 5MG ADATTA PER

- Riscaldamento
- Riscaldamento solare

ATTUATORI E CENTRALINE CLIMATICHE ADEGUATI

- Serie 90, tipo 92P4 e 95-270M

DATI TECNICI

Classe di pressione: _____ PN 10
Temperatura del fluido: _____ max +130°C
_____ min -10°C
Perdita di carico differenziale: _____ max 100 kPa
Coppia: _____ max 3Nm
Trafilamento in % della portata: _____ vedere tabella
Campo di regolazione K_v/K_v^{min} : _____ 100
Collegamenti: _____ Filetto femmina, EN 10226-1

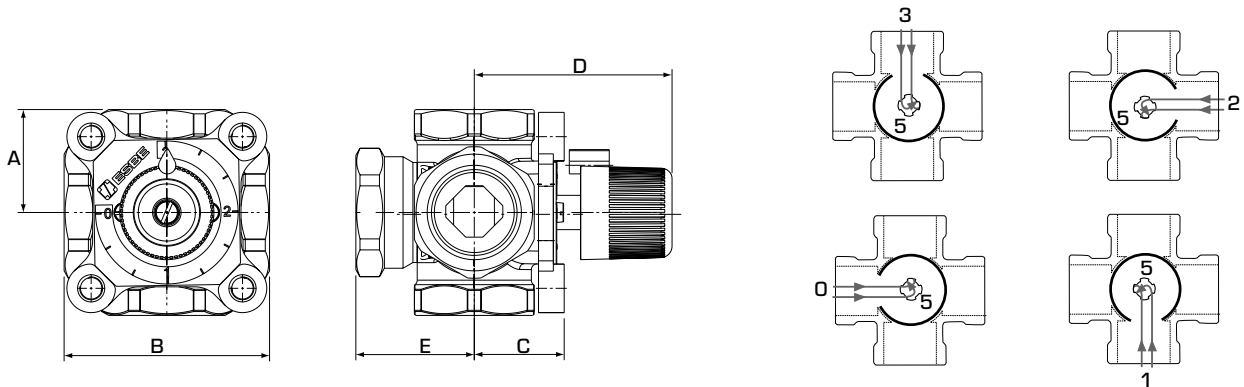
Materiale

Corpo valvola, albero e cursore: _____ Ottone CW 614N
Bussola: _____ Plastica
Piastra di copertura: _____ Zinco
Guarnizioni O-R: _____ EPDM

PED 2014/68/EU, articolo 4.3

VALVOLE MOTORIZZATE CON ROTORE INTERNO

MISCELATORE SERIE 5MG



L'estremità piatta dell'albero e l'indicatore del pulsante sono rivolti verso l'apertura nel manicotto.

SERIE 5MG, FF

Codice	Riferimento	DN	Kvs*	Collegamento	A	B	C	D	E	Peso [kg]	Trafilamento in % della portata**
11005200	5MG 25	25	8	Rp 1"	36	72	32	70	41	0.9	0.3
11005300	5MG 32	32	18	Rp 1 1/4"	44	88	38	77	47	1.2	0.2

* Valore Kvs in m³/h ad una perdita di carico di 1 bar. Diagramma di portata, vedi il catalogo dei prodotti. ** Pressione differenziale 50 kPa