



### EXCHANGE KIT SERIES GSP902



Mtrl.nr: 9814 09 81 • Ritn.nr: 7681 utg. A • Rev. 1603



Series GSP902



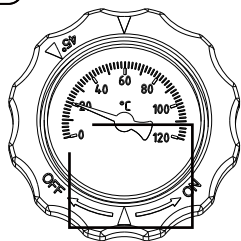
Serie GSP902



Serie GDx  
Serie GFx  
Serie GRx  
Serie GBx  
Serie GDx

Serie GSx

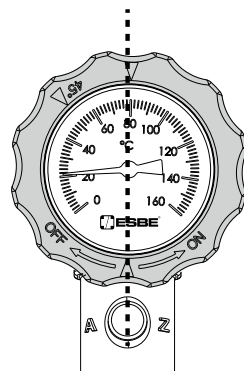
**i**



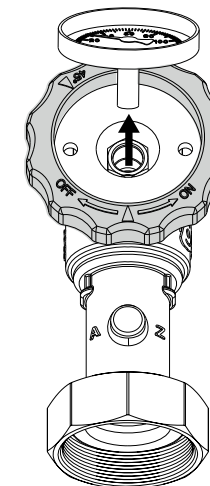
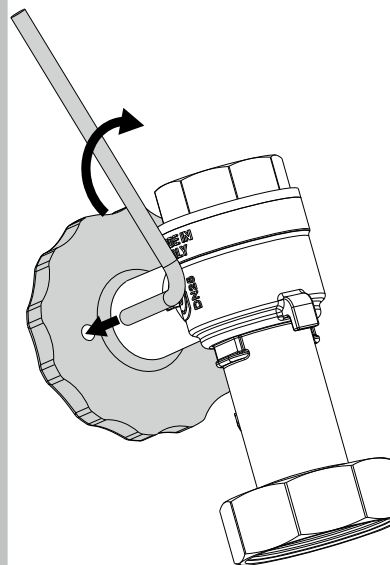
New OK



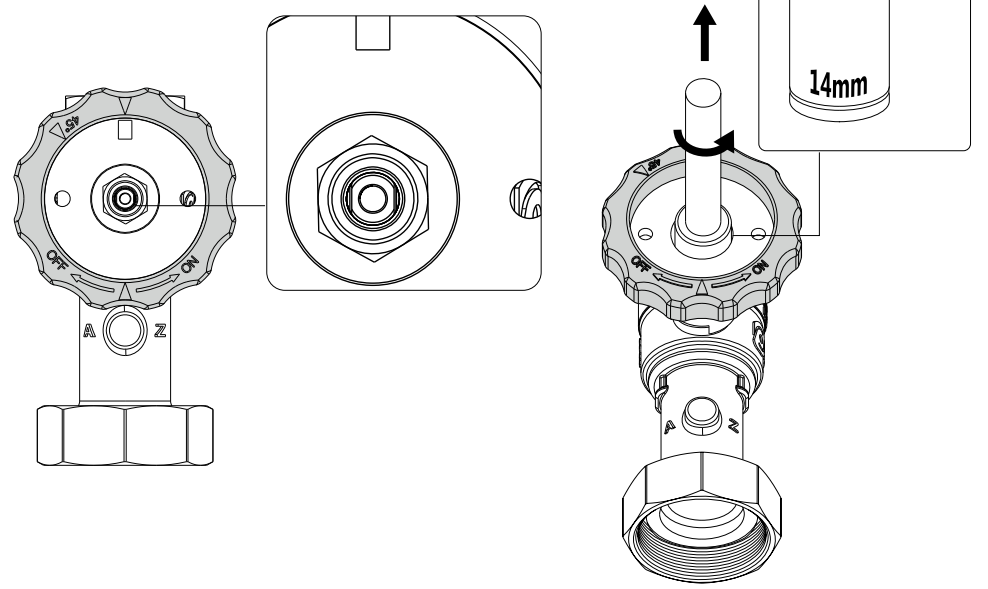
**2**



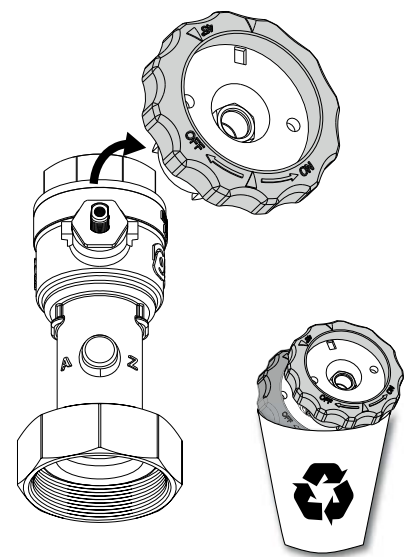
**3**



**4**

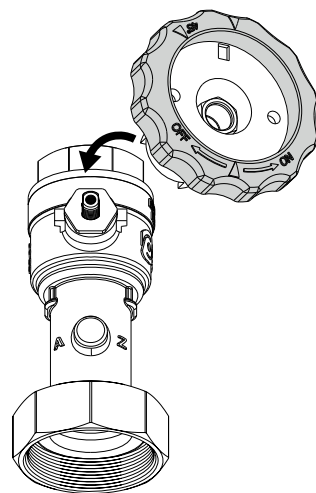


**5**

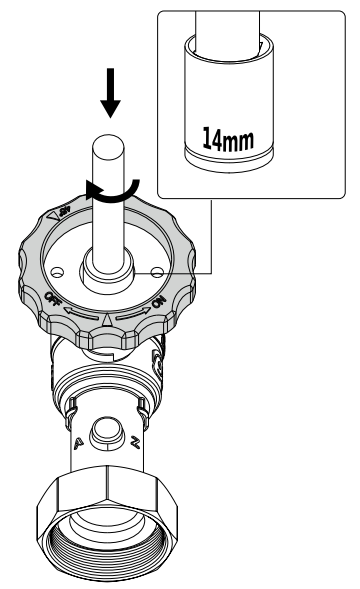


**6**

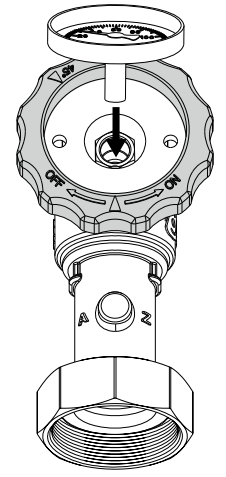
**SERIES GSP902**



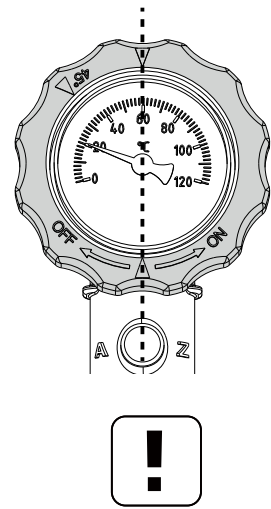
**7**



**8**



**9**



**i**

**i**  
**Circulation Unit,**  
**Return Temperatur Unit**

