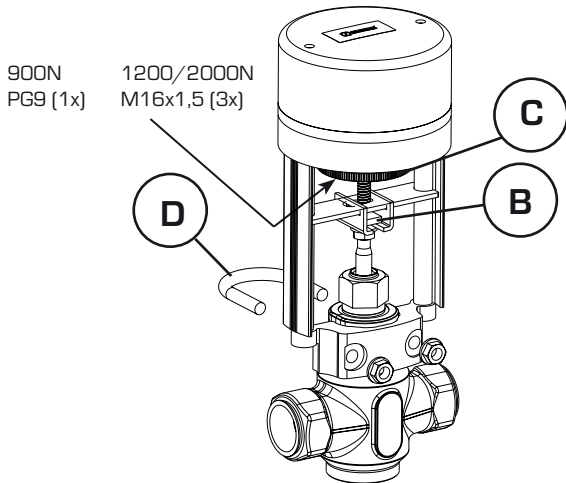


Series ALD1x1, 230 VAC

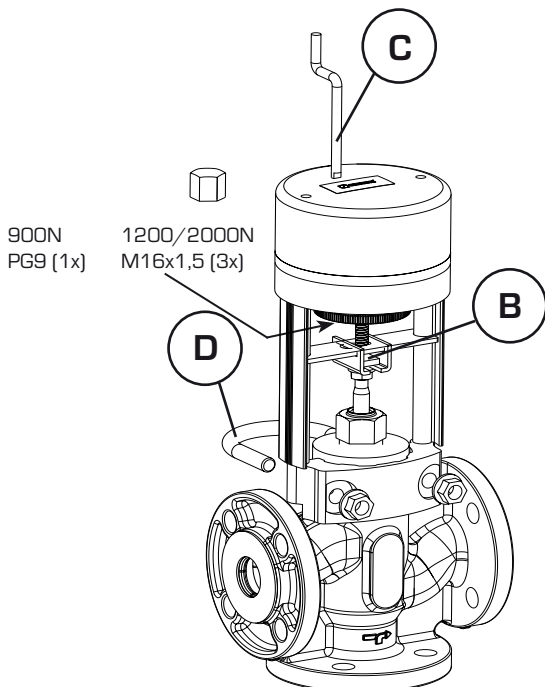


Art.Nr. 9814 02 58 • Ritn.Nr. 3603 utg. D • Rev.0810

A



Serie ALD121



Serie ALD141

B

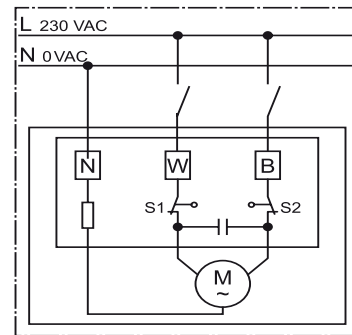


1

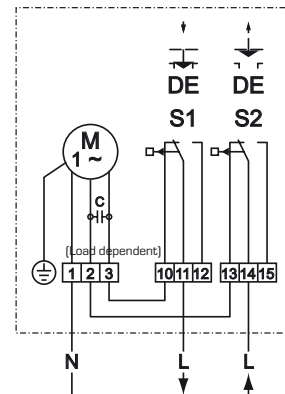
3-point control signal / 3-punkt styrsignal /
3-Punkt Steuersignal / 3 points signal de commande /
Segnale di comando 3 punti

C

1



2



ENGLISH

Assembly [A]

- [A1] Mount the square nut (B) on top of the spindle.
 - [A2] Bring the actuator into desired position by turning the hand wheel/crank shaft (C) or reposition the valve itself.
 - [A3] Put the actuator on top of the valve. Fasten it to the neck of the valve by means of the U-bolt (D). Firmly tighten all nuts!
- Carry out electrical installation [C1].

Installation [B]

Attention! The actuators may not be installed pointing or hanging downwards!

DANGER! This electric device is destined for application in power plants. During its operation this electric device has dangerous live blank parts and moving or rotating parts. It could therefore cause severest damages to health or material, e.g. upon unacceptable removal of the required coverings, upon inexpert application, false operation, setting or insufficient maintenance.

Electrical connection [C]

NOTE! A multi pole contact breaker with minimum 3 mm clearance distance must in the fixed installation precede the actuator.

[C1] Art. No. 2215 01 00

- Connect the zero conductor N of the supply line to terminal "N"
- Connect control cable for outgoing driving rod to terminal "W"
- Connect control cable for incoming driving rod to terminal "B"

2

[C2] Art. No. 2215 05 00, 2215 09 00 and 2215 11 00

- Connect the zero conductor N of the supply line to terminal 1
- Connect control cable for outgoing driving rod to terminal 11
- Connect control cable for incoming driving rod to terminal 14

SVENSKA**Montering [A]**

[A1] Montera fyrkantmuttern (B) på toppen av spindeln.

[A2] För ställdonet till önskad position med handratten/veven (C) alt. flytta ventilens spindel.

[A3] Placera ställdonet på ventilen. Fäst det till halsen med den medlevererade U-bulten (D). Drag åt alla muttrar!

Anslut ställdonet elektriskt [C1].

Installation [B]

OBS! Ställdonen får inte monteras hängande under ventilerna!

FARA! När ställdonet är i drift finns under dess huv livsfarliga spänningsföreda och rörliga delar. Stor risk finns om huvar och andra skydd avlägsnas, felaktigt användande, inställning eller underhåll.

Elektrisk inkoppling [C]

OBS! Ställdonet skall i den fasta installationen föregås av en allpolig brytare med minst 3 mm brytavstånd.

[C1] Art. Nr. 2215 01 00

- Anslut N-ledaren till terminalen märkt "N"
- Anslut ledaren i styrgränssnittet som ska driva ställdonet utåt till terminalen märkt "W"
- Anslut ledaren i styrgränssnittet som ska driva ställdonet inåt till terminalen märkt "B"

[C2] Art. Nr. 2215 05 00, 2215 09 00 och 2215 11 00

- Anslut N-ledaren till terminal 1
- Anslut ledaren i styrgränssnittet som ska driva ställdonet utåt till terminal 11
- Anslut ledaren i styrgränssnittet som ska driva ställdonet inåt till terminal 14.

Load dependent = Lastberoende

DEUTSCH**Zusammenbau [A]**

[A1] Montieren Sie die Vierkantmutter (B) an der Spitze der Spindel.

[A2] Den Stellantrieb in die gewünschte Position mit dem Handrad/der Kurbel (C) bringen alt. die Ventilspindel versetzen.

[A3] Den Stellantrieb auf das Ventil anbringen. Am Hals mit dem mitgelieferten Bügel (D) befestigen. Sämtliche Muttern anziehen!

Stellantriebe elektrisch anschließen [C1].

Einbauanweisung [B]

Achtung! Die Stellantriebe nicht hängend unter den Ventilen oder in umgekehrter Lage montieren!

GEFAHR! Gefährliche Spannung. Wenn der Stellantrieb eingeschaltet ist gibt es unter der Haube lebensgefährliche spannungsführende Teile sowie bewegliche Teile. Bei Entfernen der Haube oder anderer Schutzvorrichtungen, fehlerhaftem Benutzen, fehlerhafter Einstellung oder mangelhafter Wartung kann es zu Verletzungen kommen.

Elektrischer Anschluß [C]

BEACHTEN! Dem Motor soll in der festen Installation ein mehrpoliger Schalter vorgeschaltet und muss mit minimum 3 Schaltabstand installiert werden.

[C1] Art. Nr. 2215 01 00

- Den N-Leiter an Klemme "N" anschließen
- Den Leiter der Schnittstelle zur Ansteuerung des Stellantriebs nach außen an Klemme "W" anschließen
- Den Leiter der Schnittstelle zur Ansteuerung des Stellantriebs nach innen an Klemme "B" anschließen

[C2] Art. Nr. 2215 05 00, 2215 09 00 und 2215 11 00

- Den N-Leiter an Klemme 1 anschließen
- Den Leiter der Schnittstelle zur Ansteuerung des Stellantriebs nach außen an Klemme 11 anschließen
- Den Leiter der Schnittstelle zur Ansteuerung des Stellantriebs nach innen an Klemme "14" anschließen

Load dependent = Last Abhängiger

FRANÇAIS**Montage [A]**

[A1] Montez l'écrou carré (B) sur en haut de la tige.

[A2] Amener le servomoteur sur la position souhaitée à l'aide du volant ou de la manivelle (C), ou encore déplacer la tige de vanne.

[A3] Placer le servomoteur sur la vanne. Le fixer sur le guide de la vanne à l'aide de l'étrier fourni (D). Serrer tous les écrous !

Connecter électriquement l'actionneur [C1].

Instructions d'installation [B]

Nota! Les servomoteurs ne doivent pas être montés à l'envers, c'est-à-dire avec le corps de vanne au-dessus !

DANGER! Quand le servomoteur est en service, certaines pièces mobiles, placées sous le couvercle, représentent un danger mortel car elles sont sous tension. Si l'on dépose des couvercles et autres protections, le risque est particulièrement important en cas de mauvais usage, réglage ou entretien.

Branchement électrique [C]

ATTENTION! Un contacteur multipôle (tolérance minimum de 3 mm) doit être branché en amont du servomoteur dans l'installation fixe.

[C1] Art. N° 2215 01 00

- Raccorder le conducteur N à la borne marquée "N"
- Raccorder le conducteur qui doit commander la sortie de la tige de servomoteur à la borne marquée "W"
- Raccorder le conducteur qui doit commander la rentrée de la tige de servomoteur à la borne marquée "B"

[C2] Art. N° 2215 05 00, 2215 09 00 et 2215 11 00

- Raccorder le conducteur N à la borne 1
- Raccorder le conducteur qui doit commander la sortie de la tige de servomoteur à la borne 11
- Raccorder le conducteur qui doit commander la rentrée de la tige de servomoteur à la borne 14

Load dependent = Personne à charge de charge

ITALIANO**Assemblaggio [A]**

[A 1] Montare dado esagonale (B) sull'asta filettata.

[A 2] Portare il servomotore mediante volantino/ leva in posizione desiderata o spostare asta.

[A 3] Posizionare il servomotore sulla valvola. Fissare sul collo con l'arco allegato(D).Avvitare bene i dadi!

Effettuare il collegamento elettrico [C1].

Istruzioni di montaggio [B]

Attenzione! Non montare il servomotore rivolto verso il basso cioè sotto la valvola o in posizione invertita.

PERICOLO! Tensione pericolosa. Se il servomotore è in funzione Sotto il coperchio sono presenti componenti moventi o che portano tensione. Togliendo il coperchio o altri dispositivi di sicurezza, manomissioni o impostazioni errate, c'è pericolo di ferirsi.

Collegamento elettrico [C]

Avvertenza! Al servomotore in installazione fissa, deve essere collegato in serie un interruttore multipolare e installato con min. 3 distanze di interruttore.

[C1] Cod.art. 2115 01 00

- Collegare il neutro N al morsetto "N"
- Collegare il conduttore dell'interfaccia per comando del servomotore al morsetto "W"
- Collegare il conduttore dell'interfaccia per comando del servomotore al morsetto interno "B"

[C2] Cod.art. 2115 09 00 e 2215 11 00

- Collegare il neutro N al morsetto 1
- Collegare il conduttore dell'interfaccia per comando del servomotore al morsetto esterno 11
- Collegare il conduttore dell'interfaccia per comando del servomotore al morsetto interno "14"

Load dependent = In funzione del carico