

VANNE DE ZONE MOTRISÉE SÉRIE ZRS230



ZRS230

Les séries ZRS230 ESBE sont des vannes de zone 3 voies motorisées avec ressort de rappel disponibles en DN 15-32 PN16 et avec des raccords en filetage intérieur.

UTILISATION

La série ZRS230 ESBE est une gamme de vannes de dérivation 3 voies motorisées avec servomoteur à ressort de rappel ; elles sont destinées aux applications de chauffage et de refroidissement. La vanne peut être facilement actionnée manuellement avec le levier situé sur le côté du servomoteur

Le servomoteur est commandé par un signal 2 points avec ressort de rappel ; il est recommandé pour les applications utilisant la fonction de dérivation. Il est disponible pour une alimentation électrique en 230 V AC, 50/60 Hz.

Le servomoteur est monté sur la vanne avec une fixation à vis qui permet le montage/démontage du servomoteur simplement, rapidement et en toute sécurité, même lorsque le système est sous pression.

Ce produit a été conçu pour être utilisé uniquement dans des systèmes à circuit fermé.

CARACTÉRISTIQUES TECHNIQUES

Vanne :

Classe de pression : _____ PN 16
 Température du fluide : _____ max. +94°C
 _____ min. +2°C
 Fluide : _____ Mélanges eau / glycol, max. 50 %.
 (pour les mélanges de plus de 20 %, les données de la pompe doivent être vérifiées)
 Pression de service : _____ 1,6 MPa (16 bars)
 Pression différentielle maxi : _____ voir schéma
 Taux de fuite en % du débit : _____ 0
 Raccordements : _____ Filetage intérieur (G), ISO 228/1 B

Matériau

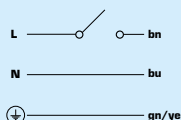
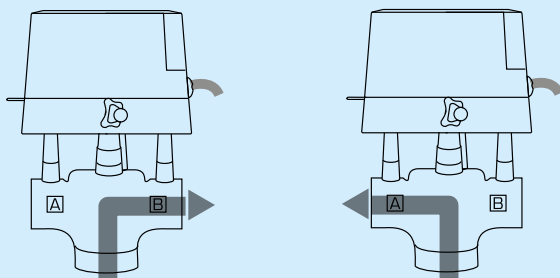
Corps de vanne : _____ Laiton CW 614N
 Sphère : _____ NBR
 Joints toriques : _____ EPDM

Servomoteur :

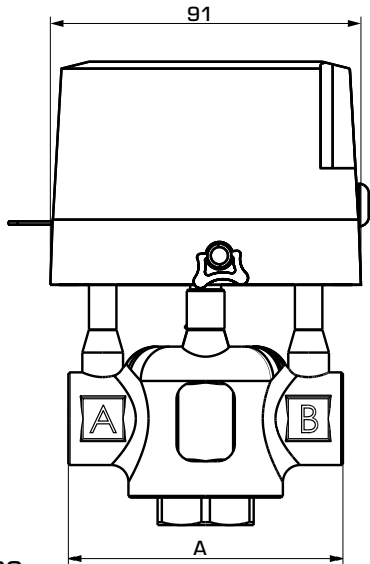
Température ambiante : _____ max. +60°C
 _____ min. 0°C
 Indice de protection : _____ IP44
 Classe de protection : _____ I
 Câble de raccordement : _____ 1 mètre
 Alimentation électrique : _____ 230 V CA/CC, 50/60 Hz
 Signal de commande : _____ 2 points (ressort de rappel 2 fils)
 Consommation électrique : _____ 6 VA
 Temps de course, ouverture : _____ 15 secondes
 fermeture : _____ 5 secondes

CE LVD 2014/35/EU
 EMC 2014/30/EU
 RoHS 2011/65/EU
 PED 2014/68/EU, article 4.3

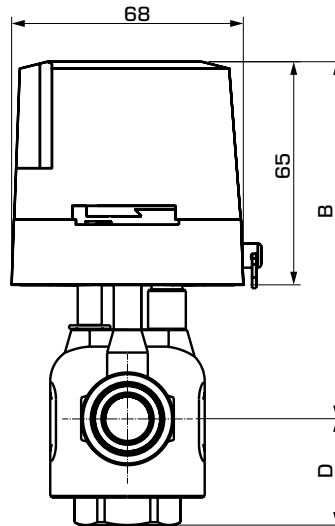
BRANCHEMENTS ÉLECTRIQUES



VANNE DE ZONE MOTORISÉE SÉRIE ZRS230



ZRS230

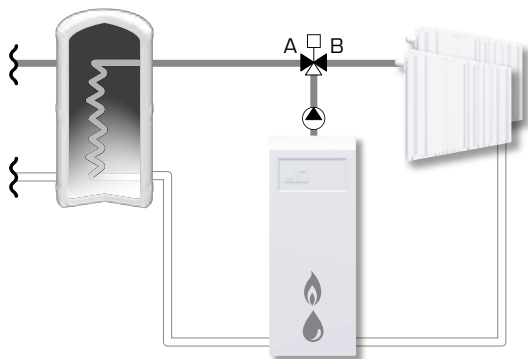


SÉRIE ZRS234, FILETAGE INTÉRIEUR

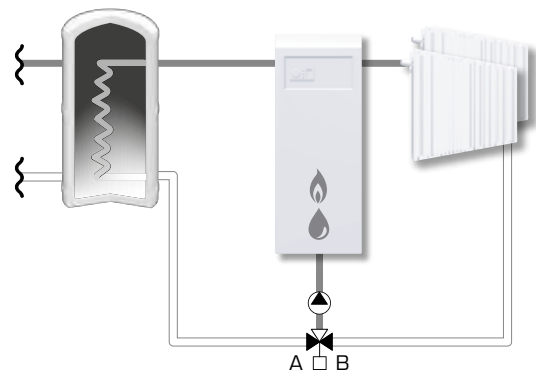
Art. n°	Référence	DN	Kvs*	Pression différentielle maxi [kPa]		Raccord	A	B	D	Poids [kg]
				Mélange	Répartition					
43123100	ZRS234	15	3,2	150	120	G 1/2"	80	103	29	1,02
43123200		20	4,6	100	80	G 3/4"	89		32	1,07
43123300		25	5,7			G 1"	93		37	1,16
43123400		32	8,4	80	65	G 1 1/4"	105	110	45	1,58

* Valeur Kvs en mode dérivation, mesurée en m³/h pour une chute de pression de 1 bar.

EXEMPLE D'INSTALLATION



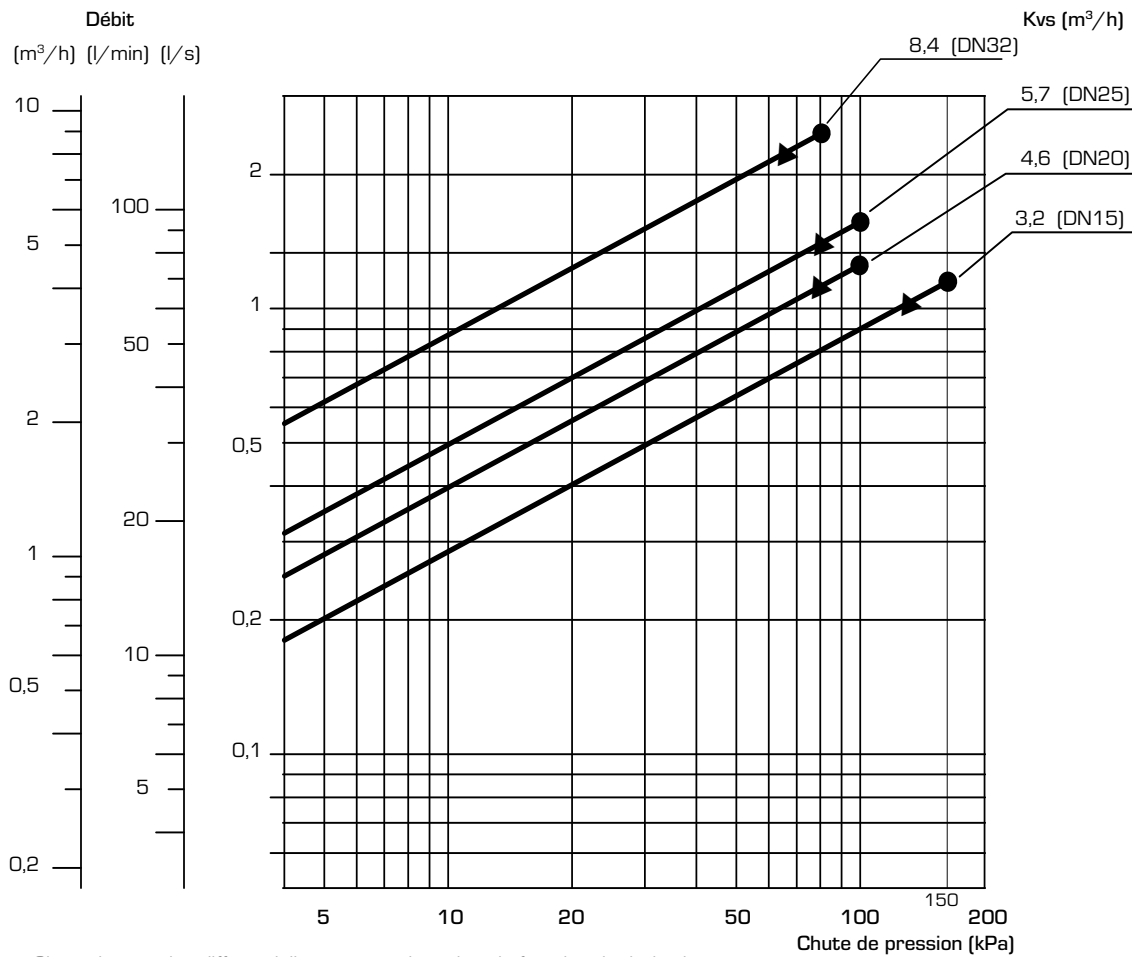
Dérivation



Dérivation

VANNE DE ZONE MOTORISÉE SÉRIE ZRS230

DIAGRAMME DE CHUTE DE PRESSION



- = Chute de pression différentielle max. autorisée dans la fonction de dérivation
- ▲ = Chute de pression différentielle max. autorisée dans la fonction de mélange

Ce produit a été conçu pour être utilisé uniquement dans des systèmes à circuit fermé.