

VANNES DE DÉRIVATION

VANNE DE ZONE MOTORISÉE SÉRIE ZRS130



ZRS130

Les séries ZRS130 ESBE sont des vannes de zone 3 voies motorisées avec ressort de rappel disponibles en DN 15-32 PN16 et avec des raccords en filetage intérieur.

UTILISATION

La série ZRS130 ESBE est une gamme de vannes de dérivation 3 voies motorisées avec servomoteur à ressort de rappel ; elles sont destinées aux applications de chauffage et de refroidissement. La vanne peut être facilement actionnée manuellement avec le levier situé sur le côté du servomoteur

Le servomoteur est commandé par un signal 2 points avec ressort de rappel ; il est recommandé pour les applications utilisant la fonction de dérivation. Il est disponible pour une alimentation électrique en 230 V AC, 50/60 Hz.

Le servomoteur est monté sur la vanne avec une fixation à vis qui permet le montage/démontage du servomoteur simplement, rapidement et en toute sécurité, même lorsque le système est sous pression.

CARACTÉRISTIQUES TECHNIQUES

Vanne :

Classe de pression : _____ PN 16
Température du fluide : _____ max. +94°C
_____ min. +2°C
Fluide : _____ Mélanges eau / glycol, max. 50 %.
(pour les mélanges de plus de 20 %, les données de la pompe doivent être vérifiées)
Pression de service : _____ 1.6 MPa (16 bars)
Pression différentielle maxi : _____ voir schéma
Raccordements : _____ Filetage intérieur (G), ISO 228/1 B

Matériau

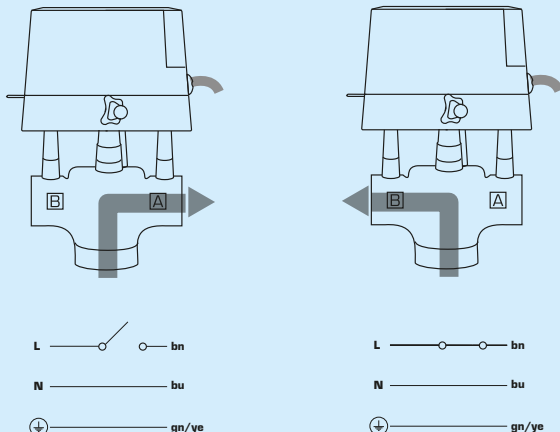
Corps de vanne : _____ Laiton CW 614N
Sphère : _____ NBR
Joints toriques : _____ EPDM

Servomoteur :

Température ambiante : _____ max. +60°C
_____ min. 0°C
Indice de protection : _____ IP44
Classe de protection : _____ I
Câble de raccordement : _____ 1 mètre
Alimentation électrique : _____ 230 V CA/CC, 50/60 Hz
Signal de commande : _____ 2 points (ressort de rappel 2 fils)
Consommation électrique : _____ 6 VA
Temps de course, ouverture : _____ 15 secondes
fermeture : _____ 5 secondes

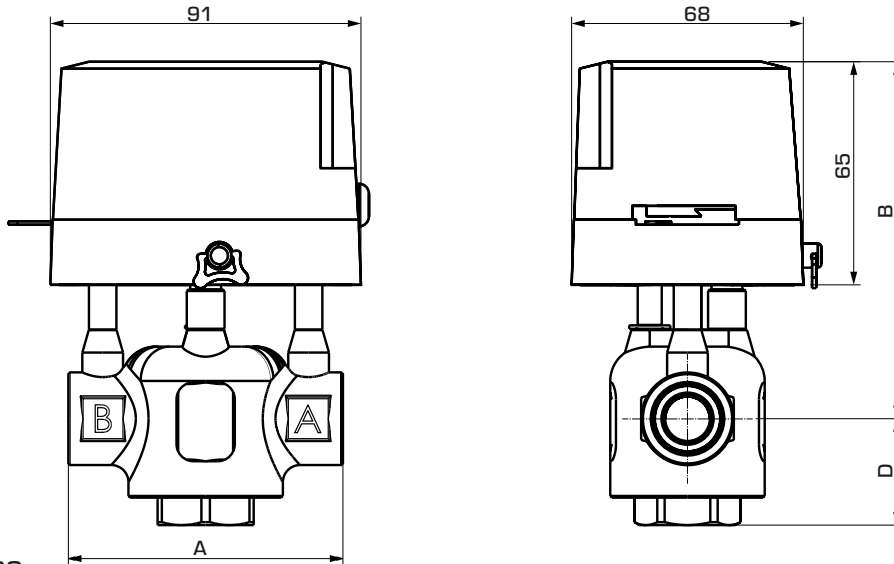
CE LVD 2014/35/EU
EMC 2014/30/EU
RoHS 2011/65/EU
PED 2014/68/EU, article 4.3

BRANCHEMENTS ÉLECTRIQUES



VANNES DE DÉRIVATION

VANNE DE ZONE MOTORISÉE SÉRIE ZRS130



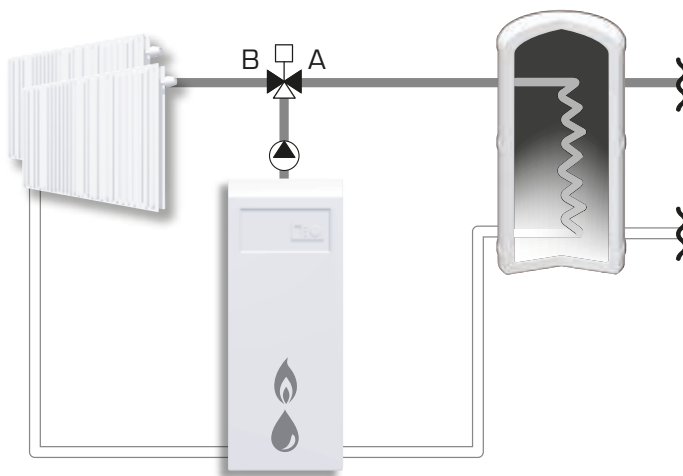
ZRS130

SÉRIE ZRS134, FILETAGE INTÉRIEUR

Art. n°	Référence	DN	Kvs*	Pression différentielle maxi [kPa]	Raccord	A	B	C	D	Poids [kg]
43121100	ZRS134	15	3.2	150	G 1/2"	80	103	-	29	1.02
43121200		20	4.6	100	G 3/4"	89			32	1.07
43121300		25	5.7		G 1"	93	37		1.16	
43121400		32	8.4	80	G 1 1/4"	105	110		45	1.58

* Valeur Kvs en mode dérivation, mesurée en m³/h pour une chute de pression de 1 bar.

EXEMPLE D'INSTALLATION



VANNE DE ZONE MOTORISÉE SÉRIE ZRS130

DIAGRAMME DE CHUTE DE PRESSION

