

VANNE THERMOSTATIQUE

SÉRIES VTS520, VTS550

Les vannes thermostatiques ESBE des séries VTS520 et VTS550 offrent une capacité de débit élevé et des fonctionnalités optimales pour la distribution de l'eau chaude sanitaire raccordée à des systèmes de chauffage solaire avec des températures d'eau élevées.

UTILISATION

Les séries VTS520/VTS550 sont le meilleur choix pour la distribution de l'eau chaude sanitaire raccordée à des systèmes de chauffage solaires, où les températures d'eau élevées requièrent des composants extrêmement résistants. Les séries VTS520/VTS550 sont équipées d'un dispositif anti-brûlures* et sont particulièrement adaptées là où d'autres appareils de contrôle de température ont été installés au niveau des robinets. Les vannes de ces séries sont également bien adaptées aux installations d'eau chaude sanitaire équipées de boucle ECS (boucle d'eau chaude sanitaire).

FONCTIONNEMENT

La série VTS520 se caractérise par un écoulement asymétrique et la série VTS550 par un écoulement symétrique. Dispositif anti-brûlures*.

VERSIONS

Cette gamme de produits inclut un large choix de vannes livrées avec des kits d'adaptateurs qui se composent, pour chacun d'entre eux, de trois adaptateurs à raccord et de deux clapets anti-retour qui facilitent leur installation et leur entretien.

Fournie avec réglage sous capot, sauf indication contraire.

*) Le dispositif anti-brûlures signifie qu'en cas de défaut du circuit d'eau froide, le circuit d'eau chaude se coupe automatiquement.

FLUIDES

Ces vannes peuvent être utilisées avec les fluides suivants :

- Eau douce / Eau potable
- Circuits fermés
- Eau avec additif antigel (glycol ≤ mélange 50%)



VTS520
Filetage extérieur



Avec adaptateurs,
filetage extérieur









VTS550
Filetage extérieur



Avec adaptateurs,
filetage extérieur

LES VANNES SONT CONÇUES POUR

Série	Plage de température		Domaine d'utilisation
	45 - 65°C	50 - 75°C	
VTS520	●	●	 Eau potable, en ligne
VTS550	●	●	
VTS520			 Eau potable, point d'utilisation
VTS550			
VTS520	●	●	 Chauffage solaire
VTS550	●	●	
VTS520			 Refroidissement
VTS550			
VTS520			 Chauffage au sol
VTS550			
VTS520	○	○	 Chauffage par radiateurs
VTS550	○	○	

● recommandé ○ deuxième choix

CARACTÉRISTIQUES TECHNIQUES

Classe de pression : _____ PN 10
 Pression de service : _____ 1,0 MPa (10 bars)
 Pression différentielle : _____ Mélange, maxi 0,3 MPa (3 bars)
 Température du fluide utilisé : _____ en continu maxi 110°C
 _____ temporairement maxi 120°C
 Stabilité de température : _____ ±4°C*
 Connexion : _____ Filetage extérieur (G), ISO 228/1
 _____ Filetage extérieur (R), EN 10226-1

* Valable pour une pression inchangée de l'eau chaude/froide, débit minimum 9 l/min. Différence de température minimum entre l'arrivée d'eau chaude et l'eau de mélange à la sortie : 10°C.

Matériau

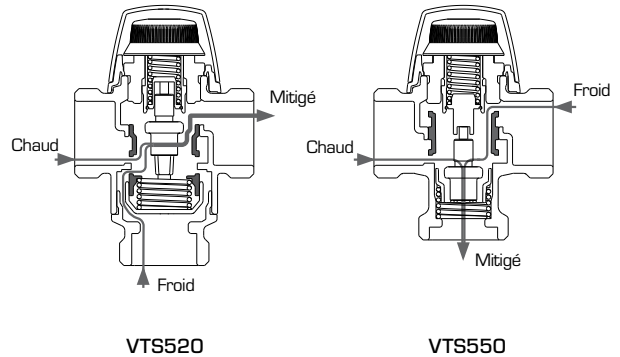
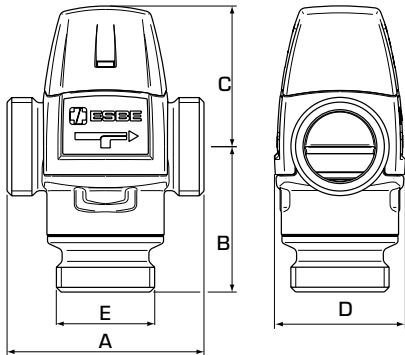
Boîtier de vanne et autres pièces métalliques en contact avec du liquide : _____ Laiton résistant à la dézincification, DZR

PED 2014/68/EU, article 4.3

Équipement sous pression en conformité avec PED 2014/68/EU, article 4.3 (règles de l'art en vigueur). Conformément à la directive, l'équipement ne doit avoir de marquage CE

VANNE THERMOSTATIQUE

SÉRIES VTS520, VTS550



➔ SÉRIE VTS522, FILETAGE EXTÉRIEUR

Art. N°	Référence	Plage de temp.	Kvs *	Connexion E	Dimension				N.B.	Poids [kg]
					A	B	C	D		
31720100	VTS522	45 - 65°C	3,2	G 1"	84	62	60	56		0,86
31720300			3,5	G 1¼"						0,95
31720200	VTS522	50 - 75°C	3,2	G 1"	84	62	60	56		0,86
31720400			3,5	G 1¼"						0,95

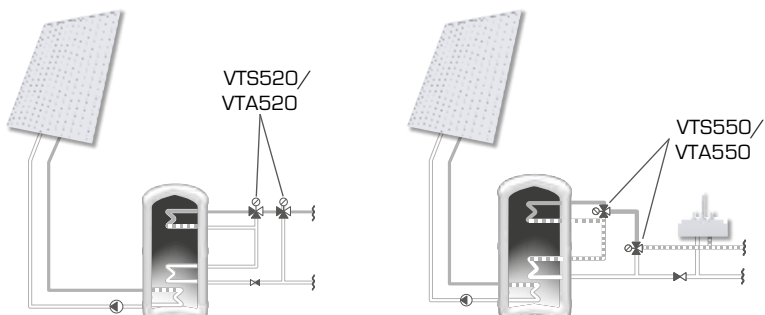
➔ SÉRIE VTS552, FILETAGE EXTÉRIEUR

Art. N°	Référence	Plage de temp.	Kvs *	Connexion E	Dimension				N.B.	Poids [kg]
					A	B	C	D		
31740100	VTS552	45 - 65°C	3,2	G 1"	84	50	60	56		0,78
31740300			3,5	G 1¼"						0,87
31740200	VTS552	50 - 75°C	3,2	G 1"	84	50	60	56		0,78
31740400			3,5	G 1¼"						0,87

* Valeur Kvs en m³/h pour une chute de pression de 1 bar.

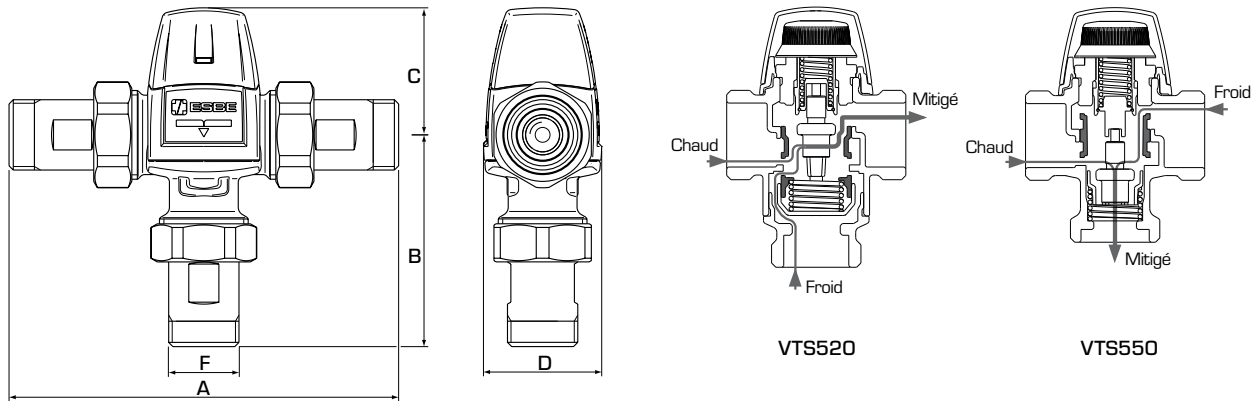
EXEMPLES DE MONTAGE

Référez-vous au catalogue "Comment choisir l'installation et la position adaptée" pour de plus amples informations et d'autres exemples de raccordement.



VANNE THERMOSTATIQUE

SÉRIES VTS520, VTS550



➔ SÉRIES VTS522, AVEC ADAPTATEURS

Art. N°	Référence	Plage de temp.	Kvs *	Connexion F	Dimension				N.B.	Poids [kg]
					A	B	C	D		
31720500	VTS522	45 - 65°C	3,0	R ¾"	154	97	60	56	1)	1,22

➔ SÉRIES VTS552, AVEC ADAPTATEURS

Art. N°	Référence	Plage de temp.	Kvs *	Connexion F	Dimension				N.B.	Poids [kg]
					A	B	C	D		
31740500	VTS552	45 - 65°C	3,0	R ¾"	154	85	60	56		1,14
31740700	VTS552		3,4	R 1"						
31740600	VTS552	50 - 75°C	3,0	R ¾"	154	85	60	56		1,14

* Valeur Kvs en m³/h pour une chute de pression de 1 bar.

Note 1) Deux clapets anti-retour sont inclus à la fois pour l'eau chaude et l'eau froide

VANNE THERMOSTATIQUE

SÉRIES VTS520, VTS550

DIAGRAMME D'ÉVALUATION

