

VANNES ROTATIVES MOTORISÉES

VANNE DE MÉLANGE SÉRIES VRG140

La vanne rotative 3 voies VRG140 est fabriquée en laiton, elle est disponible en DN 15-50, PN10. Deux types de connexion sont disponibles ; filetage intérieur et filetage extérieur. Modèle déposé.



Filetage intérieur



Filetage extérieur

UTILISATION

La série VRG140 est une gamme de vannes à très faible taux de fuite, fabriquées à partir d'un alliage spécial de laiton, ce qui permet de les utiliser aussi bien dans des systèmes de chauffage que d'eau chaude sanitaire.

Pour une manipulation plus pratique, les vannes sont équipées de boutons antidérapants et de fins de course pour un angle de rotation de 90°. L'échelle de position de la vanne peut être tournée et réorientée, ce qui offre un grand choix de positions de montage. Utilisées avec les servomoteurs ESBE de la série ARA600, les vannes VRG140 sont également faciles à automatiser et ont une bonne précision de réglage grâce à l'interface unique "vanne-au-servomoteur". Pour bénéficier de fonctions de commande plus avancées, les contrôleurs ESBE offrent encore plus de possibilités d'applications.

Les vannes ESBE VRG140 existent dans les dimensions DN 15-50 en filetage intérieur et dans les dimensions DN15-50 en filetage extérieur.

ENTRETIEN ET MAINTENANCE

La conception compacte et fine de la vanne permet d'accéder facilement avec les outils lors de l'assemblage et du désassemblage de la vanne.

Des kits de réparation sont disponibles pour les principaux composants.

VANNE VRG140 CONÇUE POUR

- Chauffage
- Climatisation de confort
- Chauffage solaire

SERVOMOTEURS ET LES CONTRÔLEURS ADAPTÉS

- Série ARA600
- Série 90C
- Série 90*
- Série CRD100
- Série CRC110, CRC120*, CRC140
- Série CRB100
- Série CRA110, CRA120*, CRA140, CRA150

*Kit d'adaptation nécessaire

CARACTÉRISTIQUES TECHNIQUES

Classe de pression : _____ PN 10
Température du fluide utilisé : _____ maxi (en continu) +110°C
_____ maxi (temporairement) +130°C
_____ mini -10°C
Couple (à une pression nominale) DN15-32 : _____ < 3 Nm
DN40-50 : _____ < 5 Nm
Taux de fuite en % du débit * : _____ < 1,0%
Pression de service : _____ 1 MPa (10 bar)
Pression différentielle maxi : _____ 100 kPa (1 bar)
Pression de fermeture : _____ 100 kPa (1 bar)
Plage de réglage Kv/Kv^{mini}, A-AB : _____ 100
Connexions : _____ Filetage intérieur, EN 10226-1
_____ Filetage extérieur, ISO 228/1

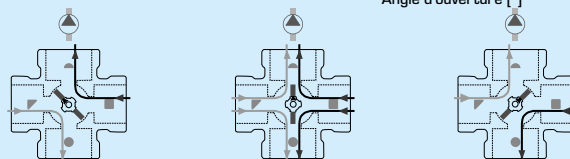
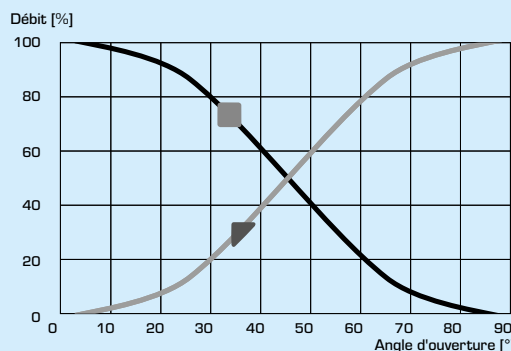
* Pression différentielle 100kPa (1 bar)

Matériau

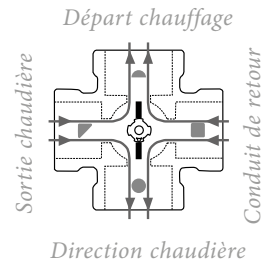
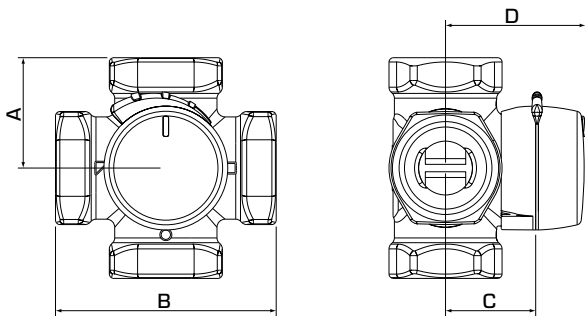
Corps de vanne : _____ Laiton résistant à la dézincification, DZR
Secteur : _____ Laiton résistant à l'abrasion
Arbre et bague : _____ Composite PPS
Joint toriques : _____ EPDM

PED 2014/68/EU, article 4.3

CARACTÉRISTIQUES DE LA VANNE



VANNE DE MÉLANGE SÉRIES VRG140



Le côté plat de l'axe est tourné vers la position de la douille.

SÉRIE VRG141, FILETAGE INTÉRIEUR

Article N°	Référence	DN	Kvs*	Connexion	A	B	C	D	Poids [kg]	N.B.
11640100	VRG141	15	2,5	Rp 1/2"	36	72	32	50	0,40	
11640200	VRG141	20	4	Rp 3/4"	36	72	32	50	0,52	
11640300			6,3							
11640400	VRG141	25	10	Rp 1"	41	82	34	52	0,80	
11640500	VRG141	32	16	Rp 1 1/4"	47	94	37	55	1,08	
11641500	VRG141	40	25	Rp 1 1/2"	53	106	44	62	1,89	
11641700	VRG141	50	40	Rp 2"	60	120	46	64	2,55	

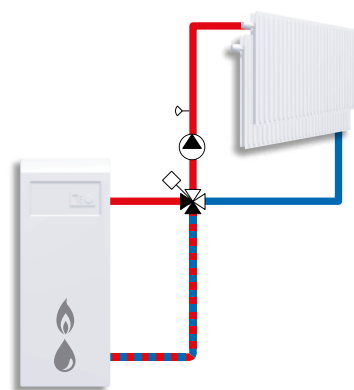
SÉRIE VRG142, FILETAGE EXTÉRIEUR

Article N°	Référence	DN	Kvs*	Connexion	A	B	C	D	Poids [kg]	N.B.
11640800	VRG142	15	2,5	G 3/4"	36	72	32	50	0,40	
11640900	VRG142	20	4	G 1"	36	72	32	50	0,52	
11641000			6,3							
11641100	VRG142	25	10	G 1 1/4"	41	82	34	52	0,80	
11641200	VRG142	32	16	G 1 1/2"	47	94	37	55	1,08	
11641600	VRG142	40	25	G 2"	53	106	44	62	1,90	
11641800	VRG142	50	40	G 2 1/4"	60	120	46	64	2,55	

* Valeur Kvs en m³/h pour une chute de pression de 1 bar. Diagramme de débit, voir catalogue produit.

EXEMPLES DE MONTAGE

Tous les exemples de montage peuvent être inversés. L'échelle de position de la vanne peut être tournée et réorientée pour s'adapter à différentes configurations d'installation et doit être disposée à la position exacte lors du montage, conformément aux instructions. Les symboles de marquage sur les ports de la vanne (■●▲) minimisent le risque d'un montage incorrect.



Mélange

VANNE DE MÉLANGE SÉRIES VRG140

DIMENSIONNEMENT

SYSTÈMES DE RADIATEURS OU DE CHAUFFAGE AU SOL

Commencez par la puissance de la chaudière en kW (par ex. 25 kW) et déplacez-vous verticalement jusqu'à la température Δt choisie (par ex. 15 °C).

Déplacez-vous horizontalement jusqu'au champ ombré (chute de pression de 3 à 15 kPa) et sélectionnez la valeur Kvs la plus petite (par ex. 4.0). Vous trouverez une vanne de

mélange avec la valeur Kvs adaptée dans la description du produit respectif.

AUTRES APPLICATIONS

Vérifiez que la valeur ΔP maximale n'est pas dépassée (référez-vous aux lignes A et B dans le graphique ci-dessous).

