

KIT SOLAIRE SÉRIES VMC300, VMC500

Le kit solaire thermique ESBE Série VMC300/VMC500 propose une double fonctionnalité pour les applications d'eau sanitaire : il détourne l'arrivée d'eau lorsque du chauffage supplémentaire est requis et applique le dispositif anti-brûlure* à l'eau de sortie, le tout dans un kit solaire simple à installer.

UTILISATION

Le kit solaire VMC300/VMC500 ESBE est une solution compacte, efficace et confortable qui optimise l'utilisation d'énergie et assure une protection anti-brûlures. Utilisant uniquement des composants thermostatiques (non électriques), il est complètement indépendant et s'installe très facilement.

La série VMC300 est destinée aux systèmes de chauffage solaire plus modestes, tandis que la série VMC500 est destinée aux systèmes plus importants.

FONCTIONNEMENT

Si l'arrivée d'eau au départ du collecteur solaire n'est pas suffisamment chaude, elle est dirigée vers une source de chauffage supplémentaire, vers une chaudière à gaz par exemple, et après avoir été chauffée, elle est mélangée de manière à atteindre une température adaptée aux applications d'eau chaude sanitaire. Si l'arrivée d'eau provenant du collecteur solaire est suffisamment chaude, elle sera mélangée directement pour un usage domestique, en utilisant de manière efficace l'énergie solaire.

*) Le dispositif anti-brûlures signifie qu'en cas de défaut du circuit d'eau froide, le circuit d'eau chaude se coupe automatiquement.



VMC300
Filetage extérieur

Avec des raccords union, filetage extérieur



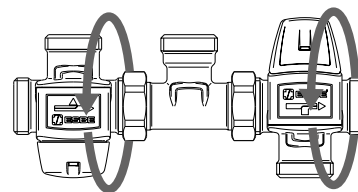
VMC500
Filetage extérieur

Avec des raccords union, filetage extérieur

VANNE VMC300/VMC500 CONÇUE POUR

● Eau potable

● Chauffage solaire



Toutes les pièces peuvent être tournées à 360° pour offrir un grand choix de positions de montage.

CARACTÉRISTIQUES TECHNIQUES

Classe de pression : _____ PN 10
 Débit max. au départ du collecteur - VMC300 : _0,7 l/s (42 l/min)
 VMC500 : _1,0 l/s (60 l/min)
 Température de l'eau au départ du collecteur : _____ max 95°C
 _____ min 0°C
 Température provenant d'une autre source de chauffage : max. 95°C
 Précision du point de basculement : _____ ±1°C
 Température de basculement : _____ 45°C ±2°C
 _____ 50°C, 60°C ±3°C
 Plage de température, vanne de mélange - VMC300 : _35 - 60°C
 VMC500 : _45 - 65°C
 Stabilité de température de l'eau à la sortie - VMC300 : _ ±2°C*
 VMC500 : _ ±4°C**
 Connexion : _____ Filetage extérieur (G), ISO 228/1
 _____ Filetage extérieur (R), EN 10226-1

* Valable pour une pression inchangée de l'eau chaude/froide, débit minimum 4 l/min. Différence de température minimum entre l'arrivée d'eau chaude et l'eau de mélange à la sortie : 10°C.

** Valable pour une pression inchangée de l'eau chaude/froide, débit minimum 9 l/min. Différence de température minimum entre l'arrivée d'eau chaude et l'eau de mélange à la sortie : 10°C.

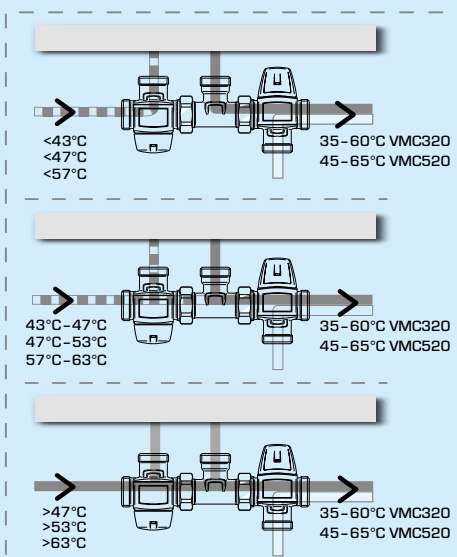
Matériau

Boîtier de vanne et autres pièces métalliques en contact avec du liquide : _____ Laiton résistant à la dézincification, DZR

PED 2014/68/EU, article 4.3

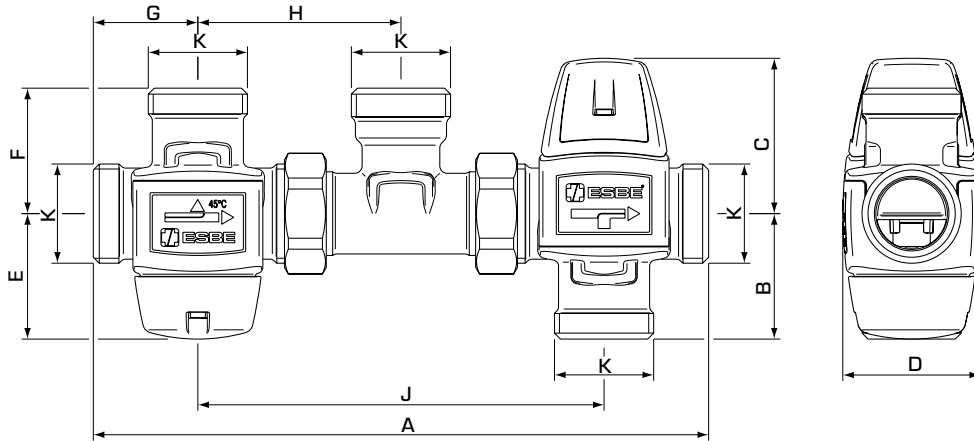
Équipement sous pression en conformité avec la norme PED 2014/68/EU, article 4.3 (règles de l'art en vigueur). Conformément à la directive, l'équipement ne doit pas avoir de marquage CE.

CARACTÉRISTIQUES DE DÉBIT



KIT SOLAIRE

SÉRIES VMC300, VMC500



SÉRIE VMC322, FILETAGE EXTÉRIEUR

Art. N°	Référence	Point de basculement	Kvs *	Raccord K	Dimension									Note	Poids [kg]
					A	B	C	D	E	F	G	H	J		
31521000	VMC322	45°C	1,5	G 1"	206	42	52	46	42	42	35	68	136		1,22
31521100		50°C													
31521200		60°C													

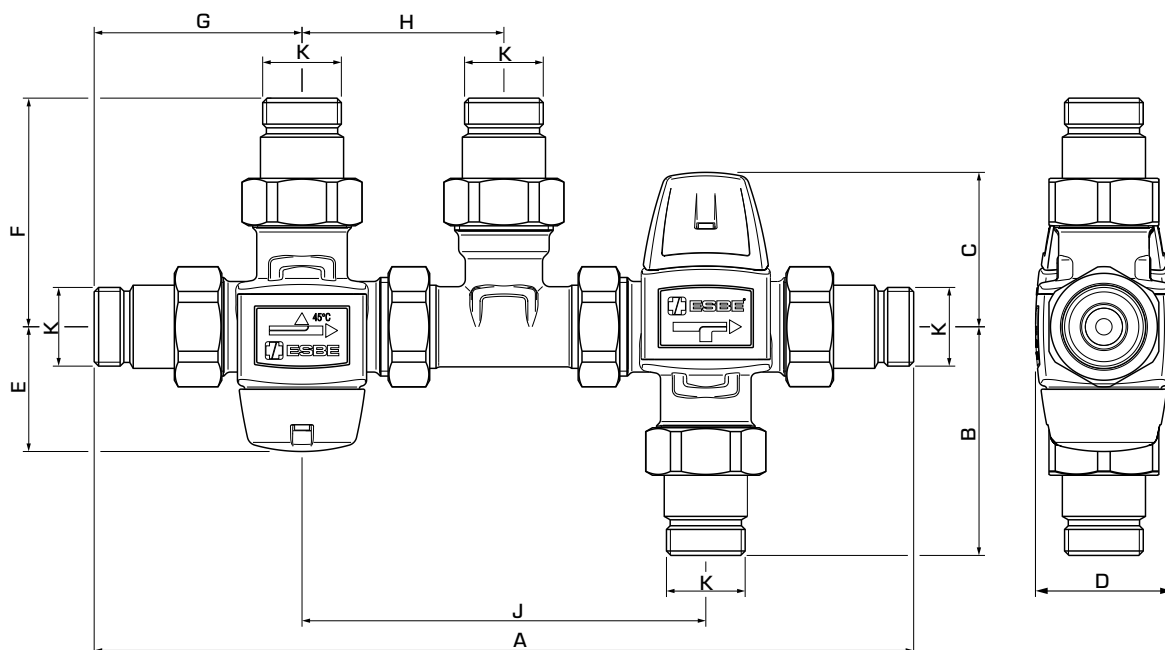
SÉRIE VMC522, FILETAGE EXTÉRIEUR

Art. N°	Référence	Point de basculement	Kvs *	Raccord K	Dimension									Note	Poids [kg]
					A	B	C	D	E	F	G	H	J		
31523000	VMC522	45°C	2,5	G 1"	220	62	60	56	42	42	35	68	143		1,50

* Valeur Kvs en m³/h pour une chute de pression de 1 bar.

KIT SOLAIRE

SÉRIES VMC300, VMC500



SÉRIE VMC322, AVEC DES RACCORDS UNION

Art. N°	Référence	Point de basculement	Kvs *	Raccord K	Dimension									Note	Poids [kg]
					A	B	C	D	E	F	G	H	J		
31521300	VMC322	45°C	1,4	R 3/4"	276	77	52	46	42	77	70	68	136	1)	1,86
31521400		50°C													

SÉRIE VMC522, AVEC DES RACCORDS UNION

Art. N°	Référence	Point de basculement	Kvs *	Raccord K	Dimension									Note	Poids [kg]
					A	B	C	D	E	F	G	H	J		
31523300	VMC522	45°C	2,3	R 3/4"	290	97	60	56	42	77	70	68	143	1)	2,14
31523400		50°C													
31523500		60°C													

* Valeur Kvs en m³/h pour une chute de pression de 1 bar. Note 1) Deux clapets anti-retour sont inclus à la fois pour l'eau chaude et l'eau froide

EXEMPLES DE MONTAGE

