

VANNE MULTIFONCTIONS SÉRIES VMB400, VMB500

La série VMB400/VMB500 d'ESBE est composée de vannes compactes pour le stockage de l'eau chaude. Le circuit d'arrivée d'eau froide intègre les composants suivants : clapet anti-retour, vanne d'arrêt et raccords pour soupape de sécurité, vanne à vide, etc. L'arrivée de l'eau chaude est régulée par un mitigeur thermostatique série VTA320/VTA520.



VMB400
Raccord à compression

VMB500
Raccord à compression

COMMENT UTILISER CES VANNES

Le collecteur présente 2 raccords pour le raccordement d'une soupape de sécurité (VSB), d'une vanne à vide (VVA), d'une vanne de remplissage (VFA), d'une canalisation ECS, etc. Elle est également munie d'une protection anti-retour de type EB, conforme à la norme EN1717.

VANNE MULTIFONCTIONS VMB400, VMB500 CONÇUE POUR

- Eau potable

CARACTÉRISTIQUES TECHNIQUES

Classe de pression : _____ PN 10
 Pression différentielle : _____ Mélange, maxi 0.3 MPa (3 bars)
 Température du fluide utilisé : _____ maxi 95°C
 Stabilité de température : _____ ±2°C*
 Plage de température, VMB400: _____ 35-60°C
 VMB500: _____ 45-65°C
 Connexion : _____ Filetage intérieur (G), ISO 228/1
 _____ Raccord à compression (RAC), EN 1254-2

* Valable pour une pression inchangée de l'eau chaude/froide, débit minimum 4 l/min. Différence de température minimum entre l'arrivée d'eau chaude et l'eau de mélange à la sortie : 10°C.

Matériau

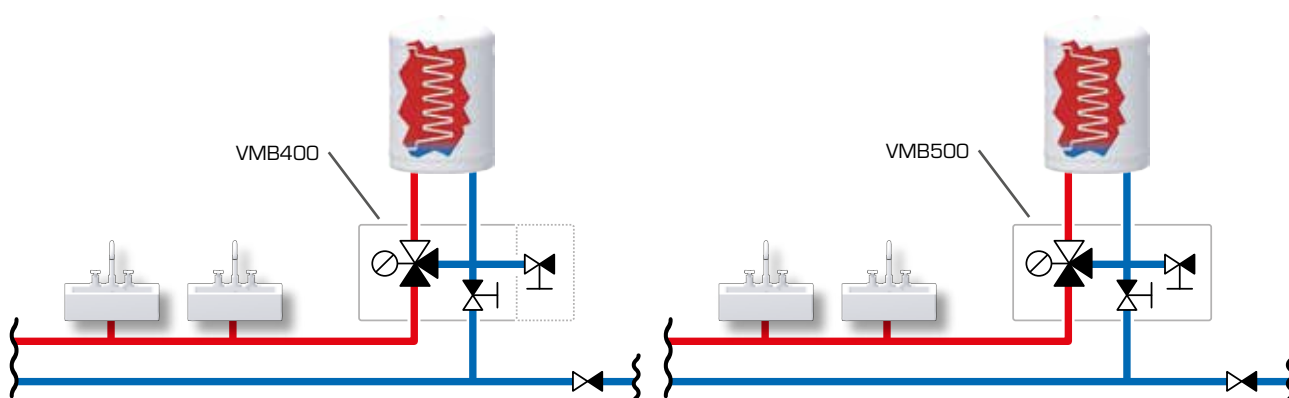
Boîtier de vanne et autres pièces métalliques en contact avec du liquide : _____ Laiton résistant à la dézincification, DZR

PED 2014/68/EU, article 4.3

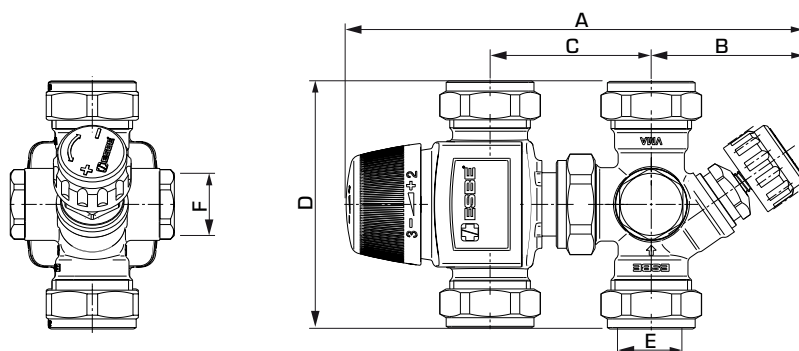
Équipement sous pression en conformité avec PED 2014/68/EU, article 4.3 (règles de l'art en vigueur). Conformément à la directive, l'équipement ne doit avoir de marquage CE.

EXEMPLES DE MONTAGE

La combinaison de vannes est utilisée pour le stockage de l'eau chaude.



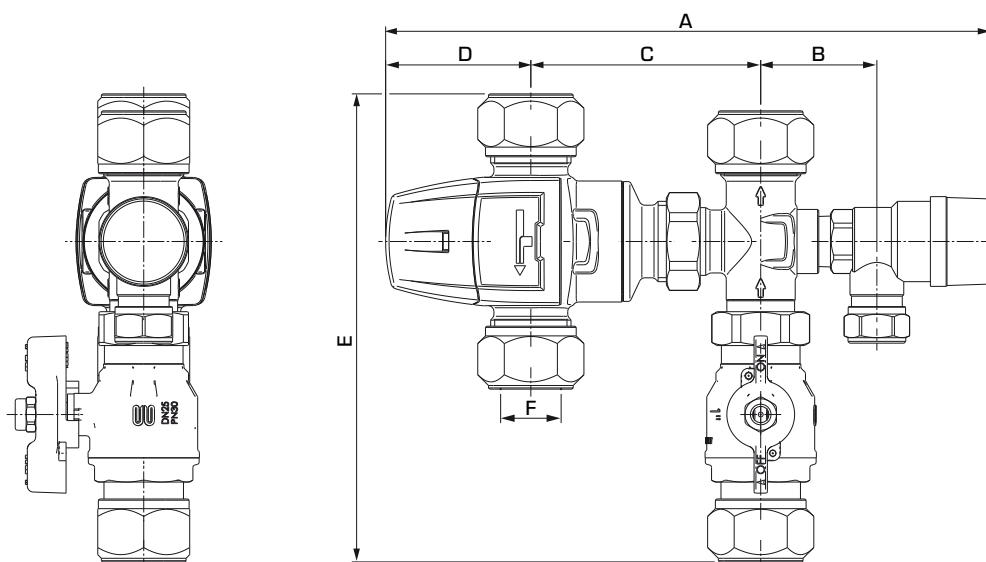
VANNE MULTIFONCTIONS SÉRIES VMB400, VMB500



SÉRIE VMB400, RACCORD À COMPRESSION

Art. N°	Référence	DN	Kvs	Soupape de sécurité		Connexion		A	B	C	D	Poids [kg]
				[MPa]	[bar]	E	F					
31502000	VMB423	15	1,1	—	—	RAC 15 mm	G ½"	165	53	ca 55	86	0,78
31502600				1,0	10							0,93
31502100	VMB423	20	1,6	—	—	RAC 22 mm	G ½"	165	53	52-60	86	0,86
31502200				0,6	6							1,01
31502300				0,7	7							1,01
31502400				0,9	9							1,01
31502500				1,0	10							1,01

RAC = raccord à compression



SÉRIE VMB500, RACCORD À COMPRESSION

Art. N°	Référence	DN	Kvs	Soupape de sécurité		Connexion	A	B	C	D	E	Poids [kg]
				[MPa]	[bar]	F						
31510100	VMB523	25	3,2	0,9	9	RAC 28 mm	250	48	95	60	193	2,1

RAC = raccord à compression