

VANNE MULTIFONCTIONS SÉRIE VMA200



Raccord à compression/
filet intérieur

Les vannes multifonctions ESBE de la série VMA sont équipées de connexions pour la soupape de sécurité, la vanne de drainage, la vanne de remplissage et la vanne à vide pour les installations d'eau froide.

UTILISATION

La vanne est conçue pour être installée comme vanne d'admission dans les circuits d'eau chaude sanitaire. La vanne intègre une fonction de fermeture et de non-retour, avec protection anti-retour de type EB, conforme à la norme EN1717. Les connexions sont des raccords à compression.

Les articles de la série VMA213 sont munis de trois raccords à filetage intérieur DN15 pour le montage de la soupape de sécurité (VSB), la vanne de drainage (VDA/VDB), la vanne à vide (VVA), la vanne de remplissage (VFA), etc.

CARACTÉRISTIQUES TECHNIQUES

Classe de pression : _____ PN 16

Température de service maxi : _____ 100°C

Connexion : _____ Filetage extérieur (G), ISO 228/1

_____ Raccord à compression (RAC), EN 1254-2

Matériau

Boîtier de vanne et autres pièces métalliques en contact avec du liquide : _____ Laiton résistant à la dézincification, DZR *

Étanchéité siège : _____ EPDM

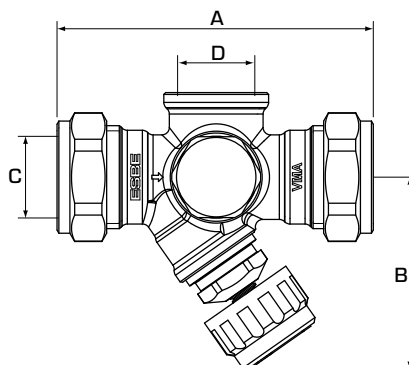
Joints toriques : _____ EPDM

Bouton : _____ Plastique

Boisseau de régulation : _____ Plastique (PPA)

* Convient aux applications d'eau potable

PED 2014/68/EU, article 4.3



SÉRIE VMA200

| Article N° | Référence | DN | Connexion | | Kvs | A | B | Poids [kg] |
|------------|-----------|----|-----------|--------|-----|----|----|------------|
| | | | C | D | | | | |
| 36401000 | VMA213 | 15 | RAC 15 mm | G 1/2" | 2.5 | 86 | 53 | 0.30 |
| 36401100 | VMA213 | 20 | RAC 22 mm | G 1/2" | 3.5 | 86 | 53 | 0.35 |

RAC = raccord à compression