

PRODUITS COMPLÉMENTAIRES

## VANNE DE REMPLISSAGE SÉRIE VFA200

Vannes de remplissage ESBE pour le remplissage des systèmes de chauffage et autres systèmes de liquide fermés.



VFA200  
Raccord à  
compression

### UTILISATION

La vanne est conçue pour le remplissage des systèmes de chauffage et autres systèmes de liquide fermés. La vanne de la série VFA200 est équipée d'une vanne d'arrêt et d'un clapet anti-retour intégrés. Le clapet anti-retour peut être commandé avec une protection antirefoulement de type EA conforme à la norme EN1717.

### CARACTÉRISTIQUES TECHNIQUES

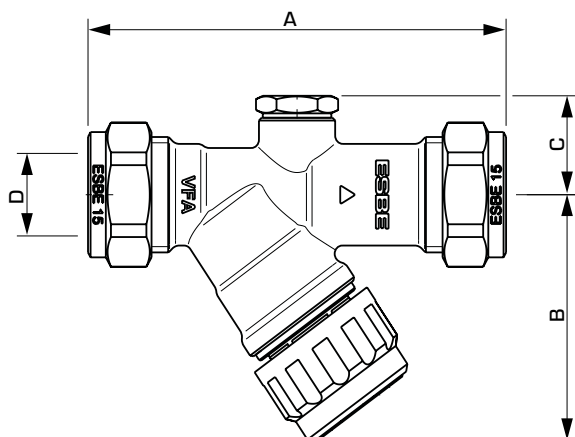
Classe de pression : \_\_\_\_\_ PN 16  
Température de service max. : \_\_\_\_\_ 100°C  
Raccordements : \_\_\_ Raccord à compression (CPF), EN 1254-2

#### Matériau

Boîtier de vanne et autres parties métalliques en contact avec le liquide : \_\_\_\_\_ Laiton résistant à la dézincification, DZR\*  
Étanchéité du siège : \_\_\_\_\_ Silicone  
Joints toriques : \_\_\_\_\_ EPDM  
Bouton : \_\_\_\_\_ Plastique

\* Adapté aux applications d'eau potable

PED 2014/68/UE, article 4.3



VFA200

### SÉRIE VFA200

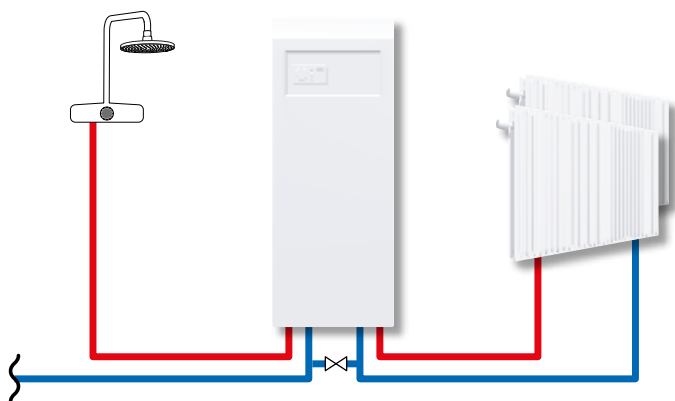
Art. N°	Référence	DN	Kvs*	A	B	C	Raccordement D	Poids [kg]	Remarque
36301100	VFA203	15	2,3	82	max. 50	18	CPF 15 mm	0,22	

\* Valeur Kvs en m<sup>3</sup>/h pour une chute de pression de 1 bar. CPF = raccord à compression

PRODUITS COMPLÉMENTAIRES

# VANNE DE REMPLISSAGE SÉRIE VFA200

## EXEMPLES DE MONTAGE



Installée entre l'alimentation en eau principale et le système de chauffage. Ouvrez la vanne pour faire l'appoint d'eau perdue par le système de chauffage.