

THERMOSTAT D'AMBIANCE

SÉRIE TMA110

La série TMA110 ESBE est constituée de thermostats d'ambiance électromécaniques avec soufflet rempli de gaz, pour une utilisation dans les applications de chauffage.



TMA115



TMA116

APPLICATION

La série TMA110 ESBE est une gamme de thermostats d'ambiance électromécaniques avec commande MARCHE/ARRÊT, pour une utilisation dans les applications de chauffage. Les thermostats peuvent être raccordés à un servomoteur 2 points ou à ressort de rappel, à un circulateur ou directement à une chaudière.

VERSIONS

Cette série est déclinée dans 2 versions différentes :

- TMA115 est un thermostat destiné à une utilisation dans les applications de chauffage. La plage de température de régulation est comprise entre 5°C et 30°C et se règle au moyen du bouton. Un système de goupille de butée peut limiter la plage de la valeur de consigne. La capacité du contact est 16(2,5)A@250V CA.
- TMA116 est un thermostat destiné à une utilisation dans les applications de chauffage avec un interrupteur marche/arrêt et une indication lumineuse. La plage de température de régulation est comprise entre 5°C et 30°C et se règle au moyen du bouton. Un système de goupille de butée peut limiter la plage de la valeur de consigne. Le voyant est allumé lorsque le relais est actif et doit être alimenté en 230 V CA. La capacité du contact est 10(1,5)A@250V CA.

CARACTÉRISTIQUES TECHNIQUES

Température ambiante : _____ max. 40°C
 _____ min. 0°C
 Humidité ambiante : _____ 20...80% HR sans condensation
 Plage de régulation : _____ voir tableau
 Type de sonde : _____ Soufflet rempli de gaz
 Différentiel/ hystérésis : _____ < 1°K
 Classe des contrôles de température ErP : _____ I
 Contribution de l'efficacité énergétique : _____ 1%
 Indice de protection du boîtier : _____ IP30
 Capacité du contact – TMA115 : _____ 16(2,5)A @ 250V CA
 TMA116 : _____ 10(1,5)A @ 250V CA
 Classe de protection : _____ II

Matériau
 Boîtier : _____ ABS + PC autoextinguible VO

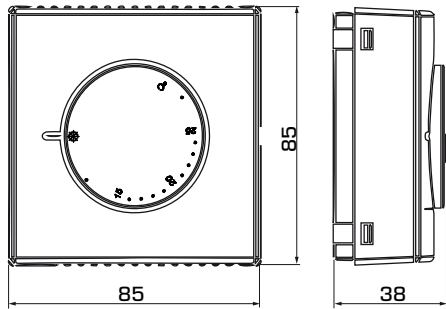
Conformités et certificats :

CE LVD 2014/35/EU
 CEM 2014/30/EU
 RoHS 2011/65/EU

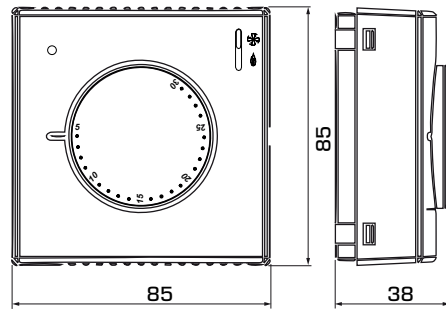
SERVOMOTEURS ESBE ADAPTÉS

Séries	Signal de commande	ARA600	90	ARC300	ARD100	ARD200	ALG400	VZC/VZD	MBA100	ZRS100
TMA115, TMA116	2 points	ARA6x5, ARA6x6, ARA6x7, ARA6x8	M97, M98	ARC361, ARC363	ARD155, ARD157	ARD255, ARD257	ALG434, ALG436	•	•	•

THERMOSTAT D'AMBIANCE SÉRIE TMA110



TMA115



TMA116

SÉRIE TMA110

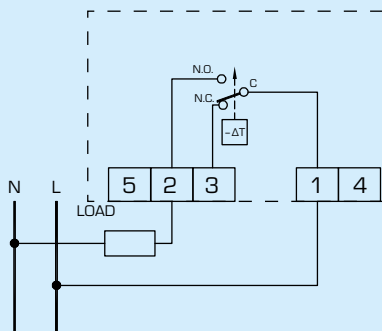
Art. n°	Référence	Application	Alimentation électrique	Capacité du contact	Plage de sélection	Poids [kg]	Note
18000500	TMA115	Chauffage	-	16(2,5)A@250V CA	5-30°C	0,11	Interrupteur marche/arrêt
18000600	TMA116		-	10(1,5)A@250V CA		0,12	

THERMOSTAT D'AMBIANCE SÉRIE TMA110

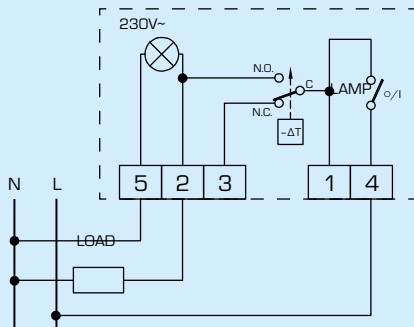
BRANCHEMENTS

Les branchements renvoient à des exemples d'application types ; pour en savoir plus, nous vous invitons à consulter le manuel de l'utilisateur pour découvrir toutes les possibilités.

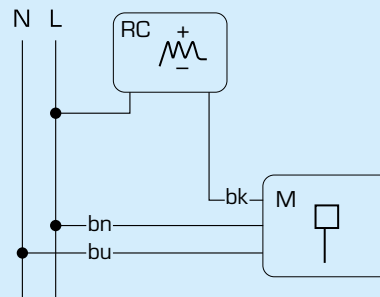
TMA115



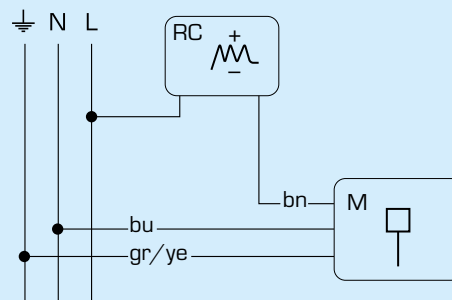
TMA116



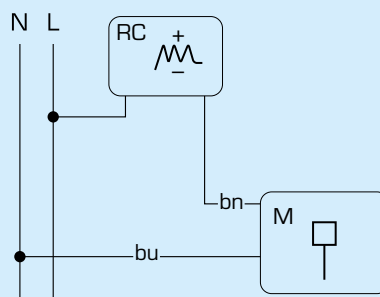
BRANCHEMENTS ÉLECTRIQUES AUX SERVOMOTEURS ESBE



Séries ARA600, 90, ARC300, VZC/VZD, MBA100



Série ZRS100



Séries ARD100, ARD200, ALG400