

THERMOSTAT D'AMBIANCE

SÉRIE TFC100



TFC139

La série TFC100 ESBE est constituée de thermostats d'ambiance pour ventilo-convecteurs, pour une utilisation dans les applications de chauffage et de refroidissement.

APPLICATION

La série TFC100 ESBE est une gamme de thermostats d'ambiance pour ventilo-convecteurs, pour une utilisation dans les applications de chauffage et de refroidissement. Les thermostats peuvent être raccordés à un servomoteur 2 points ou à ressort de rappel et à un ventilateur.

VERSIONS

TFC139 est un thermostat d'ambiance pour ventilo-convecteurs, pour une utilisation dans les applications de chauffage et de refroidissement à 4 tuyaux ou dans les applications de chauffage et de refroidissement à 2 tuyaux, fonctionnant avec une alimentation électrique de 230 V CA ou 24 V CA. Le thermostat comporte une sortie de signal de chauffage de 0-10V, une sortie de signal de refroidissement de 0-10V et une sortie de signal pour le ventilateur de 0-10V. Il y a également 3 relais ON/OFF pour commander les servomoteurs ou le ventilateur avec un moteur à 3 vitesses. La plage de température de régulation est comprise entre 5°C et 35°C et comporte 3 modes de fonctionnement individuels : confort, économique ou antigel/arrêt. Le mode chauffage ou refroidissement peut être réglé manuellement sur le couvercle avant, réglé automatiquement ou réglé centralement. La vitesse du ventilateur peut être réglée manuellement ou automatiquement. L'écran affiche par exemple l'état de la vitesse du ventilateur, le mode activé, et indique si le mode chauffage ou refroidissement est activé. La capacité du contact pour le relais est 3(1)A@250V CA.

CARACTÉRISTIQUES TECHNIQUES

Température ambiante : _____ max. 40°C
 _____ min. 0°C
 Humidité ambiante : _____ 20...80% HR sans condensation
 Plage de régulation : _____ 5-35°C
 Type de sonde : _____ NTC 10kΩ@25°C
 Classe des contrôles de température ErP – TFC139 : _____ V
 Contribution de l'efficacité énergétique – TFC139 : _____ 3%
 Indice de protection du boîtier : _____ IP30
 Capacité du contact : _____ voir tableau
 Alimentation électrique – TFC139 :
 _____ 230-15/+10%V CA, 50Hz ou
 _____ 24-15/+10%V CA, 50Hz
 Consommation électrique – TFC139 : _____ 1,2 VA
 Classe de protection : _____ II

Matériau

Boîtier : _____ ABS + PC autoextinguible VO

Conformités et certificats :

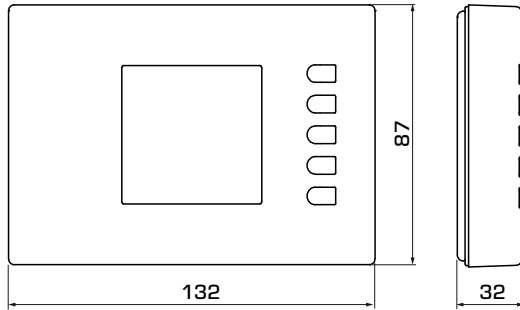
CE LVD 2014/35/EU
 CEM 2014/30/EU
 RoHS 2011/65/EU

SERVOMOTEURS ESBE ADAPTÉS

Séries	Signal de commande	ALG400	ARA600	90	ARC300	ARD100	ARD200	VZC/VZD	MBA100	ZRS100
TFC139	2 points 230V CA	ALG434	ARA6x5, ARA6x6	97, 98	ARC361	ARD155	ARD255	•	•	•
	2 points 24V CA	ALG436	ARA6x7, ARA6x8		ARC363	ARD157	ARD257			
	proportionnel 24V CA	ALG438	ARA639, ARA659	92P, 92P2, 92P4	ARC368, ARC369	ARD169	ARD269	•	•	•

THERMOSTATS D'AMBIANCE

THERMOSTAT D'AMBIANCE SÉRIE TFC100



TFC139

SÉRIE TFC100

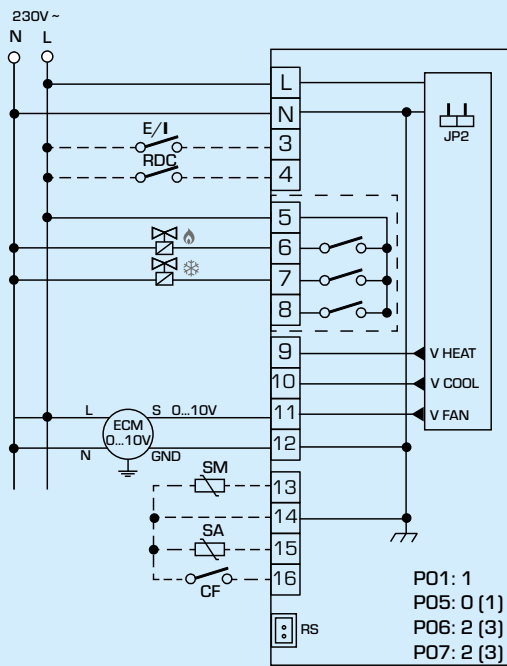
Art. n°	Référence	Application	Alimentation électrique	Capacité du contact	Plage de sélection	Poids [kg]	Note
18004500	TFC139	Chauffage et refroidissement	230V CA/ 24V CA	3(1)A @ 250V CA	5-35°C	0,19	Signal de commande 0-10V CC

THERMOSTAT D'AMBIANCE SÉRIE TFC100

TFC139

BRANCHEMENTS

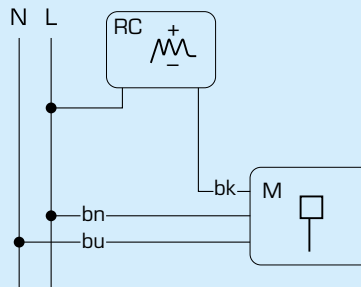
Les branchements renvoient à des exemples d'application types ; pour en savoir plus, nous vous invitons à consulter le manuel de l'utilisateur pour découvrir toutes les possibilités.



Branchements pour deux servomoteurs ON/OFF 230V CA dans un système à 4 tuyaux et commande proportionnelle du ventilateur.

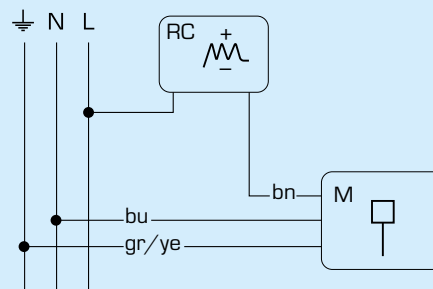
BRANCHEMENTS ÉLECTRIQUES AUX SERVOMOTEURS ESBE

(230V ~)



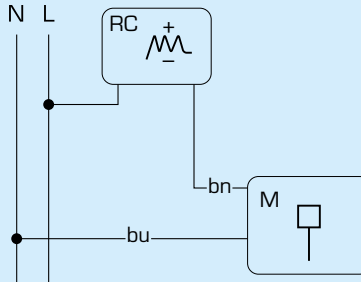
Séries ARA600, 90, ARC300, VZC/VZD, MBA100

(230V ~)



Série ZRS100

(230V ~)



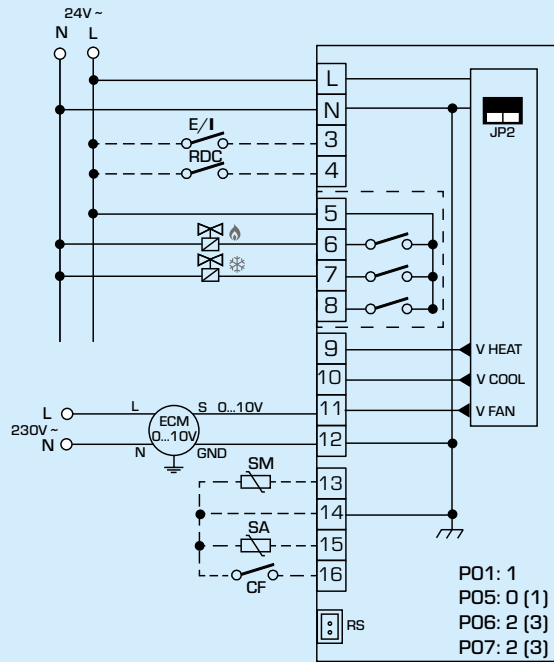
Séries ARD100, ARD200, ALG400

THERMOSTAT D'AMBIANCE SÉRIE TFC100

TFC139

BRANCHEMENTS

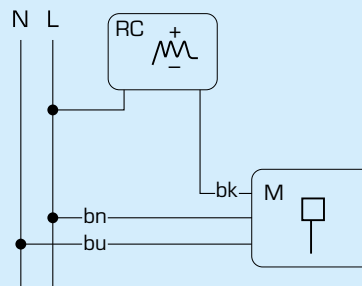
Les branchements renvoient à des exemples d'application types ; pour en savoir plus, nous vous invitons à consulter le manuel de l'utilisateur pour découvrir toutes les possibilités.



Branchements pour deux servomoteurs ON/OFF 24V CA dans un système à 4 tuyaux et commande proportionnelle du ventilateur.

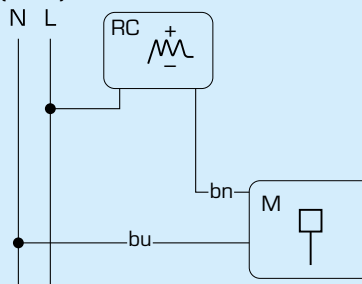
BRANCHEMENTS ÉLECTRIQUES AUX SERVOMOTEURS ESBE

(24V ~)



Séries ARA600, 90, ARC300

(24V ~)



Séries ARD100, ARD200, ALG400

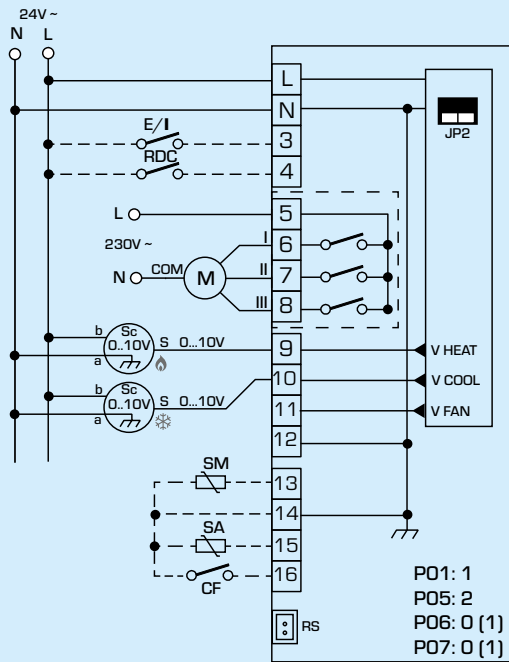
THERMOSTAT D'AMBIANCE

SÉRIE TFC100

TFC139

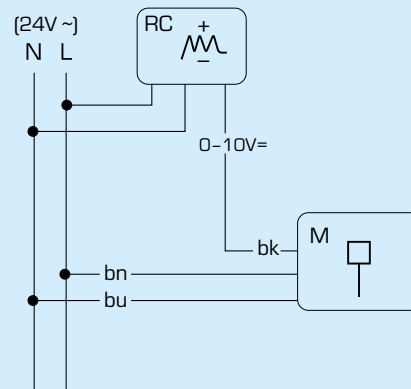
BRANCHEMENTS

Les branchements renvoient à des exemples d'application types ; pour en savoir plus, nous vous invitons à consulter le manuel de l'utilisateur pour découvrir toutes les possibilités.



Exemple de branchements pour deux servomoteurs proportionnels (0-10V) 24V CA dans un système à 4 tuyaux et un moteur de ventilateur à trois vitesses 230V CA.

BRANCHEMENTS ÉLECTRIQUES AUX SERVOMOTEURS ESBE



Séries ARA600, 90, ARC300, ARD100, ARD200, ALG400