

VANNES DE DÉRIVATION

VANNE À BOISSEAU SPHÉRIQUE MOTORISÉE SÉRIE MBA130

La série MBA130 ESBE se compose de vannes à boisseau sphérique motorisées à 3 voies disponibles en DN 20-25, PN32 avec filetage extérieur ou avec un raccord associant un filetage intérieur et un filetage extérieur.



UTILISATION

La série MBA130 ESBE est une gamme de vannes 3 voies à boisseau sphérique motorisées pour faire de la dérivation; elles sont destinées aux applications de chauffage et de refroidissement. Cette vanne est étanche aux bulles d'air, conformément à la norme EN12266-1

Le servomoteur est commandé par un signal 2 points et est recommandé pour les applications "Tout-ou-rien". Il est disponible pour une alimentation électrique en 230 V AC, 50 Hz. Le servomoteur est fourni avec un câble

de raccordement attaché d'une longueur de 0.85 mètre, d'un contact auxiliaire et d'une résistance anti-condensation pour éviter la condensation sur la carte électronique.

Le servomoteur est monté sur la vanne à boisseau sphérique avec un embout métallique qui permet son montage/démontage simplement, rapidement et en toute sécurité. La vanne à boisseau sphérique possède une plage de fonctionnement de 90 °.

CARACTÉRISTIQUES TECHNIQUES

Vanne :

Classe de pression : _____ PN 32

Température du liquide : _____ max. +90°C

_____ min. 0°C

Couple (à une pression nominale) : _____ < 4 Nm

Taux de fuite -

EN12266-1 : __ taux de fuite interne B, étanche aux bulles d'air

EN12266-1 : __ taux de fuite externe A, étanche aux bulles d'air

Pression de service : _____ 3,2 MPa (32 bars)

Connexions : _____ Filetage intérieur, ISO 228/1

_____ Filetage extérieur, ISO 228/1

Fluide : _____ Eau de chauffage (en conformité avec VDI2035)

_____ Mélanges eau / glycol, max. 50 %

(pour les mélanges de plus de 20 %, les données de pompage doivent être vérifiées)

Matériau

Corps de vanne : _____ Laiton CW 617N, plaqué nickel

Extrémité du corps : _____ Laiton CW 617N, plaqué nickel

Siège : _____ PTFE

Joint torique : _____ FPM

Sphère : _____ Laiton CW 617N, chromé

Rondelle : _____ PTFE

Arbre : _____ Laiton CW 614N, chromé

Joint torique, arbre : _____ HNBR

Joint d'étanchéité : _____ Fibre résistant à la chaleur

Raccord : _____ Laiton CW 617N, plaqué nickel

Écrou : _____ Laiton CW 617N, plaqué nickel

Servomoteur :

Température ambiante : _____ max. +50°C

_____ min. 0°C

Indice de protection : _____ IP44

Classe de protection : _____ II

Alimentation électrique : _____ 230 ± 10% VAC, 50 Hz

Signal de commande : _____ 2 points SPST

Consommation électrique - fonctionnement du moteur : _ 3,5 W

- résistance anti-condensation : ____ jusqu'à 5 W

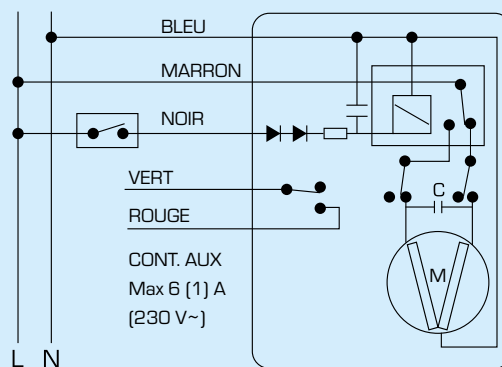
Valeur nominale du contact auxiliaire : _____ 6(1) A 230 V AC

Temps de course 90° : _____ 40 secondes

Couple : _____ 10 Nm

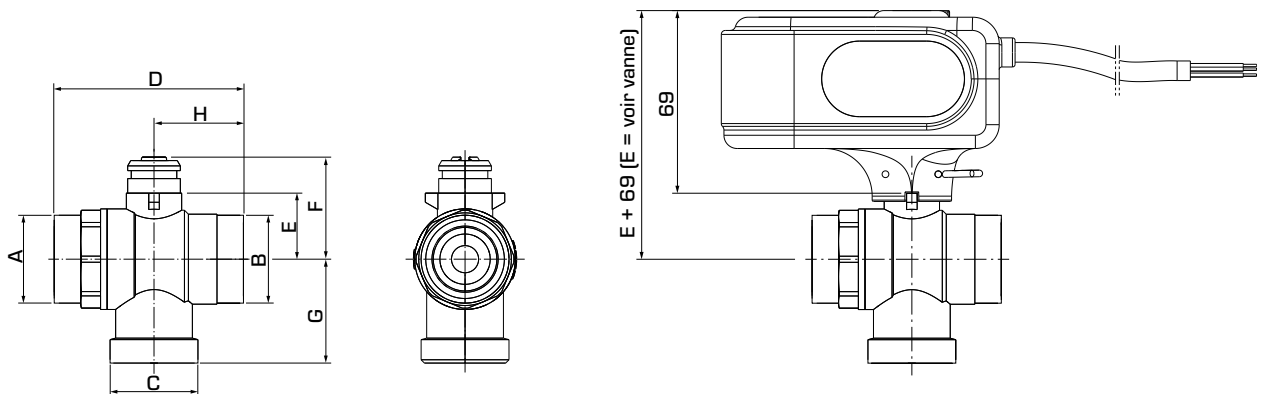
CE LVD 2014/35/EU
EMC 2014/30/EU
RoHS 2011/65/EU
PED 2014/68/EU, article 4.3

BRANCHEMENTS ÉLECTRIQUES



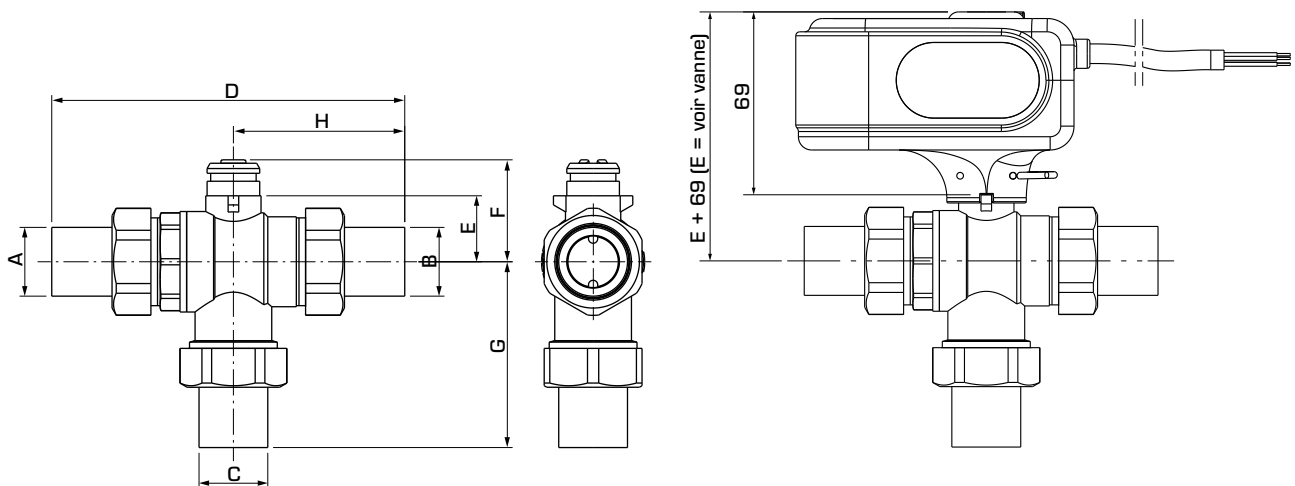
VANNE À BOISSEAU SPHÉRIQUE MOTORISÉE

SÉRIE MBA130



SÉRIE MBA132, FILETAGE EXTÉRIEUR

Art. N°	Référence	DN	Kvs*	Connexion			D	E	F	G	H	Poids [kg]	Note
				A	B	C							
43102500	MBA132	20	9.6	G 1"	G 1"	G 1"	72	25	39	39	34	0.76	
43102600	MBA132	25	11.3	G 1¼"	G 1¼"	G 1¼"	82	29	43	42	40	0.99	



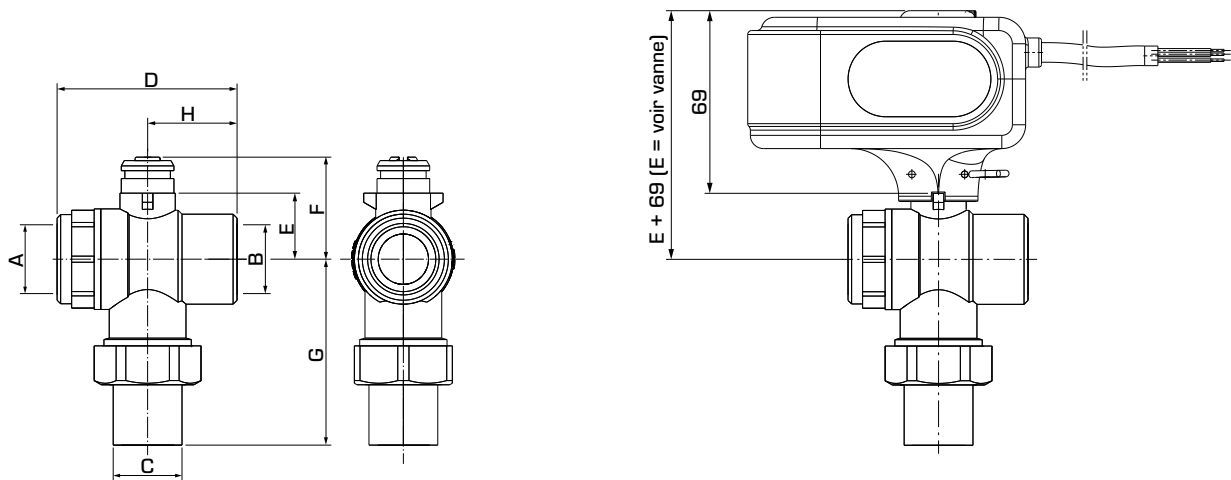
SÉRIE MBA132, FILETAGE EXTÉRIEUR AVEC ADAPTEURS

Art. N°	Référence	DN	Kvs*	Connexion			D	E	F	G	H	Poids [kg]	Note
				A	B	C							
43102700	MBA132	20	9.6	G ¾"	G ¾"	G ¾"	134	25	38.5	70	65	1.07	
43102800		25	11.3	G 1"	G 1"	G 1"	149	29	42.5	75.5	73	1.46	

* Valeur Kvs en m³/h pour une chute de pression de 1 bar.

VANNE À BOISSEAU SPHÉRIQUE MOTORISÉE

SÉRIE MBA130

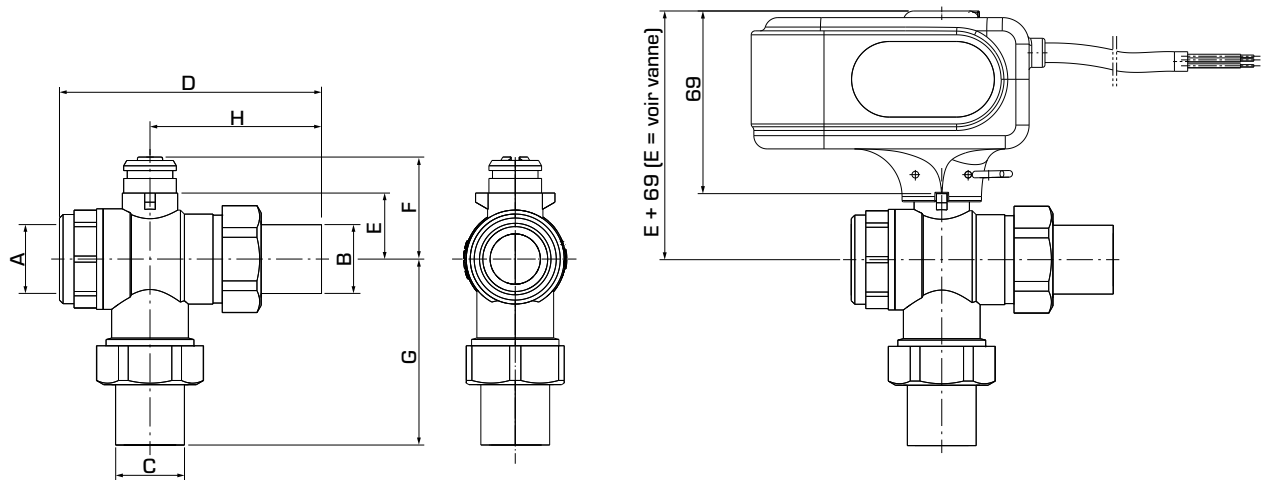


SÉRIE MBA135, FILETAGE INTÉRIEUR, FILETAGES INTÉRIEUR ET EXTÉRIEUR

Art. N°	Référence	DN	Kvs*	Connexion			D	E	F	G	H	Poids [kg]	Note
				A	B	C							
43102100	MBA135	20	9.6	G 3/4"	G 3/4"	G 3/4"	68	25	39	70	34	0.87	1)
43102200	MBA135	25	11.3	G 1"	G 1"	G 1"	81	29	43	76	41	1.14	1)

* Valeur Kvs en m³/h pour une chute de pression de 1 bar.

Note 1) Connexion A, B = filetage intérieur Connexion C = filetage extérieur



SÉRIE MBA136, FILETAGE INTÉRIEUR, FILETAGES INTÉRIEUR ET EXTÉRIEUR

Art. N°	Référence	DN	Kvs*	Connexion			D	E	F	G	H	Poids [kg]	Note
				A	B	C							
43102300	MBA136	20	9.6	G 3/4"	G 3/4"	G 3/4"	99	25	39	70	65	0.96	1)
43102400	MBA136	25	11.3	G 1"	G 1"	G 1"	115	29	43	76	73	1.32	1)

* Valeur Kvs en m³/h pour une chute de pression de 1 bar.

Note 1) Connexion A = filetage intérieur Connexion B, C = filetage extérieur

VANNE À BOISSEAU SPHÉRIQUE MOTORISÉE

SÉRIE MBA130

DIMENSIONNEMENT

APPLICATIONS DE CHAUFFAGE EN GÉNÉRAL, PAR EXEMPLE DES SYSTÈMES DE CHAUFFAGE PAR RADIATEURS OU PAR LE SOL

Commencez par la demande de chaleur en kW (par ex. 25 kW) et déplacez-vous verticalement jusqu'à la température Δt choisie (par ex. 10 °C).

Déplacez-vous horizontalement jusqu'aux lignes de chute de pression et sélectionnez la valeur Kvs (par ex. 9,6). Vous

trouvez une vanne avec la valeur Kvs adaptée dans la description du produit respectif.

AUTRES APPLICATIONS

Assurez-vous que la valeur ΔP maximale n'excède pas 2 bars pour éviter les bruits.

