

VANNES DE ZONE

VANNE À BOISSEAU SPHÉRIQUE MOTORISÉE SÉRIE MBA120

La série MBA120 ESBE se compose de vannes à boisseau sphérique motorisées à 2 voies disponibles en DN 20-32, PN32 avec filetage intérieur ou avec un raccord associant un filetage intérieur et un filetage extérieur.



UTILISATION

La série MBA120 ESBE est une gamme de vannes 2 voies à boisseau sphérique motorisées; elles sont destinées aux applications de chauffage et de refroidissement. Cette vanne est étanche aux bulles d'air, conformément à la norme EN12266-1

Le servomoteur est commandé par un signal 2 points et est recommandé pour les applications "Tout-ou-rien". Il est disponible pour une alimentation électrique en 230 V AC, 50 Hz. Le servomoteur est fourni avec un câble

de raccordement attaché d'une longueur de 0.85 mètre, d'un contact auxiliaire et d'une résistance anti-condensation pour éviter la condensation sur la carte électronique.

Le servomoteur est monté sur la vanne à boisseau sphérique avec un embout métallique qui permet son montage/démontage simplement, rapidement et en toute sécurité. La vanne à boisseau sphérique possède une plage de fonctionnement de 90 °.

CARACTÉRISTIQUES TECHNIQUES

Vanne :

Classe de pression : _____ PN 32
Température du liquide : _____ max. +90°C
_____ min. 0°C
Couple (à une pression nominale) : _____ < 4 Nm
Taux de fuite -
EN12266-1 : __ taux de fuite interne A, étanche aux bulles d'air
EN12266-1 : __ taux de fuite externe A, étanche aux bulles d'air
Pression de service : _____ 3,2 MPa (32 bars)
Connexions : _____ Filetage intérieur, ISO 228/1
_____ Filetage extérieur, ISO 228/1
Fluide : _____ Eau de chauffage (en conformité avec VDI2035)
_____ Mélanges eau / glycol, max. 50 %
(pour les mélanges de plus de 20 %, les données de pompage doivent être vérifiées)

Matériau

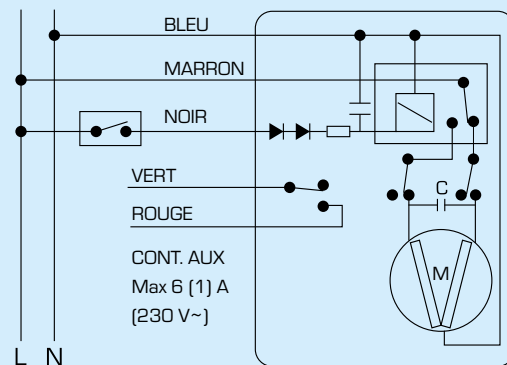
Corps de vanne : _____ Laiton CW 617N, plaqué nickel
Extrémité du corps : _____ Laiton CW 617N, plaqué nickel
Siège : _____ PTFE
Joint torique : _____ FPM
Sphère : _____ Laiton CW 617N, chromé
Rondelle : _____ PTFE
Arbre : _____ Laiton CW 614N, chromé
Joint torique, arbre : _____ HNBR
Joint d'étanchéité : _____ Fibre résistant à la chaleur
Raccord : _____ Laiton CW 617N, plaqué nickel
Écrou : _____ Laiton CW 617N, plaqué nickel

Servomoteur :

Température ambiante : _____ max. +50°C
_____ min. 0°C
Indice de protection : _____ IP44
Classe de protection : _____ II
Alimentation électrique : _____ 230 ± 10% V AC, 50 Hz
Signal de commande : _____ 2 points SPST
Consommation électrique - fonctionnement du moteur : _ 3,5 W
- résistance anti-condensation : ____ jusqu'à 5 W
Valeur nominale du contact auxiliaire : _____ 6(1) A 230 V AC
Temps de course 90° : _____ 40 secondes
Couple : _____ 10 Nm

CE LVD 2014/35/EU
EMC 2014/30/EU
RoHS 2011/65/EU
PED 2014/68/EU, article 4.3

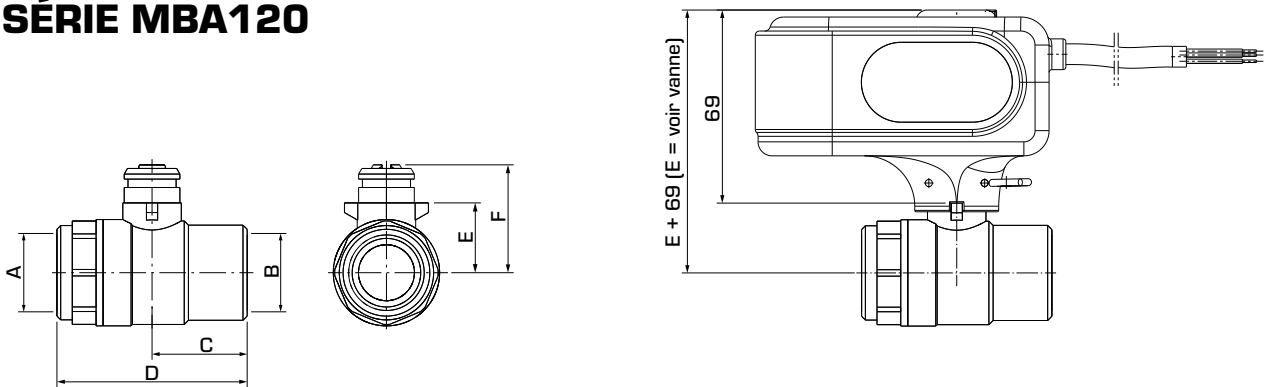
BRANCHEMENTS ÉLECTRIQUES



VANNES DE ZONE

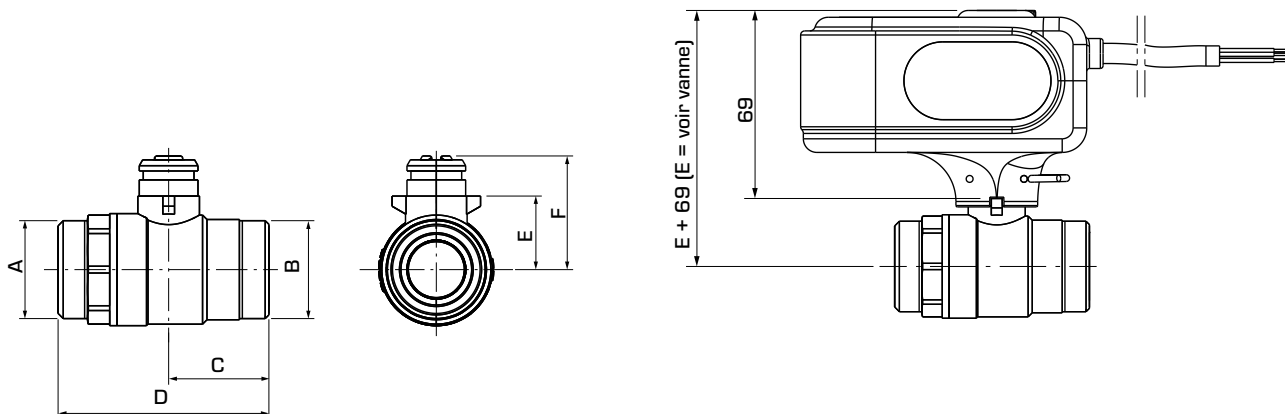
VANNE À BOISSEAU SPHÉRIQUE MOTORISÉE

SÉRIE MBA120



SÉRIE MBA121, FILETAGE INTÉRIEUR

Art. N°	Référence	DN	Kvs*	Connexion		C	D	E	F	Poids [kg]	Note
				A	B						
43100100	MBA121	20	45	G ¾"	G ¾"	34	68	25	39	0.74	
43100200	MBA121	25	60	G 1"	G 1"	41	82	29	43	0.93	
43100300	MBA121	32	100	G 1¼"	G 1¼"	43	86	34	48	1.08	



SÉRIE MBA122, FILETAGE EXTÉRIEUR

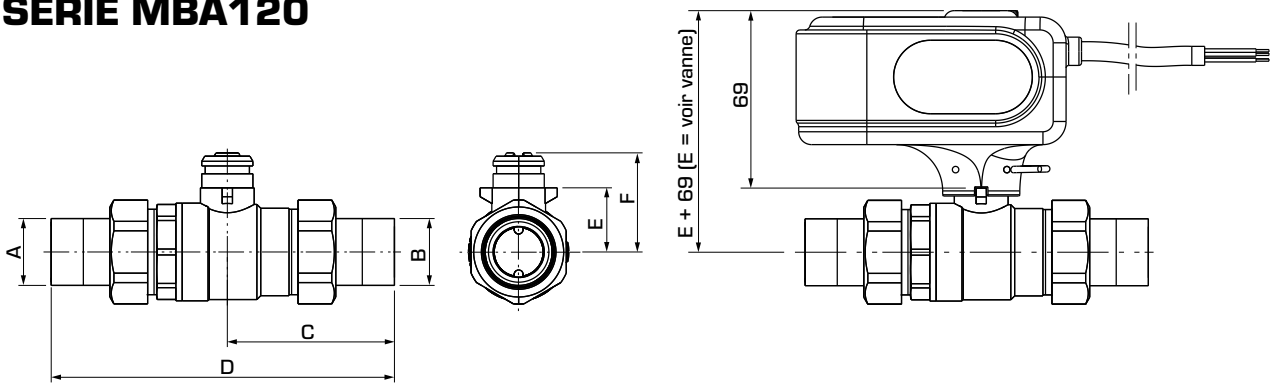
Art. N°	Référence	DN	Kvs*	Connexion		C	D	E	F	Poids [kg]	Note
				A	B						
43101100	MBA122	15	20	G ¾"	G ¾"	31	62	21.5	35	0.61	
43101200		20	45	G 1"	G 1"	34	72	25	38.5	0.72	
43101300		25	60	G 1¼"	G 1¼"	39.5	82	29	42.5	0.91	
43101400		32	100	G 1½"	G 1½"	36	86	34	47.5	1.10	

* Valeur Kvs en m³/h pour une chute de pression de 1 bar.

VANNES DE ZONE

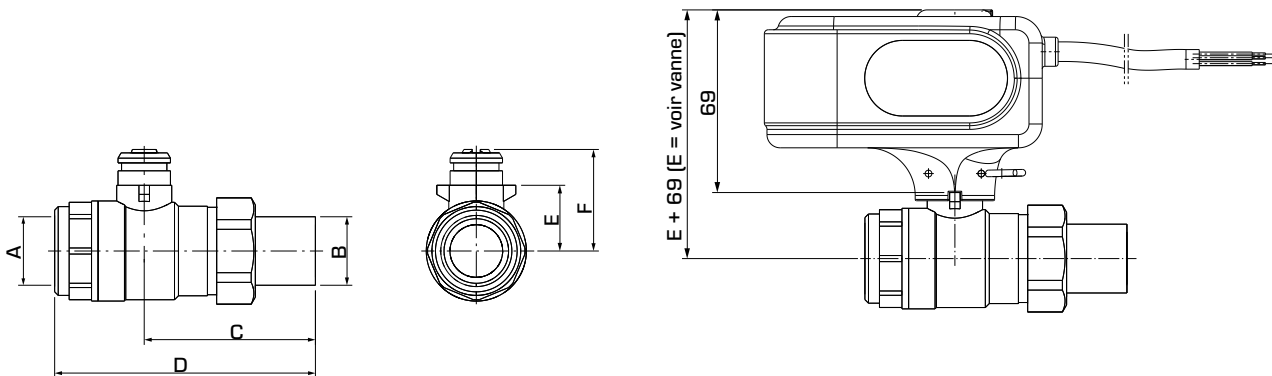
VANNE À BOISSEAU SPHÉRIQUE MOTORISÉE

SÉRIE MBA120



SÉRIE MBA122, FILETAGE EXTÉRIEUR AVEC ADAPTEURS

Art. N°	Référence	DN	Kvs*	Connexion		C	D	E	F	Poids [kg]	Note
				A	B						
43100700	MBA122	15	20	G ½"	G ½"	58.5	118	21.5	35	0.73	
43100800		20	45	G ¾"	G ¾"	65	133.5	25	38.5	0.93	
43100900		25	60	G 1"	G 1"	73	149	29	42.5	1.24	
43101000		32	100	G 1¼"	G 1¼"	74	158	34	47.5	1.55	



SÉRIE MBA124, FILETAGES INTÉRIEUR ET EXTÉRIEUR

Art. N°	Référence	DN	Kvs*	Connexion		C	D	E	F	Poids [kg]	Note
				A	B						
43100400	MBA124	20	45	G ¾"	G ¾"	65	99	25	39	0.83	1)
43100500	MBA124	25	60	G 1"	G 1"	73	115	29	43	1.04	1)
43100600	MBA124	32	100	G 1¼"	G 1¼"	75	119	34	48	1.28	1)

* Valeur Kvs en m³/h pour une chute de pression de 1 bar.

Note 1) Connexion A = filetage intérieur Connexion B = filetage extérieur

VANNE À BOISSEAU SPHÉRIQUE MOTORISÉE

SÉRIE MBA120

DIMENSIONNEMENT

APPLICATIONS DE CHAUFFAGE EN GÉNÉRAL, PAR EXEMPLE DES SYSTÈMES DE CHAUFFAGE PAR RADIATEURS OU PAR LE SOL

Commencez par la demande de chaleur en kW (par ex. 25 kW) et déplacez-vous verticalement jusqu'à la température Δt choisie (par ex. 5 °C).

Déplacez-vous horizontalement jusqu'aux lignes de chute de pression et sélectionnez la valeur Kvs (par ex. 20,0). Vous trouverez une vanne avec la valeur Kvs adaptée dans la description du produit respectif.

AUTRES APPLICATIONS

Assurez-vous que la valeur ΔP maximale n'excède pas 2 bars pour éviter les bruits.

